

iQ300, Ankastre Mikrodalga, Inox BF623LMS3



- ✓ cookControl7: 7 adet otomatik program ile en iyi sonuçlara ulaşın
- ✓ Güçlü 800 Watt mikrodalga seçeneği ile zamandan tasarruf edin
- ✓ quickStart özelliği ile sadece bir tuşa basarak ısıtma işlemi anında başlatın – zamandan tasarruf edin, konforun keyfini çıkarın.
- ✓ Favori: En sık kullandığınız ayarı cihazınızda kaydedin, zamandan tasarruf edin.

Donanım

Teknik bilgiler

Izgara Fonksiyon: Sadece Mikrodalga
Kontrol Tipi:Elektronik
Ürün Ölçüleri (Yükseklik x Genişlik x Derinlik): 382x595x335 mm
cihaz ölçüsü: 180 x 280 x 300 mm
Elektrik kablosu uzunluğu: 130 cm
Net Ağırlık: 14.0 kg
Brüt ağırlık: 16.6 kg
EAN numarası:4242003903254
Maksimum mikrodalga gücü (watt): 800 W
Güç: 1270 W
Akım:10 A
Nominal gerilim:220-230 V
Frekans:50 Hz
Elektrik Bağlantı Tipi:Topraklı standart fiş



iQ300, Ankastre Mikrodalga, Inox BF623LMS3

Donanım

Mikrodalga ve Isıtma:

- Maksimum güç: 800 W; 5 güç seviyesi: 90 W, 180 W, 360 W, 600 W, 800 W

- İç hacim: 20 l

İB:Font>Dizayn:

- Gri iç yüzey

Temizlik:

- Clean Assist (Hidroliiz temizlik)

Konfor:

- LED ekran
- Elektronik saat ve zamanlayıcı
- Çevirmeli kontrol
- Kolay kontrol ve programlama imkanı
- cookControl, 7 programlı
- 4 defrost ve 3 pişirme programı
- Favori program kaydedebilme (1 program)
- Hızlı başlatma tuşu: 30 saniye maksimum güçte
- LED aydınlatma
- 27 cm cam tepsi
- Sol tarafa açılan fırın kapağı kapı
- Açma tuşu

Güvenlik:

- Çocuk emniyet tuşu
- Emniyet için kendi kendine kapanma
- Kapı kontrol sacı
- Soğuk hava fanı
- Elektrik kablosu uzunluğu: 130 cm
- Toplam elektrik kullanım değeri: 1.27 kW
- Nominal gerilim: 220 - 230 V
- 60 cm genişliğinde asma dolaba uygun ankastre ürün (minimum 30 cm derinlik), boy dolabına da monte edilebilir

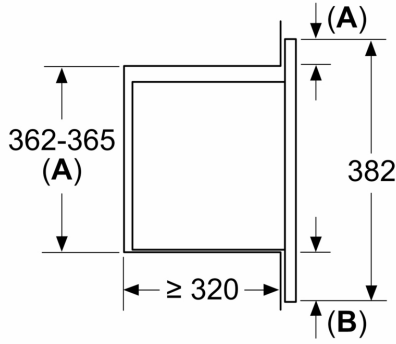
Boyutlar:

- Ürün boyutu (YxGxD): 382 mm x 595 mm x 335 mm
- Montaj ölçüleri (YxGxD): 362 mm - 365 mm x 560 mm - 568 mm x 320 mm
- "Lütfen ankastre ölçüleri için kurulum teknik çizimlerini inceleyiniz."

iQ300, Ankastre Mikrodalga, Inox
BF623LMS3

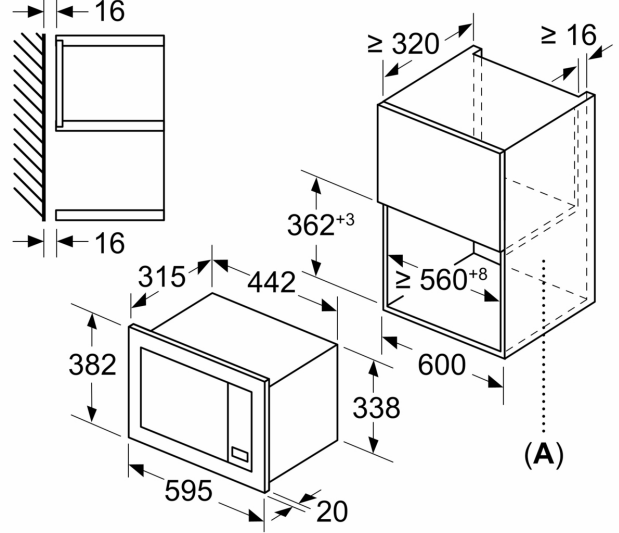
teknik çizimler

Ölçüler mm cinsindedir
20 l bir mikrodalga fırının bir duvar dolabına kurulumu



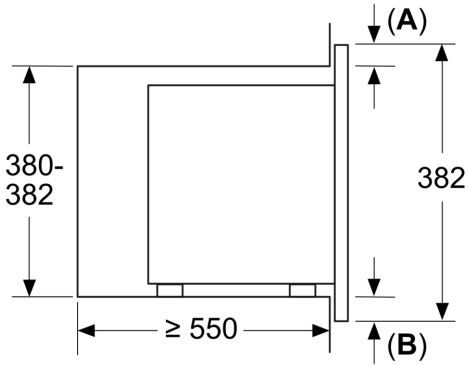
A: Üst çıkıntı:
Niş 362: 6 mm
Niş 365: 3 mm
B: Alt çıkıntı: 14 mm

Ölçüler mm cinsindedir



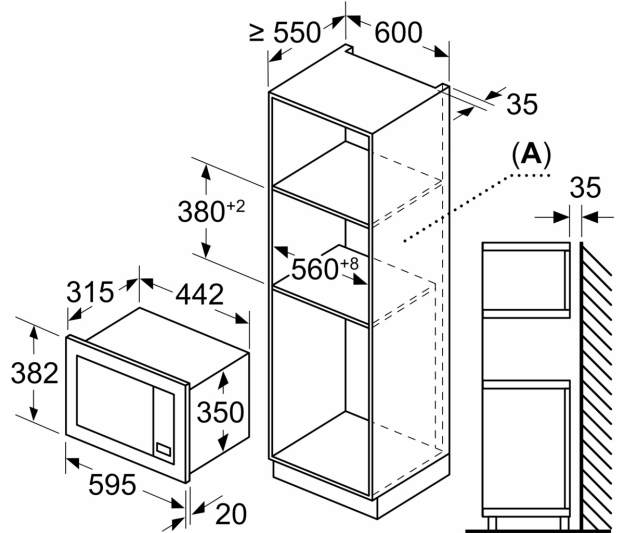
A: Arka duvar açık

Ölçüler mm cinsindedir
20 l bir mikrodalga fırının bir yüksek dolaba kurulumu



A: Üst çıkıntı: 1 mm
B: Alt çıkıntı: 1 mm

Ölçüler mm cinsindedir



A: Arka duvar açık