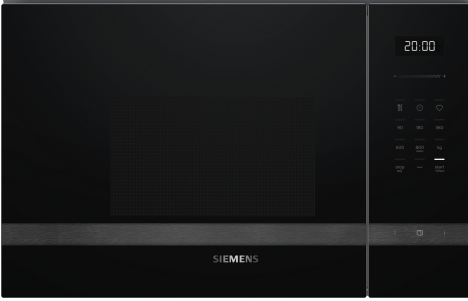


iQ500, darkSteel Line BE525LMH2



Ankastre mikrodalga fırın ile buz çözme, pişirme programları ile en kısa sürede yiyeceklerinizi hazırlayabilirsiniz.

- ✓ touchControl dokunmatik panel sayesinde tek parmak hareketi ile seçenekleri kolayca ayarlayın
- ✓ cookControl8: 8 adet otomatik program ile en iyi sonuçlara ulaşın
- ✓ Güçlü 800 Watt mikrodalga seçeneği ile zamandan tasarruf edin
- ✓ Güçlü ızgara ile eşit kızarmış yiyecekler
- ✓ quickStart özelliği ile sadece bir tuşa basarak ısıtma işlemini anında başlatın – zamandan tasarruf edin, konforun keyfini çıkarın.

Donanım

Teknik bilgiler

Izgara Fonksiyon: Izgara Fonksiyon Kontrol Tipi:Elektronik
Ürün Ölçüleri (Yükseklik x Genişlik x Derinlik): 382x594x317 mm
cihaz ölçüsü: 201.0 x 308.0 x 282.0 mm
Elektrik kablosu uzunluğu: 130 cm
Net Ağırlık: 17.3 kg
Brüt ağırlık: 19.2 kg
EAN numarası:4242003961896
Maksimum mikrodalga gücü (watt): 800 W
Güç: 1270 W
Akım: 10 A
Nominal gerilim: 220-230 V
Frekans: 50 Hz
Elektrik Bağlantı Tipi:Topraklı standart fiş
Entegre aksesuarlar: 1 x Tel ızgara, 1 x Döner tabak



iQ500, darkSteel Line BE525LMH2

Donanım

Mikrodalga ve Isıtma:

- Maksimum güç: 800 W; 5 güç seviyesi: 90 W, 180 W, 360 W, 600 W, 800 W
 - 1 kW gücünde ızgara
 - Izgara ve mikrodalga ortak kullanımda güç seviyeleri: 90 W, 180 W, 360 W
 - Mikrodalga ve ızgara fonksiyonlarını ayrı ayrı veya birlikte kullanabilme özelliği
 - İç hacim: 20 l<
- İB:Font>Dizayn:**
- Paslanmaz çelik iç yüzey

Temizlik:

- Clean Assist (Hidroliz temizlik)

Konfor:

- LED ekran
- Elektronik saat ve zamanlayıcı
- Çevirmeli kontrol
- Kolay kontrol ve programlama imkanı
- cookControl, 8 programlı
- 4 defrost ve 3 pişirme programı , her iki özelliği kullanmak için 1 program
- Hafıza fonksiyonu
- LED aydınlatma
- 25.5 cm cam tepsi
- Sol tarafa açılan fırın kapağı kapı
- Dokunmatik açılan kapı
- Dokunmatik kontrol

Aksesuarlar:

- Tel ızgara, Döner tabak

Güvenlik:

- Çocuk emniyet tuşu
- Emniyet için kendi kendine kapanma
- Kapı kontrol sacı
- Soğuk hava fanı

Teknik Bilgi:

- Elektrik kablosu uzunluğu: 130 cm
- Toplam elektrik kullanım değeri: 1.27 kW
- Nominal gerilim: 220 - 230 V
- 60 cm genişliğinde asma dolaba uygun ankastre ürün (minimum 30 cm derinlik), boy dolabına da monte edilebilir

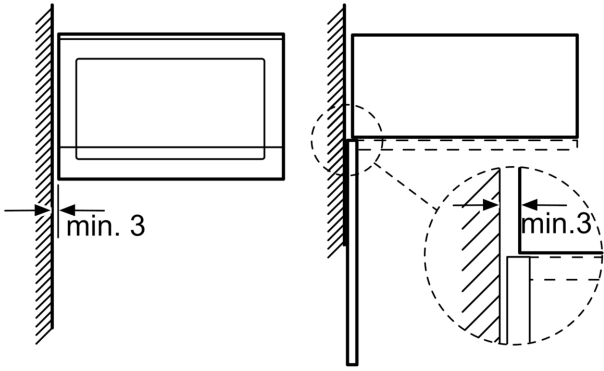
Boyutlar:

- Ürün boyutu (YxGxD): 382 mm x 594 mm x 317 mm
- Montaj ölçüleri (YxGxD): 362 mm - 365 mm x 560 mm - 568 mm x 300 mm
- "Lütfen ankastre ölçüleri için kurulum teknik çizimlerini inceleyiniz."

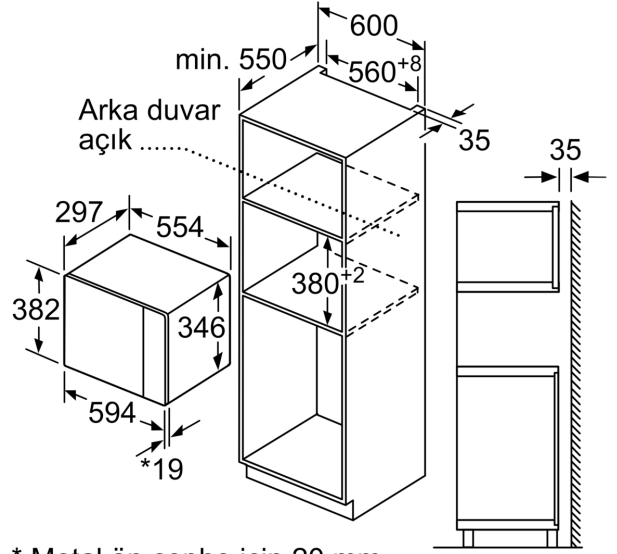
iQ500, darkSteel Line
BE525LMH2

teknik çizimler

Mikrodalga
Köşe montajı

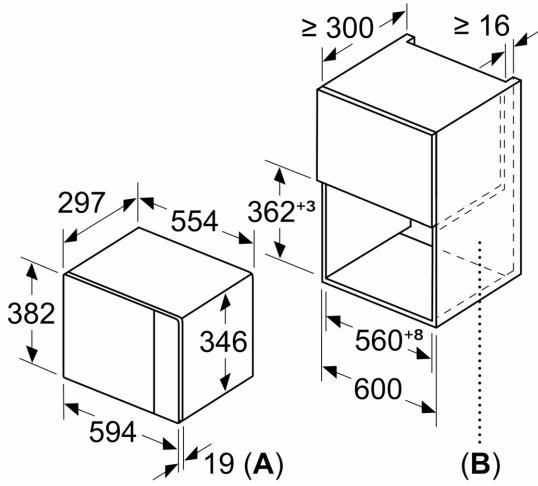


Ölçüler mm cinsindedir

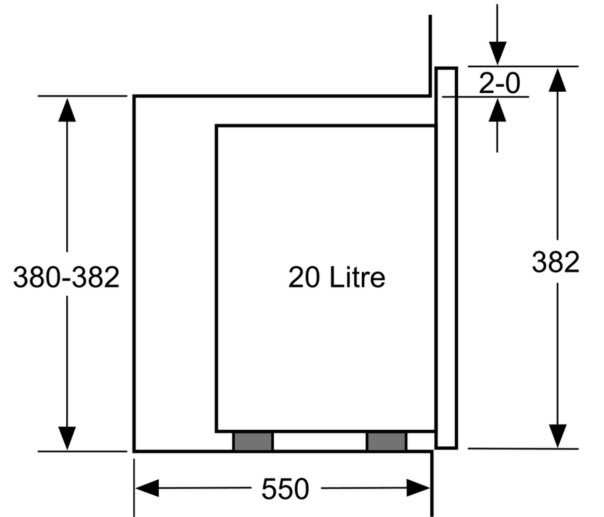


* Metal ön cephe için 20 mm
Ölçüler mm cinsindedir

Ölçüler mm cinsindedir



A: Metal ön cephe için 20 mm
B: Arka duvar açık



Ölçüler mm cinsindedir

