

Üstten Donduruculu Buzdolabı, 177.3 x 85.8 cm, Inox görünümlü BD2174L2AN



598 litre iç hacim ve ExtraFresh tazelik sistemiyle XXL buzdolabı, aileler ve haftalık alışveriş yapanlar için ideal çözüm sunar.

- ExtraCold $\leq 0^{\circ}\text{C}$ özelliği; et, balık ve şarküteri ürünleriniz için etkili koruma ve uzun süre tazelik sağlar.
- ExtraFresh çekmecesini meyve ve sebzeleriniz için daha uzun süre tazelik sağlar.
- Led aydınlatma, optimum konumu sayesinde soğutucu içerisinde aydınlık bir ortam yaratır.
- NoFrost teknolojisi sayesinde zaman ve enerji tüketen çözdüme işlemine gerek kalmaz.

Teknik bilgiler

Kurulum tipi:	Solo
Kompresör adedi:	1
Bağımsız soğutucu devresi sayısı:	1
Genişlik:	858 mm
Yükseklik:	1773 mm
Derinlik:	734 mm
Net Ağırlık:	97.3 kg
Kapı panel seçenekleri:	Yok
Kapı yönü:	Sağ
Soğutucu bölümü ayarlanabilir raf adedi:	2
Plastik şişelik:	Evet
Soğutucu bolmesi - iç havalandırma:	Evet
Değiştirilebilir kapı yönü:	hayır
Elektrik kablosu uzunluğu:	200.0 cm
Isıtma Gücü:	260 W
Akım:	10 A
Nominal gerilim:	220-240 V
Frekans:	50 Hz
Elektrik kesintisinde saklama süresi (h):	13 h



Üstten Donduruculu Buzdolabı, 177.3 x 85.8 cm, Inox görünümlü BD2174L2AN

412 l

- Dondurucu brüt hacim: 186 l

598 litre iç hacim ve ExtraFresh tazelik sistemiyle XXL buzdolabı, aileler ve haftalık alışveriş yapanlar için ideal çözüm sunar.

ENERJİ TÜKETİMİ VE PERFORMANS<IB

B:Font>- Enerji verimlilik sınıfı: A+

- Elektrik tüketimi: 445 kWh/yıl
- Toplam brüt hacim: 598 l
- 43 dB(A) re 1 pW

TASARIM

- gri
- Dikey kapı kolu
- LED dondurucu bölmesi aydınlatması

KONFOR VE GÜVENLİK<

/IB:Font>- Kapıya entegre dokunmatik elektronik ile buzdolabınızda mükemmel kontrol

- Soğutucu ve dondurucu bölümleri için ayrı sıcaklık kontrolü
- Süper soğutma özelliği
- Süper dondurma özelliği
- Optik ve akustik uyarı sistemi
- Görsel ve akustik sıcaklık alarmı

SOĞUTUCU BÖLÜMÜ

- Soğutucu bölmesi net hacim: 400 l
- Multi Airflow
- 2 adet yüksekliği ayarlanabilir, 3 adet emniyetli cam raf
- 4 adet kapı rafı

TAZELİK SİSTEMLERİ<IB

- B:Font>**- 1 adet nem kontrollü ExtraFresh çekmecesini - Meyve ve sebzelerin tazeliği ve vitaminleri daha uzun süre korunur.
- 1 adet ExtraCold <> 0°C çekmecesini - Et, balık gibi hassas yiyecekler daha uzun süre taze kalır.
- Soğutucu bölümünde koku oluşumunu engelleyen aktif karbon özellikli Deodizer

DERİN DONDURUCU BÖLÜMÜ<

/IB:Font>- No-Frost - Manuel buz çözdürmeye son

- Dondurucu bölmesi net hacim: 161 l
- Dondurma kapasitesi (kg/24 saat): 10.5 kg
- Elektrik kesintisinde saklama: 13 saat
- IceTwister: Kolay kullanılabilir Buzmatik
- 1 adet raf
- Dondurucu bölümünde 2 kapı rafı

ÖLÇÜLER

- Boyutlar (YxGxD): 177 x 86 x 73.4 cm

TEKNİK BİLGİLER<IB

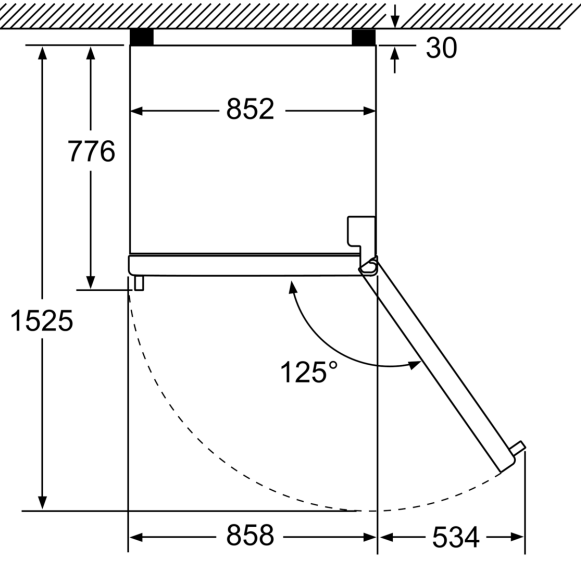
B:Font>- Kapı yönü sağa doğru

- Yüksekliği ayarlanabilir ön ayaklar, tekerlekli arka ayaklar
- İklim sınıfı: SN-T<

/IB:Font>AKSESUARLAR

- Yumurtalık
- Toplam brüt hacim 598 l
- Soğutucu brüt hacim:

**Üstten Donduruculu Buzdolabı, 177.3 x
85.8 cm, Inox görünümlü
BD2174L2AN**



Ölçüler mm cinsindedir