

**Üstten Donduruculu Buzdolabı, 177.3 x
85.8 cm, Beyaz
BD2074W2AN**



598 litre iç hacim ve ExtraFresh tazelik sistemiyle XXL buzdolabı, aileler ve haftalık alışveriş yapanlar için ideal çözüm sunar.

- ExtraCold $\leq 0^{\circ}\text{C}$ özelliği; et, balık ve şarküteri ürünleriniz için etkili koruma ve uzun süre tazelik sağlar.
- ExtraFresh çekmecesini meyve ve sebzeleriniz için daha uzun süre tazelik sağlar.
- Led aydınlatma, optimum konumu sayesinde soğutucu içerisinde aydınlık bir ortam yaratır.
- NoFrost teknolojisi sayesinde zaman ve enerji tüketen çözürme işlemine gerek kalmaz.

Teknik bilgiler

| | |
|---|-----------|
| Kurulum tipi: | Solo |
| Kompresör adedi: | 1 |
| Bağımsız soğutucu devresi sayısı: | 1 |
| Genişlik: | 858 mm |
| Yükseklik: | 1773 mm |
| Derinlik: | 734 mm |
| Net Ağırlık: | 97.3 kg |
| Kapı panel seçenekleri: | Yok |
| Kapı yönü: | Sağ |
| Soğutucu bölümü ayarlanabilir raf adedi: | 2 |
| Plastik şişelik: | Evet |
| Soğutucu bolmesi - iç havalandırma: | Evet |
| Değiştirilebilir kapı yönü: | hayır |
| Elektrik kablosu uzunluğu: | 200.0 cm |
| Isıtma Gücü: | 260 W |
| Akım: | 10 A |
| Nominal gerilim: | 220-240 V |
| Frekans: | 50 Hz |
| Elektrik kesintisinde saklama süresi (h): | 13 h |



4 242006 225742

Üstten Donduruculu Buzdolabı, 177.3 x 85.8 cm, Beyaz BD2074W2AN

598 litre iç hacim ve ExtraFresh tazelik sistemiyle XXL buzdolabı, aileler ve haftalık alışveriş yapanlar için ideal çözüm sunar.

ENERJİ TÜKETİMİ VE PERFORMANS<IB

B:Font>- Enerji verimlilik sınıfı: A+

- Elektrik tüketimi: 445 kWh/yıl
- Toplam brüt hacim: 598 l

TASARIM

- Beyaz
- Dikey kapı kolu
- LED dondurucu bölmesi aydınlatması

KONFOR VE GÜVENLİK<

/IB:Font>- Kapıya entegre dokunmatik elektronik ile buzdolabınızda mükemmel kontrol

- Soğutucu ve dondurucu bölümleri için ayrı sıcaklık kontrolü
- Süper soğutma özelliği
- Süper dondurma özelliği
- Optik ve akustik uyarı sistemi

SOĞUTUCU BÖLÜMÜ

- Soğutucu bölmesi net hacim: 400 l
- Multi Airflow
- 2 adet yüksekliği ayarlanabilir, 3 adet emniyetli cam raf
- 4 adet kapı rafı

TAZELİK SİSTEMLERİ<IB

B:Font>- 1 adet nem kontrollü ExtraFresh çekmecesini - Meyve ve sebzelerin tazeliği ve vitaminleri daha uzun süre korunur.

- 1 adet ExtraCold <> 0°C çekmecesini - Et, balık gibi hassas yiyecekler daha uzun süre taze kalır.
- Soğutucu bölümünde koku oluşumunu engelleyen aktif karbon özellikli Deodizer

DERİN DONDURUCU BÖLÜMÜ<

/IB:Font>- No-Frost - Manuel buz çözdürmeye son

- Dondurucu bölmesi net hacim: 161 l
- Dondurma kapasitesi (kg/24 saat): 10.5 kg
- Elektrik kesintisinde saklama: 13 saat
- IceTwister: Kolay kullanılabilir Buzmatik
- 1 adet raf
- Dondurucu bölümünde 2 kapı rafı

ÖLÇÜLER

- Boyutlar (YxGxD): 177 x 86 x 73.4 cm

TEKNİK BİLGİLER<IB

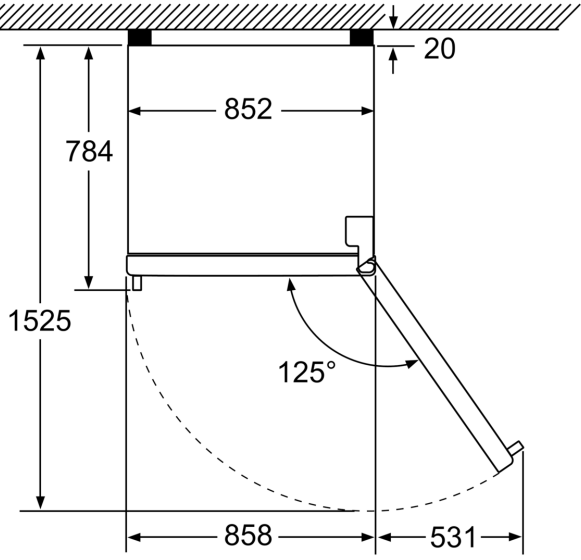
B:Font>- Kapı yönü sağa doğru

- Yüksekliği ayarlanabilir ön ayaklar, tekerlekli arka ayaklar
- İklim sınıfı: SN-T<

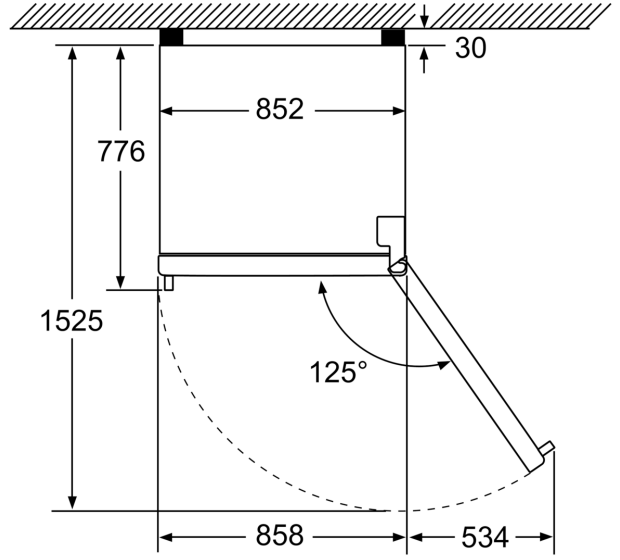
/IB:Font>AKSESUARLAR

- Yumurtalık

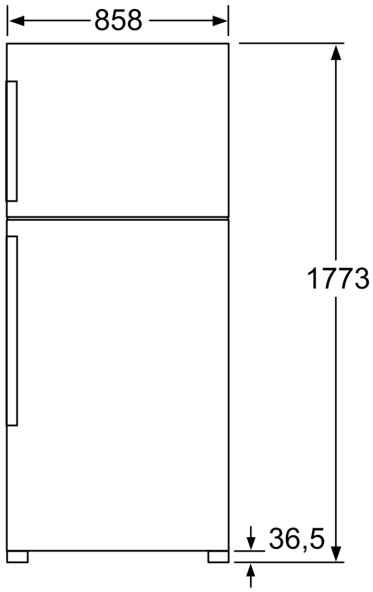
**Üstten Donduruculu Buzdolabı, 177.3 x
85.8 cm, Beyaz
BD2074W2AN**



Ölçüler mm cinsindedir



Ölçüler mm cinsindedir



Ölçüler mm cinsindedir