

Serie | 8, , 60 x 45 cm, Stainless steel  
CSG656BS1B



**เตาอบขนาด 45cm พร้อมลมร้อน:  
ระบบลมร้อนหมุนเวียนทั้งเตาอบ  
ให้อาหารทุกชั้นสุกอย่างทั่วถึง**

- DishAssist: ระบบปรับอุณหภูมิความร้อน ลักษณะการอบและเวลาในการอบอาหารโดยอัตโนมัติเพื่อผลลัพธ์ที่สมบูรณ์แบบ
- จอแสดงผล TFT touchscreen control: ควบคุมการทำงานง่ายด้วย control ring พร้อมการแสดงผลแบบ full text และรูปภาพสีสันสดใส
- EcoClean Direct: การเคลือบผิวเตาแบบพิเศษเพื่อดูดซับคราบไขมันที่ตกค้างระหว่างกระบวนการ ทำให้การทำทำความสะอาดไม่ใช่เรื่องที่ต้องกังวลอีกต่อไป

**ข้อมูลทางเทคนิค**

สี/ วัสดุด้านหน้า :	Stainless steel
Built-in / Free-standing :	Built-in
การเปิดประตู :	หยดลง
ขนาดช่องที่ต้องการสำหรับการติดตั้ง (สูง x กว้าง x ลึก) :	450-455 x 560-568 x 550
ขนาดของผลิตภัณฑ์ (มม.) :	455 x 594 x 548
ขนาดของผลิตภัณฑ์ที่ห่อแล้ว (สูงxกว้างxลึก) (มม.) :	520 x 650 x 710
วัสดุแผงควบคุม :	Stainless steel
วัสดุประตู :	Glass
น้ำหนักสุทธิ (กก.) :	34.549
ใบรับรองการอนุมัติ :	CE, VDE
ความยาวสายจ่ายไฟฟ้า (ซม.) :	150
วิธีทำอาหาร :	Bottom heat, Conventional heat, Defrost, fermentation, Full width grill, Half width grill, Hot Air-Eco, Hot air grilling, low temperature cooking, Pizza setting, pre-heating, Regeneration, Steam 100%, warming
กระแส (แอมแปร์) :	16
แรงดันไฟฟ้า (V) :	220-240
ความถี่ (Hz) :	60; 50
ชนิดของปลั๊ก :	no plug
ใบรับรองการอนุมัติ :	CE, VDE
สี/ วัสดุด้านหน้า :	Stainless steel
ข้อมูลพลังงาน :	ไฟฟ้า
กระแส (แอมแปร์) :	16
แรงดันไฟฟ้า (V) :	220-240
ความถี่ (Hz) :	60; 50
ใบรับรองการอนุมัติ :	CE, VDE
ชนิดของปลั๊ก :	no plug
น้ำหนักสุทธิ (ปอนด์) :	76.000
น้ำหนักรวม (ปอนด์) :	81.000



Serie | 8, , 60 x 45 cm, Stainless steel  
CSG656BS1B

เตาอบขนาด 45cm พร้อมลมร้อน:  
ระบบลมร้อนหมุนเวียนทั้งเตาอบ  
ให้อาหารทุกชั้นสุกอย่างทั่วถึง

- 12 รูปแบบการประกอบอาหาร ได้แก่:
  - 4D hot air
  - Hot Air-Eco
  - Conventional heat
  - Conventional heat ECO
  - Hot air grilling
  - Full width grill
  - Half width grill
  - Pizza setting
  - Bottom heat
  - low temperature cooking
  - pre-heating
  - warming
- Additional heating methods with steam:steam  
100%,regeneration,fermentation,defrost

การออกแบบ

- bottom,SoftClose,Soft opening
- LL,ส่องสว่างภายในห้องอบ

ความสะดวกสบาย

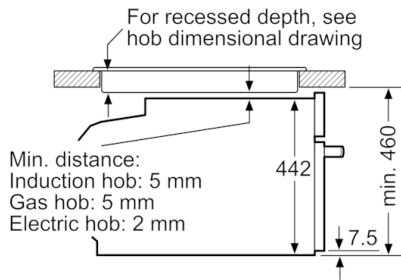
- ขนาด:47 l
- พัดลมหมุนเวียนอากาศภายใน
- Ecolyse features:DE, RU, SE
- ระบบความปลอดภัย:childproof lock
  - Safety switch-off func oven
  - Residual heat indicator
  - start button
  - ระบบปิดเครื่องอัตโนมัติ
- E
- ฟังก์ชันเพิ่มเติม:
  - descaling programme
  - autom. boiling point detection
  - Drying function
- อุณหภูมิ30C -250C
- Water tank1 l

คุณลักษณะทางเทคนิค

- ขนาด (HxWxD mm) :455 mmx594 mmx548 mm
- ความยาวสายไฟ:150 ซม.

Serie | 8, , 60 x 45 cm, Stainless steel  
CSG656BS1B

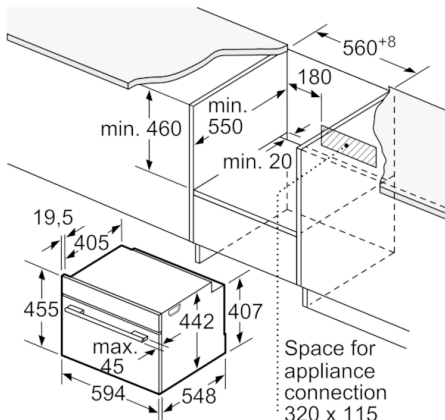
Installation with a hob.



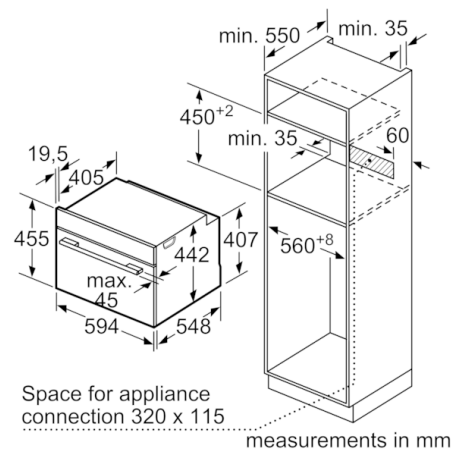
measurements in mm

If the compact appliance will be installed underneath a hob, the following worktop thicknesses (including substructure if necessary) must be taken into account.

Hob type	min. worktop thickness	
	fitted	flush
Induction hob	42 mm	43 mm
Full surface Induction hob	52 mm	53 mm
Gas hob	32 mm	43 mm
Electric hob	32 mm	35 mm



measurements in mm



measurements in mm

