

**HomeProfessional**
**Värmepumpstumlare  
WTY87859SN**

**A++**
**9 kg HomeProfessional torktumlare med SelfCleaning Condenser™: självrengörande kondensator som håller den låga energiförbrukningen A++ under maskinens hela livslängd.**

- **SelfCleaning Condenser™**: aldrig mer manuell rengöring med denna självrengörande kondensator. Energisnål drift under hela maskinens livslängd.
- Snabbare torktid – torkar en hel tvätt upp till 35 min snabbare än tidigare.
- Energiklass A++ är mycket energieffektiv
- **SensitiveDrying-system**: torkar jämnt och skonsamt tack vare varmluftsteknik och trummans speciella struktur och utformning.

**Tekniska data**

Konstruktion :	Fristående
Demonterbar toppskiva :	Saknas
Gångjärn :	Höger omhängbar
Anslutningskabelns längd (cm) :	145,0
Höjd med toppskiva (mm) :	842
Produktmått i mm (H x B x D) :	842 x 598 x 599
Nettovikt (kg) :	55,204
Fluorerade växthusgaser :	Ja
Köldmedium :	R407C
Hermetiskt tillsluten utrustning :	Ja
Quantity of fluorinated gases (kg) :	0,290
The quantity expressed in CO2 equivalent (t) :	0,514
EAN kod :	4242002831497
Anslutningseffekt (W) :	1000
Ström (A) :	10
Spänning (V) :	220-240
Frekvens (Hz) :	50
Säkerhetsmärkning :	CE, VDE
Kapacitet, bomull (kg) - NY (2010/30/EC) :	9,0
Standardprogram bomull :	Bomull Torkning: Skåptorrt
Energieffektivitetsklass - (2010/30/EC) :	A++
Energiförbrukning elektrisk torktumlare, full maskin - NY (2010/30/EC) :	2,13
Tvättid standardprogram bomull, full maskin (min) :	157
Energiförbrukning elektrisk torktumlare, halv maskin - NY (2010/30/EC) (kWh) :	1,21
Tvättid standardprogram bomull, halv maskin (min) :	97
Viktad årlig energiförbrukning, elektrisk torktumlare - NY (2010/30/EC) (kWh) :	258,0
Viktad programtid (min) :	123
Genomsnittlig kondensationseffektivitet, full maskin (%) :	87
Genomsnittlig kondensationseffektivitet, halv maskin (%) :	94
Viktad kondensationseffektivitet (%) :	91

**Extra tillbehör**

WMZ20500 : Förhöjningssockel med utdragslåda  
 WMZ20600 : Ylle-och skokorg  
 WTZ11400 : Monteringssats med utdragbar hylla  
 WTZ20410 : Monteringssats för tvätt och tork



4 242002 831497

## HomeProfessional Torktumlare

### Värmepumpstumlare WTY87859SN

**9 kg HomeProfessional torktumlare med SelfCleaning Condenser™: självrengörande kondensator som håller den låga energiförbrukningen A++ under maskinens hela livslängd.**

#### Förbrukning och prestanda

- Kapacitet: 9 kg
- Energieffektivitetsklass: A++ (på en skala från A+++ till D)
- Årlig energiförbrukning 258 kWh, baserad på 160 torkcykler för standardprogrammet bomull skåptorrt vid full och halv maskin

#### Program och specialfunktioner

- SelfCleaning Condenser™- självrengörande kondensator
- AutoDry: elektronisk fuktavkänning
- Specialprogram: Yllefinish, Mix, Handdukar, Täcken, Tidsprog. 30 min. kallt, Tidsprog. 60 min. varmt, Tidsprogram 30 min. varmt, Sport, Dunprogram, Supersnabb 40, Skjortor, Fintvätt/Siden
- Skrynkelskydd, upp till 120 minuter vid programslut

#### Design och komfort

- Högupplöst TFT-display för enkel navigering
- Touch Control-knappar: Start/Paus, Skrynkelskydd, Tillval, Torrhetsgrad, Memo 1, Memo 2, Grundinställningar, 24 h startfördröjning
- AntiVibration Design: ökad stabilitet och tystare gång
- SensitiveDry-concept: Stor trumma i rostfritt stål med valkar i soft-design
- LED belysning i trumman

#### Teknik

- ActiveAir-teknologi: Energieffektiv värmepumpsteknologi
- Ljudsignal vid programslut, avstängningsbar

#### Säkerhet

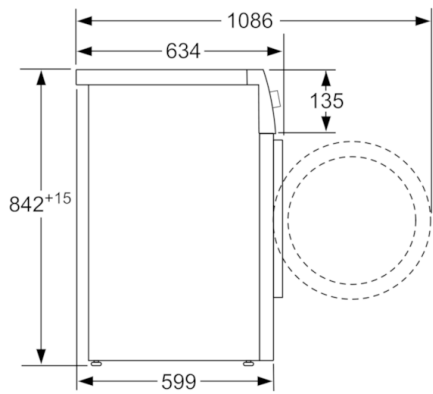
- Elektronisk barnspärr

#### Installation

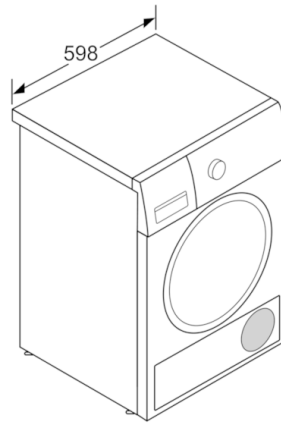
- Slang för avledning av kondensvatten medföljer
- Luckhängning omhängbar, höger

## HomeProfessional Torktumlare

### Värmepumpstumlare WTY87859SN



Mätt i mm



Mätt i mm