

**Series 6, heat pump dryer, 9 kg,
White
WTW87479SN**



9 kg torktumlare med SelfCleaning Condenser™- självrengörande kondensor. Energisnål som håller den låga energiförbrukningen A++ hela maskinens livslängd.

- **SelfCleaning Condenser:** håller kondensorn fri från ludd och bibehåller energieffektiviteten.
- **Sensorer övervakar fuktigheten för att torka perfekt och förhindra överhettning.**
- **AntiVibration Design:** gör maskinen stabil och tystgående tack vare en speciell vibrationsdämpare.
- **Stor LED-display som är enkel att använda och där alla funktioner är lätta att hitta.**
- **Snabbare torktid – torkar en hel tvätt upp till 35 min snabbare än tidigare.**

Tekniska data

Inbyggd / fristående: Fristående
 Demonterbar toppskiva: Nej
 Dörrhängning: Höger
 Anslutningskabelns längd: 145.0 cm
 Produktmått (H x B x D): 842x598x613 mm
 Nettovikt: 53.0 kg
 Fluorerade växthusgaser: Saknas
 Hermetiskt tillsluten utrustning: Ja
 The quantity expressed in CO2 equivalent: 0.000 t
 EAN kod: 4242005099184
 Anslutningseffekt: 1000 W
 Säkringsskydd: 10 A
 Spänning: 220-240 V
 Frekvens: 50 Hz

Extra tillbehör

WMZ20600 Korg för torkning av ömtålig ull
 WTZ11400 Monteringssats med utdragbar hylla
 WTZ20410 Monteringssats för tvätt och tork
 WTZPW20D Plattform med låda för torktumlare



¹ Energiklass på en skala från A till G

**Series 6, heat pump dryer, 9 kg,
White
WTW87479SN**

**9 kg torktumlare med SelfCleaning
Condenser™- självrengörande kondensor.
Energisnål som håller den låga
energiförbrukningen A++ hela maskinens
livslängd.**

Förbrukning och prestanda

Program och specialfunktioner

- SelfCleaning Condenser™- självrengörande kondensor
- AutoDry: elektronisk fuktavkänning
- Specialprogram: Ylle, Mix, Handdukar, Tidsprogram varmt, Tidsprogram kallt, Sport, Dunprogram, Snabb 40', Skjortor
- Skrynkelskydd, upp till 120 minuter vid programslut

Design och komfort

- Stor LED-display som visar programförlopp, 24 h startfördröjning, specialfunktioner och återstående tid.
- Touch Control-knappar: Start/Paus, Skonsam, Signal, Skrynkelskydd, Programlängd, 24 h startfördröjning
- AntiVibration Design: ökad stabilitet och tystare gång
- SensitiveDry-concept: Stor trumma i rostfritt stål med valkar i soft-design
- LED belysning i trumman

Teknik

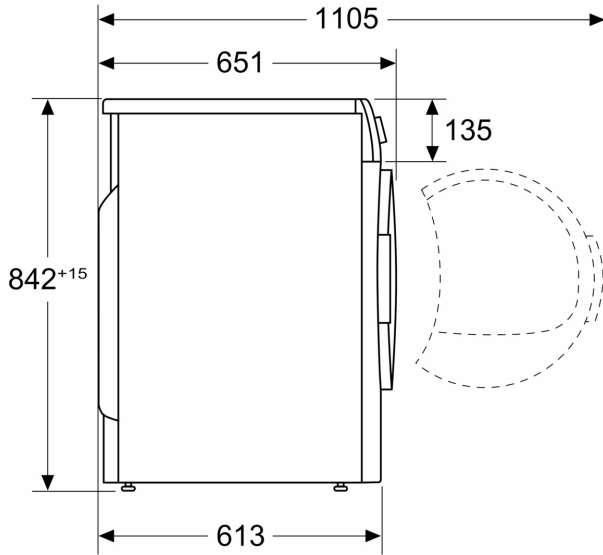
- ActiveAir-teknologi: Energieffektiv värmepumpsteknologi
- Ljudsignal vid programslut, avstängningsbar

Säkerhet

- Elektronisk barnspärr
- Slang för avledning av kondensvatten medföljer
- Värmepumpsteknologi med den miljövänliga kylgasen R290

**Series 6, heat pump dryer, 9 kg,
White
WTW87479SN**

Mått i mm



Mått i mm

