

## Serie 6, Värmepumpstumlare, 9 kg WTW85I49SN



WTZ11400 Monteringssats med utdragbar hylla  
 WTZ20410 Monteringssats för tvätt och tork  
 WTZPW20D Plattform med låda för torktumlare

## 9 kg torktumlare med SelfCleaning Condenser™: torktumlaren som rengör kondensorn åt dig. Håller låg energiförbrukning hela maskinens livslängd.

- **SelfCleaning Condenser:** sparar tid och arbete genom att ta bort ludd.
- **Auto Dry:** torkar automatiskt till precis så torrt som du vill ha det.
- **AntiVibration Design:** gör maskinen stabil och tystgående tack vare en speciell vibrationsdämpare.
- **Stor LED-display som är enkel att använda och där alla funktioner är lätta att hitta.**
- **SensitiveDry System:** för skonsam torkning utan veck.

Inbyggd / fristående: ..... Fristående  
 Demonterbar toppskiva: ..... Nej  
 Dörrhängning: ..... Höger  
 Anslutningskabelns längd: ..... 145.0 cm  
 Produktmått (H x B x D): ..... 842x598x613 mm  
 Nettovikt: ..... 49.9 kg  
 Fluorerade växthusgaser: ..... Nej  
 Hermetiskt tillsluten utrustning: ..... Ja  
 The quantity expressed in CO2 equivalent: ..... 0.000 t  
 EAN kod: ..... 4242005131129  
 Anslutningseffekt: ..... 700 W  
 Säkringskydd: ..... 10 A  
 Spänning: ..... 220-240 V  
 Frekvens: ..... 50 Hz  
 Kapacitet: ..... 9.0 kg  
 Energiklass: ..... A++  
 Energiförbrukning elektrisk torktumlare, full maskin - NY  
 (2010/30/EC): ..... 2.05 kWh  
 Tvättid standardprogram bomull, full maskin: ..... 238 min  
 Energiförbrukning elektrisk torktumlare, halv maskin - NY  
 (2010/30/EC): ..... 1.25 kWh  
 Tvättid standardprogram bomull, halv maskin: ..... 151 min  
 Viktad årlig energiförbrukning, elektrisk torktumlare - NY  
 (2010/30/EC): ..... 259.0 kWh/annum  
 Viktad programtid: ..... 188 min  
 Genomsnittlig kondensationseffektivitet, full maskin (%): ..... 84 %  
 Genomsnittlig kondensationseffektivitet, halv maskin (%): ..... 84 %  
 Viktad kondensationseffektivitet (%): ..... 84 %



## Serie 6, Värmepumpstumlare, 9 kg WTW85I49SN

**9 kg torktumlare med SelfCleaning Condenser™: torktumlaren som rengör kondensorn åt dig. Håller låg energiförbrukning hela maskinens livslängd.**

### Effekt/Förbrukning

- Energy<sup>2</sup>: 259 kWh kWh
- Kapacitet: 1 - 9 kg
- Programtid<sup>3</sup>: 238 minut
- Ljudnivå: 64 dB (A) re 1 pW
- Kondenseffektivitetsklass<sup>4</sup>: B
- Kondenserings effektivitet<sup>5</sup>: 84 %

### Program

- Specialprogram: Ylle, Mix, Handdukar, Tidsprogram varmt, Tidsprogram kallt, Sport, Snabb 40', Skjortor, Fintvätt/ Siden

### Förbrukning och prestanda

- Skrynkeltskydd, upp till 60 minuter vid programslut
- Touch Control-knappar: Start/Paus, Skonsam, Signal, Skrynkeltskydd, 24 h startfördröjning

### Användning/Säkerhet

- SelfCleaning Condenser™- självrengörande kondensorn
- AutoDry: elektronisk fuktavkänning
- Stor LED-display som visar programförlopp, 24 h startfördröjning, specialfunktioner och återstående tid.
- SensitiveDry-concept: Stor trumma i rostfritt stål med valkar i soft-design
- AntiVibration Design: ökad stabilitet och tystare gång
- Elektronisk barnspärr
- Ljudsignal vid programslut, avstängningsbar
- Glaslucka med vit - svartgrå ram
- Komfortlås
- Luckhängning höger
- Slang för avledning av kondensvatten medföljer

### Teknisk information

- Mått (H x B x D): 84.2 x 59.8 x 61.3 cm
- Kan skjutas under, minst 85 cm bänkhöjd
- Värmepumpsteknologi med den miljövänliga kylgasen R290

<sup>2</sup> Energiförbrukning kWh per år, baserat på 160 torkcykler som körs i standard bomullsprogrammet vid full och delvis belastning, och förbrukning på låg effekt

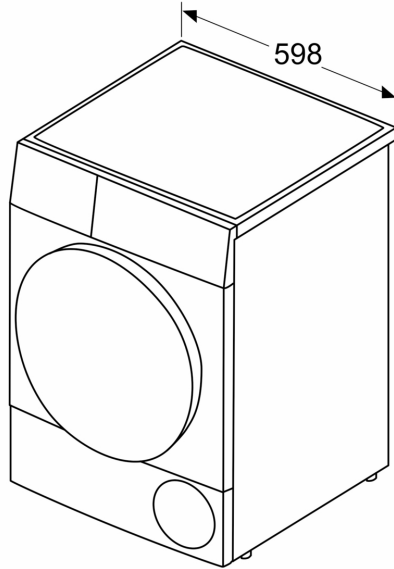
<sup>3</sup> Programtid för standard bomullsprogram vid full belastning

<sup>4</sup> På en kondenseffektivitetsskala från A till G

<sup>5</sup> Kondenserings effektivitet för standard bomullsprogram vid full och delvis belastning

**Serie 6, Värmepumpstumlare, 9 kg  
WTW85I49SN**

Mått i mm



Mått i mm

