

**Series 4, heat pump dryer, 7 kg,
White
WTH850C7SN**



7 kg torktumlare med energiklass A för en energisnål torkning.

- **Auto Dry:** torkar skonsamt tvätten till önskad torrhetsgrad.
- **AntiVibration Design:** otroligt stabil och härligt tyst tack vare detta speciella skydd mot vibrationer.
- **LED-display med användarvänlig touch-kontroll och många tilläggfunktioner, så som uppskjuten starttid och återstående tid.**
- **SensitiveDrying-system:** torkar jämnt och skonsamt tack vare varmluftsteknik och trummans speciella struktur och utformning.
- **SensitiveDrying-system:** torkar skonsamt och skrynkelfritt tack vare trummans speciella struktur och utformning.

Tekniska data

Inbyggd / fristående:	Fristående
Demonterbar toppskiva:	Nej
Dörrhängning:	Höger
Anslutningskabelns längd:	145.0 cm
Produktmått (H x B x D):	842x598x599 mm
Nettovikt:	49.1 kg
Fluorerade växthusgaser:	Ja
Hermetiskt tillsluten utrustning:	Ja
Quantity of fluorinated gases:	0.215 kg
The quantity expressed in CO2 equivalent:	0.307 t
EAN kod:	4242005031085
Anslutningseffekt:	600 W
Säkringsskydd:	10 A
Spänning:	220-240 V
Frekvens:	50 Hz

Extra tillbehör

WTZ20410	Monteringssats för tvätt och tork
WMZ20600	Korg för torkning av ömtålig ull
WTZ1110	Kondensvattenslang
WTZ11400	Monteringssats med utdragbar hylla



¹ Eneriklass på en skala från A till G

**Series 4, heat pump dryer, 7 kg,
White
WTH850C7SN**

7 kg torktumlare med energiklass A för en energisnål torkning.

Förbrukning och prestanda

- Kapacitet: 7 kg
- Energieffektivitetsklass: A (på en skala från A+++ till D)

Program och specialfunktioner

- EasyClean filter: ekel rengöring av kondensorfiltret
- AutoDry: elektronisk fuktavkänning
- Specialprogram: Ylle, Mix, Handdukar, Tidsprog. 30 min. kallt, Tidsprogram 30 min. varmt, Sport, Underkläder, Snabb 40', Skjortor
- Skrynkelskydd, upp till 120 minuter vid programslut

Design och komfort

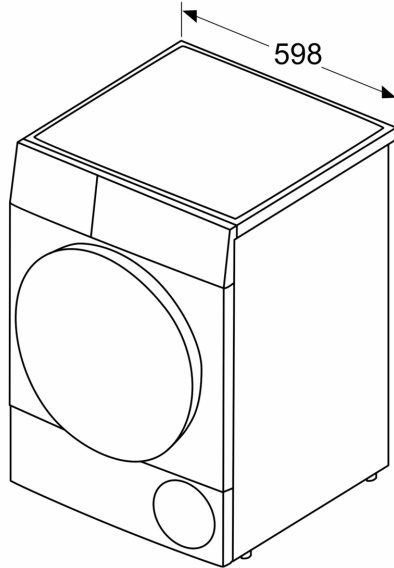
- Stor LED-display som visar programförlopp, 24 h startfördröjning, specialfunktioner och återstående tid.
- Touch Control-knappar: Start/Paus, Skrynkelskydd, 24 h startfördröjning
- SensitiveDry-concept: Stor galvaniserad trumma med valkar i soft-design
- AntiVibration Design: ökad stabilitet och tystare gång

Säkerhet

- Elektronisk barnspärr

**Series 4, heat pump dryer, 7 kg,
White
WTH850C7SN**

Mått i mm



Mått i mm

