

## iQ500, Värmepumpstumlare, 8 kg WT49W4A8DN



### Extra tillbehör

WZ11410	Monteringsats för tvätt och tork
WZ20400	Monteringsats med utdragbar hylla
WZDP20D	Förhöjningssockel med utdragslåda

8 kg iSensonic värmepumpstumlare med självrengörande kondensor. Nu betydligt kortare torktid än tidigare.

- ✓ Självrengörande kondensor – tar bort ludd för att spara din dyrbara tid.
- ✓ Den stora LED-displayen är lätt att använda och gör att du tydligt ser funktioner och alternativ.
- ✓ speedPack – spara tid med våra snabba och supereffektiva torktumlare.
- ✓ autoDry – skonsam precisionstorkning som skyddar dina kläder.
- ✓ Friluftsprogrammet – torkar dina vattentäta plagg och friluftskläder på ett bra sätt.

### Beskrivning

#### Tekniska data

Installationstyp: .....	Fristående
Demonterbar toppskiva: .....	Nej
Lucköppning: .....	Höger
Anslutningskabelns längd: .....	145.0 cm
Höjd med toppskiva: .....	0 mm
Mått: .....	842 x 598 x 613 mm
Nettovikt: .....	51.1 kg
Fluorerade växthusgaser: .....	Nej
Köldmedium: .....	R290
Hermetiskt tillsluten utrustning: .....	Ja
The quantity expressed in CO2 equivalent: .....	0.000 t
EAN kod: .....	4242003849972
Anslutningseffekt: .....	1000 W
Säkring: .....	10 A
Spänning: .....	220-240 V
Frekvens: .....	50 Hz
Kapacitet: .....	8.0 kg
Energiklass: .....	A+++
Energiförbrukning elektrisk torktumlare, full maskin - NY (2010/30/EC): .....	1.42 kWh
Tvättid standardprogram bomull, full maskin: .....	148 min
Energiförbrukning elektrisk torktumlare, halv maskin - NY (2010/30/EC): .....	0.83 kWh
Tvättid standardprogram bomull, halv maskin: .....	94 min
Viktad årlig energiförbrukning, elektrisk torktumlare - NY (2010/30/EC): .....	176.0 kWh/annum
Viktad programtid: .....	117 min
Genomsnittlig kondensationseffektivitet, full maskin (%): .....	88 %
Genomsnittlig kondensationseffektivitet, halv maskin (%): .....	88 %
Viktad kondensationseffektivitet (%): .....	88 %



## iQ500, Värmepumpstumlare, 8 kg WT49W4A8DN

### Beskrivning

#### Effekt/Förbrukning

- Energy<sup>2</sup>: 176 kWh kWh
- Kapacitet: 1 - 8 kg
- Programtid<sup>3</sup>: 148 minut
- Ljudnivå: 64 dB (A) re 1 pW
- Kondenseffektivitetsklass<sup>4</sup>: B
- Kondenserings effektivitet<sup>5</sup>: 88 %

#### Program

- Specialprogram: Ylle, Mix, Outdoor, Handdukar, Tidsprogram varmt, Tidsprogram kallt, Underkläder, Supersnabb 40, Skjortor

#### Förbrukning och prestanda

- Skrynkeltskydd, upp till 120 minuter vid programslut
- touchControl-knappar: Start/Paus, Skonsam, Signal, Skrynkeltskydd, Programlängd, 24 h startfördröjning

#### Användning/Säkerhet

- Självrengörande kondensator
- autoDry: elektronisk fuktavkänning
- Stor LED-display som visar programförlopp, 24 h startfördröjning, specialfunktioner och återstående tid.
- softDry-system: Stor trumma i rostfritt stål med valkar i soft-design
- antiVibration Design: ökad stabilitet och tystare gång
- Barnspärr
- Ljudsignal vid programslut, avstängningsbar
- P-door Plastic med 30 cm stor lucköppning ram
- Komfortlås
- Luckhängning: höger
- Dörrhake i metall

#### Teknisk information

- Mått (H x B x D): 84.2 x 59.8 x 61.3 cm
- Kan skjutas under, minst 85 cm bänkhöjd
- Värmepumpsteknologi med den miljövänliga kylgasen R290

<sup>2</sup> Energiförbrukning kWh per år, baserat på 160 torkcykler som körs i standard bomullsprogrammet vid full och delvis belastning, och förbrukning på låg effekt

<sup>3</sup> Programtid för standard bomullsprogram vid full belastning

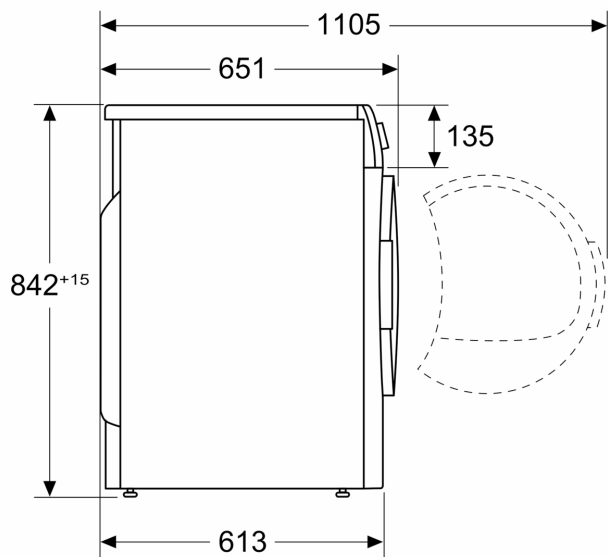
<sup>4</sup> På en kondenseffektivitetsskala från A till G

<sup>5</sup> Kondenserings effektivitet för standard bomullsprogram vid full och delvis belastning

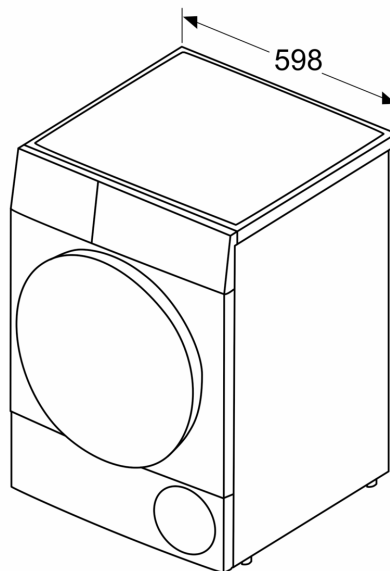
## iQ500, Värmepumpstumlare, 8 kg WT49W4A8DN

### Måttskisser

Mått i mm



Mått i mm



Mått i mm

