

iQ500, heat pump dryer, 7 kg WT46W360DN



WZ20290	Täckplatta för underbyggnad
WZ20300	Monteringsats med utdragsskiva
WZ20310	Monteringsats för tvätt och tork
WZ20500	Förhöjningssockel med utdragslåda

iQ 500: Värmepumpstumlare med självrengörande kondensator. Visar resterande programtid.

- ✓ Sensorstyrd autoDry-teknik förhindrar att tvätten krymper vid torkning.
- ✓ Outdoor-program för skonsam torkning av funktionstextilier som sport- och friluftskläder.
- ✓ 40 minuters snabbtorkprogram (super40).
- ✓ softDry-trumsystem för extra skonsam torkning av din tvätt.

Inbyggd / fristående: Fristående
 Demonterbar toppskiva:Ja
 Dörrhängning:Höger
 Anslutningskabelns längd: 145.0 cm
 Mått: 842x598x626 mm
 Nettovikt: 53.2 kg
 EAN kod: 4242003558645
 Anslutningseffekt: 1000 W
 Säkringsskydd: 10 A
 Spänning: 220-240 V
 Frekvens: 50 Hz
 Kapacitet: 7.0 kg
 Energiklass: A+: effektiv
 Energiförbrukning elektrisk torktumlare, full maskin - NY
 (2010/30/EC): 2.03 kWh
 Tvättid standardprogram bomull, full maskin: 155 min
 Energiförbrukning elektrisk torktumlare, halv maskin - NY
 (2010/30/EC): 1.24 kWh
 Tvättid standardprogram bomull, halv maskin: 100 min
 Viktad årlig energiförbrukning, elektrisk torktumlare - NY
 (2010/30/EC): 258.0 kWh/annum
 Viktad programtid: 124 min
 Genomsnittlig kondensationseffektivitet, full maskin (%): 86 %
 Genomsnittlig kondensationseffektivitet, halv maskin (%): 86 %
 Viktad kondensationseffektivitet (%): 86 %



iQ500, heat pump dryer, 7 kg WT46W360DN

Förbrukning och prestanda

- Kapacitet: 7 kg
- Energieffektivitetsklass: A+ (på en skala från A+++ till D)
- Årlig energiförbrukning 258 kWh, baserad på 160 torkcykler för standardprogrammet bomull skåptorr vid full och halv maskin

Program och specialfunktioner

- selfCleaning Condenser- självrengörande kondensator
- autoDry: elektronisk fuktavkänning
- Specialprogram: Yllefinish, Mix, Outdoor, Supersnabb 40
- Skrynkeltskydd, upp till 120 minuter vid programslut

Design och komfort

- Display för resttidsvisning, förinställning av sluttid upp till 24 h, programförlopp och tillvalsfunktioner
- touchControl-knappar: Skonsam, Signal, Skrynkeltskydd, Startfördröjning
- antiVibration Design: ökad stabilitet och tystare gång
- softDry-system: Stor trumma i rostfritt stål med valkar i soft-design

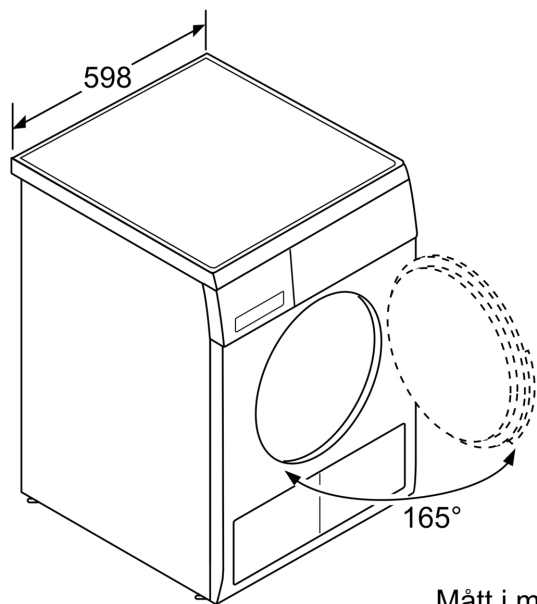
Teknik

- activeAir-teknologi: Energieffektiv värmepumpsteknologi
- Belysning i trumman

Installation

- Luckhängning: höger

**iQ500, heat pump dryer, 7 kg
WT46W360DN**



Mått i mm