

iQ300, Värmepumpstumlare, 7 kg WT45RHC7DN



A++



WZ11410	Monteringssats för tvätt och tork
WZ20160	Kondensvattenslang
WZ20400	Monteringssats med utdragbar hylla
WZ20600	Ylle-och skokorg
WZDP20D	Förhöjningssockel med utdragslåda

7 kg iSensoric torktumlare med värmepump för energieffektiv torkning.

- ✓ simpleTouch LED-display: Enkel att använda och visar tydligt all relevant information.
- ✓ autoDry: skonsam precisionstorkning som skyddar dina kläder.
- ✓ Outdoor-program: Torka dina vattentäta plagg och friluftskläder på ett säkert sätt.
- ✓ easyClean-filter: Enkelt att hålla rent.
- ✓ super 40: Snabb och varsam torkning för mindre tvättar.

Inbyggd / fristående:	Fristående
Demonterbar toppskiva:	Nej
Lucköppning:	Höger
Anslutningskabelns längd:	145.0 cm
Mått:	842x598x613 mm
Nettovikt:	48.5 kg
Fluorerade växthusgaser:	Nej
Hermetiskt tillsluten utrustning:	Ja
EAN kod:	4242003890172
Anslutningseffekt:	625 W
Säkringsskydd:	10 A
Spänning:	220-240 V
Frekvens:	50 Hz
Kapacitet:	7.0 kg
Energiklass:	A++
Energiförbrukning elektrisk torktumlare, full maskin - NY (2010/30/EC):	1.68 kWh
Tvättid standardprogram bomull, full maskin:	188 min
Energiförbrukning elektrisk torktumlare, halv maskin - NY (2010/30/EC):	1.02 kWh
Tvättid standardprogram bomull, halv maskin:	118 min
Viktad årlig energiförbrukning, elektrisk torktumlare - NY (2010/30/EC):	212.0 kWh/annum
Viktad programtid:	148 min
Genomsnittlig kondensationseffektivitet, full maskin (%):	81 %
Genomsnittlig kondensationseffektivitet, halv maskin (%):	81 %
Viktad kondensationseffektivitet (%):	81 %



iQ300, Värmepumpstumlare, 7 kg WT45RHC7DN

- iSensoric

Effekt/Förbrukning

- Energy²: 212 kWh kWh
- Kapacitet: 1 - 7 kg
- Programtid³: 188 minut
- Ljudnivå: 65 dB (A) re 1 pW
- Kondenseffektivitetsklass⁴: B
- Kondenserings effektivitet⁵: 81 %

Program

- Specialprogram: Ylle, Mix, Outdoor, Handdukar, Tidsprogram varmt, Tidsprogram kallt, Underkläder, Supersnabb 40, Skjortor

Förbrukning och prestanda

- touchControl-knappar: Skonsam, Skrynkelskydd, Programlängd, 24 h startfördröjning

Användning/Säkerhet

- easyClean filter: enkel rengöring av kondensorfiltret
- autoDry: elektronisk fuktavkänning
- Ett vred för alla program
- LED-display
- softDry-system: Stor trumma i rostfritt stål med valkar i soft-design
- antiVibration Design: ökad stabilitet och tystare gång
- Slang för avledning av kondensvatten medföljer
- Indikator för full kondensatortank
- Indikator för rengöring av filter
- Barnspärr
- Anti-rynk cykel efter programmet
- Ljudsignal vid programslut, avstängningsbar
- Glaslucka med grey, white ram
- Komfortlås
- Luckhängning: höger
- Dörrhake i metall

Teknisk information

- Kan skjutas under, minst 85 cm bänkhöjd
- Mått (H x B): 84.2 cm x 59.8 cm
- Djup: 61.3 cm
- Djup inklusive dörr: 65.1 cm
- Djup med öppen lucka: 110.5 cm
- Värmepumpsteknologi med den miljövänliga kylgasen R290

² Energiförbrukning kWh per år, baserat på 160 torkcykler som körs i standard bomullsprogrammet vid full och delvis belastning, och förbrukning på låg effekt

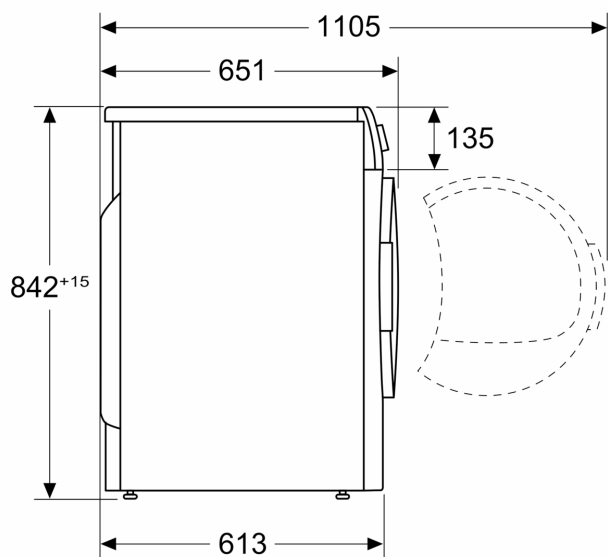
³ Programtid för standard bomullsprogram vid full belastning

⁴ På en kondenseffektivitetsskala från A till G

⁵ Kondenserings effektivitet för standard bomullsprogram vid full och delvis belastning

iQ300, Värmepumpstumlare, 7 kg WT45RHC7DN

Mått i mm



Mått i mm

