

**iQ300, Värmepumpstumlare, 7 kg  
WT45RHC5DN**



**A++**



WZ11410	Monteringssats för tvätt och tork
WZ20400	Monteringssats med utdragbar hylla
WZ20600	Ylle-och skokorg
WZDP20D	Förhöjningssockel med utdragslåda

7 kg iSensoric torktumlare med värmepump för energieffektiv torkning.

- ✓ Energiklass A++ – torkar väldigt effektivt
- ✓ simpleTouch LED-display: Enkel att använda och visar tydligt all relevant information.
- ✓ autoDry – skonsam precisionstorkning som skyddar dina kläder.
- ✓ Outdoor-program: Torka dina vattentäta plagg och friluftskläder på ett säkert sätt.
- ✓ easyClean-filter: Enkelt att hålla rent.

Inbyggd / fristående: .....	Fristående
Demonterbar toppskiva: .....	Nej
Lucköppning: .....	Höger
Anslutningskabelns längd: .....	145.0 cm
Mått: .....	842 x 598 x 613 mm
Nettovikt: .....	47.9 kg
Fluorerade växthusgaser: .....	Nej
Köldmedium: .....	R290
Hermetiskt tillsluten utrustning: .....	Ja
EAN kod: .....	4242003919569
Anslutningseffekt: .....	625 W
Säkringskydd: .....	10 A
Spänning: .....	220-240 V
Frekvens: .....	50 Hz
Kapacitet: .....	7.0 kg
Energiklass: .....	A++
Energiförbrukning elektrisk torktumlare, full maskin - NY (2010/30/EC): .....	1.68 kWh
Tvättid standardprogram bomull, full maskin: .....	188 min
Energiförbrukning elektrisk torktumlare, halv maskin - NY (2010/30/EC): .....	1.02 kWh
Tvättid standardprogram bomull, halv maskin: .....	118 min
Viktad årlig energiförbrukning, elektrisk torktumlare - NY (2010/30/EC): .....	212.0 kWh/annum
Viktad programtid: .....	148 min
Genomsnittlig kondensationseffektivitet, full maskin (%): .....	81 %
Genomsnittlig kondensationseffektivitet, halv maskin (%): .....	81 %
Viktad kondensationseffektivitet (%): .....	81 %



## iQ300, Värmepumpstumlare, 7 kg WT45RHC5DN

### Effekt/Förbrukning

- Energiklass<sup>1</sup>: A++
- Energy<sup>2</sup>: 212 kWh kWh
- Kapacitet: 1 - 7 kg
- Programtid<sup>3</sup>: 188 minut
- Ljudnivå: 65 dB (A) re 1 pW
- Kondenseffektivitetsklass<sup>4</sup>: B
- Kondenseringseffektivitet<sup>5</sup>: 81 %

### Program

- Standardprogram: bomull, easy care
- Specialprogram: Ylle, Mix, Outdoor, Handdukar, Tidsprogram varmt, Tidsprogram kallt, Underkläder, Supersnabb 40, Skjortor

### Förbrukning och prestanda

- touchControl-knappar: Skonsam, Skrynkelskydd, Programlängd, 24 h startfördröjning

### Användning/Säkerhet

- easyClean filter: enkel rengöring av kondensorfiltret
- autoDry: elektronisk fuktavkänning
- Ett vred för alla program
- LED-display
- softDry-system: Stor trumma i rostfritt stål med valkar i soft-design
- antiVibration Design: ökad stabilitet och tystare gång
- Slang för avledning av kondensvatten medföljer
- Indikator för full kondensator tank
- Indikator för rengöring av filter
- Anti-rynk cykel efter programmet
- Ljudsignal vid programslut, avstängningsbar
- Glaslucka med grey, white ram
- Luckhängning: höger

### Teknisk information

- Kan skjutas under, minst 85 cm bänkhöjd
- Mått (H x B): 84.2 cm x 59.8 cm
- Djup: 61.3 cm
- Djup inklusive dörr: 65.1 cm
- Djup med öppen lucka: 110.5 cm
- Värmepumpsteknologi med den miljövänliga kylgasen R290

<sup>1</sup> På en skala av energiklasser från A+++ till D

<sup>2</sup> Energiförbrukning kWh per år, baserat på 160 torkcykler som körs i standard bomullsprogrammet vid full och delvis belastning, och förbrukning på låg effekt

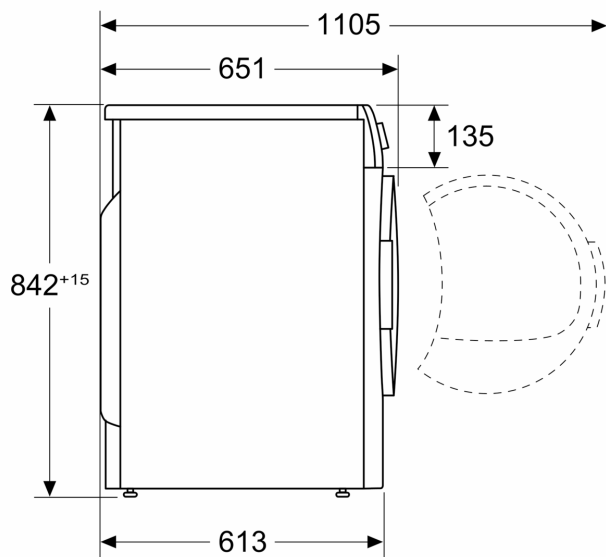
<sup>3</sup> Programtid för standard bomullsprogram vid full belastning

<sup>4</sup> På en kondenseffektivitetsskala från A till G

<sup>5</sup> Kondenseringseffektivitet för standard bomullsprogram vid full och delvis belastning

**iQ300, Värmepumpstumlare, 7 kg  
WT45RHC5DN**

Mått i mm



Mått i mm

