

## iQ300, heat pump dryer, 8 kg, White WT43RVE8DN



8 kg iSensoric torktumlare med värmepump för energieffektiv torkning.

- ✓ A++: energieffektiv torkning.
- ✓ Visar all viktig information klart och tydligt och är lätt att använda - LED-display simpleTouch
- ✓ AutoDry – skonsam och exakt torkning som skyddar dina kläder.
- ✓ Friluftsprogrammet – torkar dina vattentäta plagg och friluftskläder på ett bra sätt.
- ✓ easyClean filter gör det enkelt ta bort ludd från kondensfiltret.

### Beskrivning

#### Tekniska data

Inbyggd / fristående: ..... Fristående  
 Demonterbar toppskiva: ..... Nej  
 Dörrhängning: ..... Höger  
 Anslutningskabelns längd: ..... 145.0 cm  
 Mått: ..... 842x598x599 mm  
 Nettovikt: ..... 46.4 kg  
 Fluorerade växthusgaser: ..... Saknas  
 Hermetiskt tillsluten utrustning: ..... Ja  
 The quantity expressed in CO2 equivalent: ..... 0.000 t  
 EAN kod: ..... 4242003837627  
 Anslutningseffekt: ..... 600 W  
 Säkringsskydd: ..... 10 A  
 Spänning: ..... 220-240 V  
 Frekvens: ..... 50 Hz



### Extra tillbehör

WZ20160	Kondensvattenslang
WZ20600	Ylle-och skokorg
WZ27400	Monteringssats med utdragbar hylla
WZ27410	Monteringssats för tvätt och tork
WZDP20D	Förhöjningssockel med utdragslåda

<sup>1</sup> Energiklass på en skala från A till G

## iQ300, heat pump dryer, 8 kg, White WT43RVE8DN

### Beskrivning

#### Förbrukning och prestanda

- Kapacitet: 8 kg
- Energieffektivitetsklass: A++ (på en skala från A+++ till D)
- Årlig energiförbrukning 235 kWh kWh, baserad på 160 torkcykler för standardprogrammet bomull skåptorr vid full och halv maskin

#### Program och specialfunktioner

- easyClean filter: enkel rengöring av kondensorfiltret
- autoDry: elektronisk fuktavkänning
- Specialprogram: Ylle, Mix, Outdoor, Handdukar, Tidsprogram varmt, Tidsprogram kallt, Dunprogram, Supersnabb 40, Skjortor
- Skrynkelskydd, upp till 60 minuter vid programslut

#### Design och komfort

- LED-display
- touchControl-knappar: Start/Paus, Skonsam, Skrynkelskydd, Programlängd, 24 h startfördröjning
- softDry-system: Stor galvaniserad trumma med valkar i soft-design
- antiVibration Design: ökad stabilitet och tystare gång

#### Säkerhet

- Barnspärr

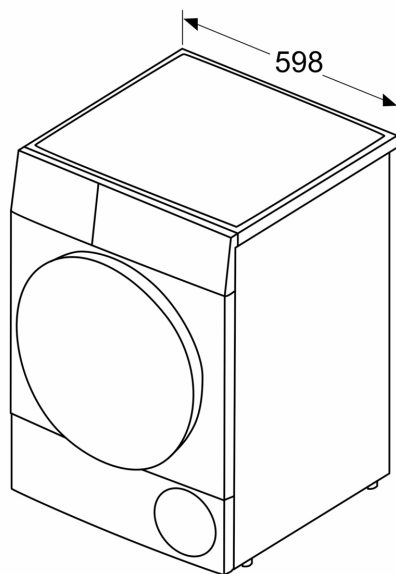
#### Teknisk information

- Värmepumpsteknologi med den miljövänliga kylgasen R290

**iQ300, heat pump dryer, 8 kg,  
White  
WT43RVE8DN**

Måttskisser

Mått i mm



Mått i mm

