

**iQ700, Värmepumpstumlare, 9 kg
WT40XKL9DN**



A++



Denna förstaklassiga värmepumpstumlare ger dig maximal komfort med intelligentCleaning-systemet samt enklare strykning med smartFinish.

- ✓ intelligentCleaning – slipp filterrengöring efter varje tvätt.
- ✓ smartFinish – släta ut skrynlor och minska stryktiden.
- ✓ Energiklass A++ – torkar väldigt effektivt
- ✓ directTouch-display: Imponerar med bekväm och intuitiv menynavigering och är enastående lättläst.
- ✓ speedPack – spara tid med våra snabba och supereffektiva torktumlare.

Beskrivning

Tekniska data

Inbyggd / fristående: Fristående
 Demonterbar toppskiva: Nej
 Lucköppning: Höger
 Anslutningskabelns längd: 145.0 cm
 Mått: 842 x 598 x 613 mm
 Nettovikt: 55.4 kg
 Fluorerade växthusgaser: Nej
 Köldmedium: R290
 Hermetiskt tillsluten utrustning: Ja
 EAN kod: 4242003929285
 Anslutningseffekt: 800 W
 Säkringsskydd: 10 A
 Spänning: 220-240 V
 Frekvens: 50 Hz
 Kapacitet: 9.0 kg
 Energiklass: A++
 Energiförbrukning elektrisk torktumlare, full maskin - NY (2010/30/EC): 2.10 kWh
 Tvättid standardprogram bomull, full maskin: 171 min
 Energiförbrukning elektrisk torktumlare, halv maskin - NY (2010/30/EC): 1.24 kWh
 Tvättid standardprogram bomull, halv maskin: 109 min
 Viktad årlig energiförbrukning, elektrisk torktumlare - NY (2010/30/EC): 259.0 kWh/annum
 Viktad programtid: 136 min
 Genomsnittlig kondensationseffektivitet, full maskin (%): 91 %
 Genomsnittlig kondensationseffektivitet, halv maskin (%): 91 %
 Viktad kondensationseffektivitet (%): 91 %

Extra tillbehör

WZ20600	Ylle-och skokorg
WZ27400	Monteringssats med utdragbar hylla
WZ27410	Monteringssats för tvätt och tork
WZDP20D	Förhöjningssockel med utdragslåda



iQ700, Värmepumpstumlare, 9 kg WT40XKL9DN

Beskrivning

Effekt/Förbrukning

- Energiklass¹: A++
- Energy²: 259 kWh kWh
- Kapacitet: 1 - 9 kg
- Programtid³: 171 minut
- Ljudnivå: 62 dB (A) re 1 pW
- Kondenseffektivitetsklass⁴: A
- Kondenserings effektivitet⁵: 91 %

Program

- Standardprogram: bomull, easy care
- smartFinish förenklar strykningen
- coldRefresh 1 plagg, coldRefresh 5 plagg, coldRefresh business, Bomull, Mix, Outdoor, Skjortor, Supersnabb 40, Syntetiskt, Ylle, Tidsprogram varmt, Underkläder
- Specialprogram: Allergi+, Bomull, Skjortor, Underkläder, Handdukar, coldRefresh 1 plagg, coldRefresh 5 plagg, coldRefresh business, Mix, Outdoor, Supersnabb 40, Syntetiskt, Ylle, Tidsprogram varmt

Förbrukning och prestanda

- Skrynkelskydd, upp till 120 minuter vid programslut
- touchControl-knappar: startfördröjning, Skrynkelskydd 60 min, Skrynkelskydd 120 min, Av/På-knapp, Skonsam, Signal, Start / Reload / Pause, Finjustering av torkmål, Torrhetsgrad, 24 timmars fördröjd starttid startfördröjning

Användning/Säkerhet

- AutoClean - en väldigt lättskött torktumlare, med luddfilter som behöver rensas bara ca var 20 torkomgång.
- Typ av motor: Speed
- autoDry: elektronisk fuktavkänning
- Programvred med belysning, integrerad på/ av läge.
- Stor LED-display som visar programförlopp, 24 h startfördröjning, specialfunktioner och återstående tid.
- softDry-system: Stor trumma i rostfritt stål med valkar i soft-design
- antiVibration Design: ökad stabilitet och tystare gång
- Ylletorkning i korg: nej
- LED belysning i trumman
- Barnspärr
- Ljudsignal vid programslut, avstängningsbar
- Glaslucka med chrome-black ram
- Dörrhake i metall
- Luckhängning höger
- Slang för avledning av kondensvatten medföljer
- Kan skjutas under, minst 85 cm bänkhöjd
- Mått (H x B): 84.2 cm x 59.8 cm
- Djup: 61.3 cm
- Djup inklusive dörr: 65.1 cm
- Djup med öppen lucka: 110.5 cm
- Värmepumpsteknologi med den miljövänliga kylgasen R290

¹ På en skala av energiklasser från A+++ till D

² Energiförbrukning kWh per år, baserat på 160 torkcykler som körs i standard bomullsprogrammet vid full och delvis belastning, och förbrukning på låg effekt

³ Programtid för standard bomullsprogram vid full belastning

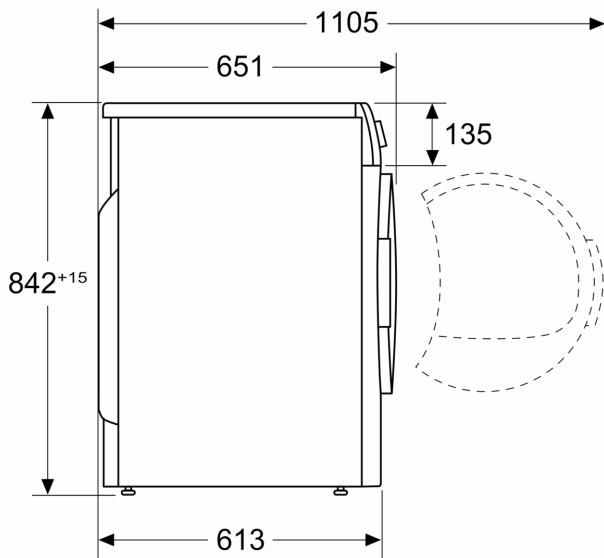
⁴ På en kondenseffektivitetsskala från A till G

⁵ Kondenserings effektivitet för standard bomullsprogram vid full och delvis belastning

iQ700, Värmepumpstumlare, 9 kg
WT40XKL9DN

Måttskisser

Mått i mm



Mått i mm

