



WSP221100

Extra tillbehör

Installationstillbehör

Värmelåda Serie 200
60 x 14 cm, Gaggenau Antracit
WSP221100

Planmontering
Handtagsfri låda
Push-to-open system
Hygieniskt innanmäte i rostfritt stål med glasbotten
4 temperaturnivåer från 40 °C till 80 °C (glasyta)
Varmhållning samt tillredning och tillagning av mat

Uppvärmningsmetoder

Uppptining av mat/degjäsning
Förvärmning av mindre dryckesbehållare
Varmhållning/lågtemperaturlagning av mat
Uppvärmning av ugnsgodis

Betjäning

Vred för styrning

Utrustning

Nettovolym 20 liter
Kapacitet: Middagsporslin för 6 personer inklusive tallrikar ø 24 cm och soppskålar), ytterligare skålar och ett uppläggningsfat beroende på storlek
Max. belastning 25 kg
Invändiga mått:
B468 x H 92 x D 458mm
Värmande bottenplatta i glas för enkel rengöring
Fläkt för jämn värmefördelning för snabb uppvärmning av måltidsporslin
Statusdisplay, synlig i glasfronten
Bottenplatta i säkerhetsglas

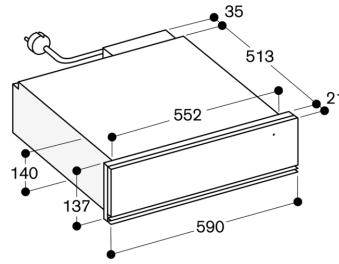
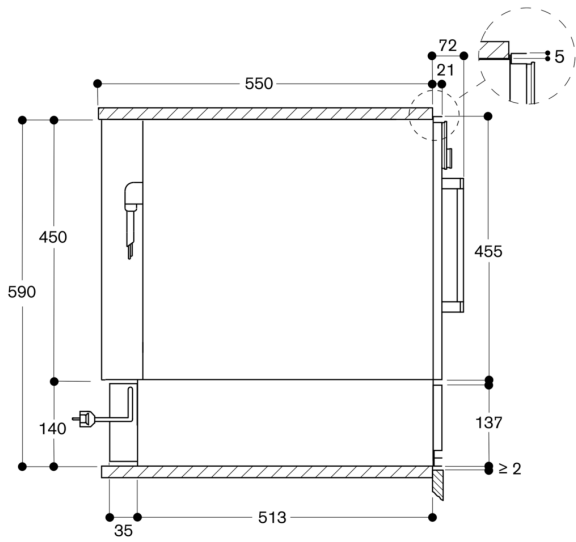
Planeringsråd

Erforderligt sidoavstånd mellan fronten och skåppanelen är 5 mm
Luckan sticker ut 21 mm från köksstommen
Montering av BS/BMP/CMP ovanför WS i nisch på 59 cm utan mellanliggande golv
Eluttag kan planeras bakom produkten

Anslutningar

Total anslutningseffekt 0.81 kW
Anslutningskabel 1.5 m, med stickkontakt

WSP 221 under BSP, BMP, CMP



Mått i mm