

iQ500, Värmepumpstumlare, 9 kg
WQ45G2ACDN



A++



Enastående tvätteffekt med A++, självrengörande kondensator, smartFinish och autoDry för effektiv torkning av plagg och tidsbesparande för dig.

- ✓ selfCleaning-kondensator: Tar bort ludd så att du sparar tid och slipper anstränga dig.
- ✓ smartFinish – släta ut skrynklor och minska stryktiden.
- ✓ Energiklass A++ – torkar väldigt effektivt
- ✓ Halv maskin: Optimera tvättiden för mindre tvättar med en exakt tidsuppskattning för det valda programmet.
- ✓ Stor LED-display: Enkel att använda och med alternativ och funktioner som alltid syns.

Inbyggd / fristående:Fristående
 Demonterbar toppskiva: Nej
 Lucköppning: Höger
 Anslutningskabelns längd: 145.0 cm
 Mått: 842 x 598 x 613 mm
 Nettovikt:56.4 kg
 Fluorerade växthusgaser:Nej
 Köldmedium: R290
 Hermetiskt tillsluten utrustning:Ja
 The quantity expressed in CO2 equivalent: 0.000 t
 EAN kod: 4242003924952
 Anslutningseffekt:800 W
 Säkringsskydd: 10 A
 Spänning: 220-240 V
 Frekvens: 50 Hz
 Kapacitet:9.0 kg
 Energiklass: A++
 Energiförbrukning elektrisk torktumlare, full maskin - NY (2010/30/EC): 2.05 kWh
 Tvättid standardprogram bomull, full maskin: 176 min
 Energiförbrukning elektrisk torktumlare, halv maskin - NY (2010/30/EC): 1.25 kWh
 Tvättid standardprogram bomull, halv maskin: 121 min
 Viktad årlig energiförbrukning, elektrisk torktumlare - NY (2010/30/EC): 258.0 kWh/annum
 Viktad programtid: 145 min
 Genomsnittlig kondensationseffektivitet, full maskin (%): 86 %
 Genomsnittlig kondensationseffektivitet, halv maskin (%): 86 %
 Viktad kondensationseffektivitet (%): 86 %



WZ20160	Kondensvattenslang
WZ20600	Ylle-och skokorg
WZ27400	Monteringssats med utdragbar hylla
WZ27410	Monteringssats för tvätt och tork
WZDP20D	Förhöjningssockel med utdragslåda

iQ500, Värmepumpstumlare, 9 kg WQ45G2ACDN

Effekt/Förbrukning

- Energiklass¹: A++
- Energy²: 258 kWh kWh
- Kapacitet: 1 - 9 kg
- Programtid³: 176 minut
- Ljudnivå: 64 dB (A) re 1 pW
- Kondenseffektivitetsklass⁴: B
- Kondenseringseffektivitet⁵: 86 %

Program

- Standardprogram: bomull, easy care
- smartFinish förenklar strykningen
- Specialprogram: Bomull, Skjortor, Bomull Eco, Underkläder, Handdukar, coldRefresh 1 plagg, coldRefresh 5 plagg, Mix, Outdoor, Supersnabb 40, Täcken, Syntetiskt, Tidsprogram varmt

Förbrukning och prestanda

- Skrynkelkydd, upp till 120 minuter vid programslut
- Alternativ för halvfull maskin: optimerar torkning för mindre tvättmängd
- touchControl-knappar: Iron dry, Cupboard dry, Cupboard dry+, startfördröjning, Skrynkelkydd, Skonsam, Signal, Start / Reload / Pause, 24 timmars fördröjd starttid startfördröjning

Användning/Säkerhet

- Självrengörande kondensor
- autoDry: elektronisk fuktavkänning
- Stor LED-display som visar programförlopp, 24 h startfördröjning, specialfunktioner och återstående tid.
- Rekommenderad tvättmängd
- Användningsmätare: räknar antal körda program
- mjuk ratt
- softDry-system: Stor trumma i rostfritt stål med valkar i soft-design
- antiVibration Design: ökad stabilitet och tystare gång
- LED belysning i trumman
- Barnspärr
- Ljudsignal vid programslut, avstängningsbar
- NewValue door with cover glass med 30 cm lucköppning, dörr i alu-look och vitt ram

Teknisk information

- Typ av motor: Speed
- Slang för avledning av kondensvatten medföljer
- Luckhängning höger
- Dörrhake i metall
- Kan skjutas under, minst 85 cm bänkhöjd
- Mått (H x B): 84.2 cm x 59.8 cm
- Djup: 61.3 cm
- Djup inklusive dörr: 64.8 cm
- Djup med öppen lucka: 109.6 cm
- Värmepumpsteknologi med den miljövänliga kylgasen R290

¹ På en skala av energiklasser från A+++ till D

² Energiförbrukning kWh per år, baserat på 160 torkcykler som körs i standard bomullsprogrammet vid full och delvis belastning, och förbrukning på låg effekt

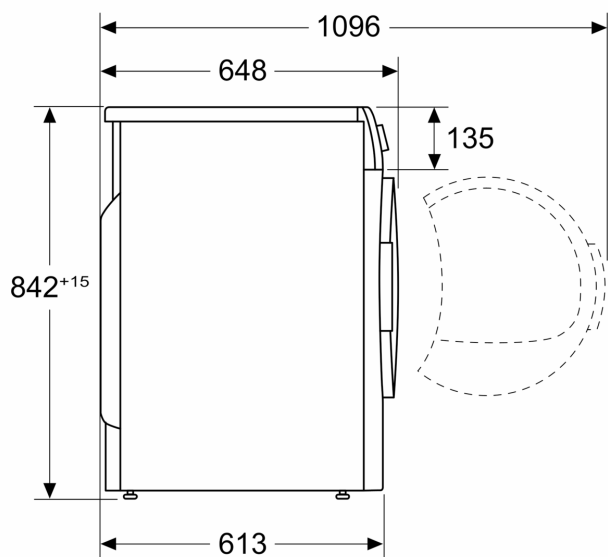
³ Programtid för standard bomullsprogram vid full belastning

⁴ På en kondenseffektivitetsskala från A till G

⁵ Kondenseringseffektivitet för standard bomullsprogram vid full och delvis belastning

iQ500, Värmepumpstumlare, 9 kg
WQ45G2ACDN

Mått i mm



Mått i mm

