

iQ500, Värmepumpstumlare, 8 kg  
WQ32G2ALDN



A++



Extra tillbehör

WZ20160	Kondensvattenslang
WZ20600	Ylle-och skokorg
WZ27400	Monteringssats med utdragbar hylla
WZ27410	Monteringssats för tvätt och tork
WZDP20D	Förhöjningssockel med utdragslåda

Enastående tvättprestanda med A++, smartFinish och autoDry för effektiv torkning av ditt plagg som sparar tid.

- ✓ smartFinish – släta ut skrynklor och minska stryktiden.
- ✓ Energiklass A++ – torkar väldigt effektivt
- ✓ Halv maskin: Optimera tvättiden för mindre tvättar med en exakt tidsuppskattning för det valda programmet.
- ✓ Stor LED-display: Enkel att använda och med alternativ och funktioner som alltid syns.
- ✓ autoDry – skonsam precisionstorkning som skyddar dina kläder.

Beskrivning

Tekniska data

Inbyggd / fristående: .....	Fristående
Demonterbar toppskiva: .....	Nej
Lucköppning: .....	Höger
Anslutningskabelns längd: .....	145.0 cm
Mått: .....	842 x 598 x 613 mm
Nettovikt: .....	49.1 kg
Fluorerade växthusgaser: .....	Nej
Köldmedium: .....	R290
Hermetiskt tillsluten utrustning: .....	Ja
The quantity expressed in CO2 equivalent: .....	0.000 t
EAN kod: .....	4242003924181
Anslutningseffekt: .....	625 W
Säkringsskydd: .....	10 A
Spänning: .....	220-240 V
Frekvens: .....	50 Hz
Kapacitet: .....	8.0 kg
Energiklass: .....	A++
Energiförbrukning elektrisk torktumlare, full maskin - NY (2010/30/EC): .....	1.86 kWh
Tvättid standardprogram bomull, full maskin: .....	211 min
Energiförbrukning elektrisk torktumlare, halv maskin - NY (2010/30/EC): .....	1.15 kWh
Tvättid standardprogram bomull, halv maskin: .....	135 min
Viktad årlig energiförbrukning, elektrisk torktumlare - NY (2010/30/EC): .....	235.0 kWh/annum
Viktad programtid: .....	168 min
Genomsnittlig kondensationseffektivitet, full maskin (%): .....	85 %
Genomsnittlig kondensationseffektivitet, halv maskin (%): .....	85 %
Viktad kondensationseffektivitet (%): .....	85 %



# iQ500, Värmepumpstumlare, 8 kg

## WQ32G2ALDN

### Beskrivning

#### Effekt/Förbrukning

- Energiklass<sup>1</sup>: A++
- Energy<sup>2</sup>: 235 kWh kWh
- Kapacitet: 1 - 8 kg
- Programtid<sup>3</sup>: 211 minut
- Ljudnivå: 64 dB (A) re 1 pW
- Kondenseffektivitetsklass<sup>4</sup>: B
- Kondenseringseffektivitet<sup>5</sup>: 85 %

#### Program

- Standardprogram: bomull, easy care
- smartFinish förenklar strykningen
- Specialprogram: Bomull, Skjortor, Bomull Eco, Underkläder, Handdukar, coldRefresh 1 plagg, coldRefresh 5 plagg, Sport, Mix, Outdoor, Supersnabb 40, Täcken, Syntetiskt, Tidsprogram varmt

#### Förbrukning och prestanda

- Skrynkskydd, upp till 120 minuter vid programslut
- Alternativ för halvfull maskin: optimerar torkning för mindre tvättmängd
- touchControl-knappar: Iron dry, Cupboard dry, Cupboard dry+, startfördröjning, Skrynkskydd, Skonsam, Signal, Start / Reload / Pause, 24 timmars fördröjd starttid startfördröjning

#### Användning/Säkerhet

- autoDry: elektronisk fuktavkänning
- Stor LED-display som visar programförlopp, 24 h startfördröjning, specialfunktioner och återstående tid.
- Rekommenderad tvättmängd
- Användningsmätare: räknar antal körda program
- mjuk ratt
- softDry-system: Stor trumma i rostfritt stål med valkar i soft-design
- antiVibration Design: ökad stabilitet och tystare gång
- LED belysning i trumman
- Barnspärr
- Ljudsignal vid programslut, avstängningsbar
- NewValue door with cover glass med black, white ram
- Dörrhake i metall

#### Teknisk information

- Typ av motor: Economy-Green
- Luckhängning höger
- Kan skjutas under, minst 85 cm bänkhöjd
- Mått (H x B): 84.2 cm x 59.8 cm
- Djup: 61.3 cm
- Djup inklusive dörr: 64.8 cm
- Djup med öppen lucka: 109.6 cm
- Värmepumpsteknologi med den miljövänliga kylgasen R290

<sup>1</sup> På en skala av energiklasser från A+++ till D

<sup>2</sup> Energiförbrukning kWh per år, baserat på 160 torkcykler som körs i standard bomullsprogrammet vid full och delvis belastning, och förbrukning på låg effekt

<sup>3</sup> Programtid för standard bomullsprogram vid full belastning

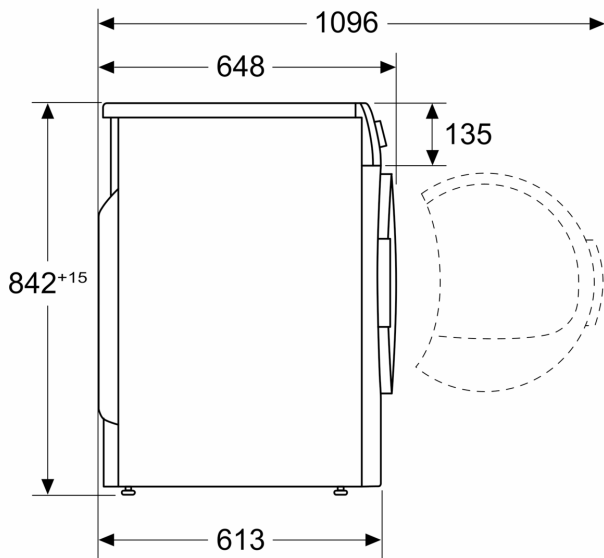
<sup>4</sup> På en kondenseffektivitetsskala från A till G

<sup>5</sup> Kondenseringseffektivitet för standard bomullsprogram vid full och delvis belastning

iQ500, Värmepumpstumlare, 8 kg  
WQ32G2ALDN

Måttskisser

Mått i mm



Mått i mm

