

iQ700, Tvättmaskin, frontmatad, 10 kg, 1600 v/min WM6HXKO1DN



WX975600 Tillbehör tvätt, Fastsättning för fötter
WZ10131 Tillloppslang för tvättmaskin
WZWP20W Förhöjningssockel med utdragslåda

Home Connect tvättmaskin med wifi har ett smart automatiskt doseringssystem och sparar tid med rekordsnabba speedPack-funktionen.

- ✓ i-Dos: automatiskt system för dosering av tvättmedel som gör att du sparar både vatten och tvättmedel.
- ✓ speedPack XL: Kör program på kortare tid, ställ in tiden själv eller tvätta på bara 15 minuter.
- ✓ Home Connect-appen (Android och iOS): Kom åt och styr din tvättmaskin var du än är.
- ✓ Fjärrövervakning: Håll kontroll över din tvätt var du än är.
- ✓ Fjärrstyrning: Hantera tvätten med hjälp av din mobiltelefon.

Energieffektivitetsklass (EU 2017/1369): B
Vägd energiförbrukning i kWh per 100 tvättcykler för ekoprogram 40-60: 59 kWh
Maximal kapacitet i kg: 10.0 kg
Ekoprogrammets vattenförbrukning i liter per cykel: 47 l
Varaktighet för ekoprogram 40-60 i timmar och minuter vid nominell kapacitet: 3:59 h
Effektklass för centrifugering för ekoprogram 40-60: A
Luftburet akustiskt bullerutsläpp klass: B
Luftburet akustiskt bullerutsläpp: 74 dB(A) re 1 pW
Inbyggd / fristående: Fristående
Mått (H x B x D): 848 x 598 x 590 mm
Nettovikt: 83.6 kg
Anslutningseffekt: 2300 W
Säkringskydd: 10 A
Spänning: 220-240 V
Frekvens: 50-60 Hz
Anslutningskabelns längd: 210.0 cm
Lucköppning: Vänster
Hjul: Nej
EAN kod: 4242003909058
Typ av installation: Fristående



iQ700, Tvättmaskin, frontmatad, 10 kg, 1600 v/min WM6HXKO1DN

Effekt/Förbrukning

- Kapacitet: 10 kg
- Centrifugering/minut^{**}: 400 - 1600 U/min

Program

- Standardprogram: bomull, syntet, fintvätt, handtvätt ylle
- Specialprogram: Hygien, Automatisk skonsam, Trumrengöring med påminnelsefunktion, Outdoor/Impregnering, urpumpning / centrifugering, powerSpeed 59, Mix, Sköljning, Super 15 min / Super 30 min

Förbrukning och prestanda

- Home Connect: Trådlös fjärrstyrning via smartphone eller surfplatta med Home Connect app, iService Remote -verktyget för fjärdiagnostik
- i-Dos: automatisk dosering av flytande tvätt-och sköljmedel.
- touchControl-knappar: Lättstruket, På/Av, Färdig, i-Dos 2.0 1, i-DOS 2.0 fack 2, Extra sköljning, Remote Start, Start/Paus för påfyllning, Temperatur, VarioSpeed, Förtvätt, centrifugering/sköljstopp

Användning/Säkerhet

- Påfyllnadsfunktion: stoppa tvättmaskinen för att lägga till bortglömda plagg.
- Stor LED-display
- powerSpeed: bättre tvättresultat på kortare tid
- XXL Trumvolym: 70 l
- LED belysning i trumman
- waveDrum: skonsam och effektiv trumma
- Trumrengöring med påminnelsefunktion
- 47 cm lucköppning, 30 cm lucköppning, dörr i alu-look och vitt med 171° lucka
- Pausfunktion: Ja
- iQdrive: energisnål och tyst motorteknologi
- iQdrive med 10 års motorgaranti, iQdrive: energisnål och tyst motorteknologi
- waterPerfect Plus: för effektiv vattenförbrukning även vid små mängder tvätt med hjälp av intelligent sensorteknologi.
- antiVibration Design: ökad stabilitet och tystare gång
- Flödessensor för optimal vattenförbrukning och aquaSensor för optimalt sköljresultat
- aquaStop med livstidsgaranti mot vattenskador
- Visar indikation av vatten-och energikonsumtion vid programstart
- Programvred med belysning, integrerad på/ av läge.
- Skumavkänning
- Indikation vid överdosering av tvättmedel
- Obalanskontroll
- Barnspärr

Teknisk information

- Mått (H x B): 84.8 cm x 59.8 cm

¹ Energiklass på en skala från A till G

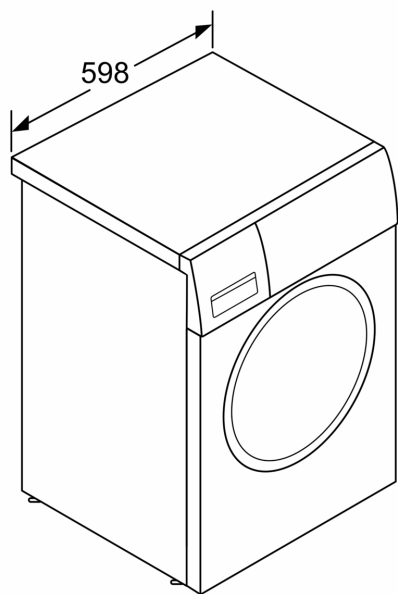
² Energiförbrukning i kWh per 100 cykler (program Eco 40-60)

³ Vattenkonsumtion i liter per cykel (program Eco 40-60)

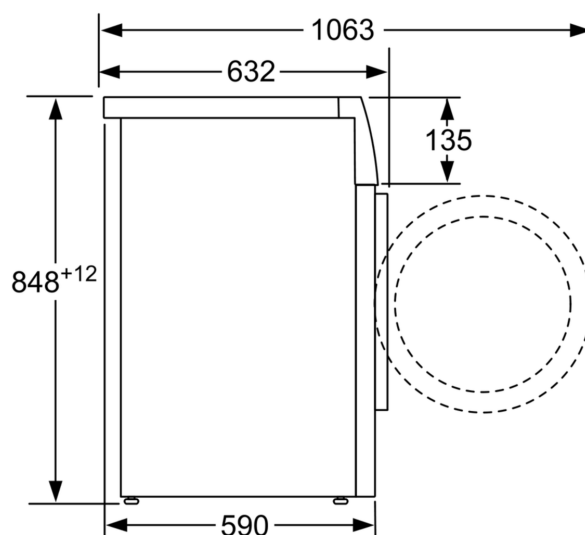
⁴ Programtid Eco 40-60

** Värdena är avrundade

iQ700, Tvättmaskin, frontmatad,
10 kg, 1600 v/min
WM6HXKO1DN



Mått i mm



Mått i mm