

iQ700, Tvättmaskin, frontmatad, 10 kg, 1600 v/min WM6HXKOLDN



Home Connect tvättmaskin med wifi har ett smart automatiskt doseringssystem och sparar tid med rekordsnabba speedPack-funktionen.

- ✓ i-Dos: automatiskt system för dosering av tvättmedel som gör att du sparar både vatten och tvättmedel.
- ✓ speedPack XL: Kör program på kortare tid, ställ in tiden själv eller tvätta på bara 15 minuter.
- ✓ Home Connect-appen (Android och iOS): Kom åt och styr din tvättmaskin var du än är.
- ✓ Fjärrövervakning: Håll kontroll över din tvätt var du än är.
- ✓ Fjärrstyrning: Hantera tvätten med hjälp av din mobiltelefon.

Energieffektivitetsklass (EU 2017/1369): C
 Vägd energiförbrukning i kWh per 100 tvättcykler för ekoprogram 40-60: 67 kWh
 Maximal kapacitet i kg: 10.0 kg
 Ekoprogrammets vattenförbrukning i liter per cykel: 49 l
 Varaktighet för ekoprogram 40-60 i timmar och minuter vid nominell kapacitet: 3:55 h
 Effektklass för centrifugering för ekoprogram 40-60: A
 Luftburet akustiskt bullerutsläpp klass: B
 Luftburet akustiskt bullerutsläpp: 74 dB(A) re 1 pW
 Inbyggd / fristående: Fristående
 Höjd med toppskiva: -2 mm
 Mått (H x B x D): 848 x 598 x 590 mm
 Nettovikt: 83.6 kg
 Anslutningseffekt: 2300 W
 Säkringsskydd: 10 A
 Spänning: 220-240 V
 Frekvens: 50 Hz
 Anslutningskabelns längd: 210.0 cm
 Lucköppning: Vänster
 Hjul: Nej
 Strömförbrukning standby/nätverk (se användarhandboken för information om hur du stänger av WiFi-modulen): 1.5 W
 Tid auto-standby/nätverk: 5.0 min
 EAN kod: 4242003889244
 Typ av installation: Fristående



WX975600	Tillbehör tvätt, Fastsättning för fötter
WZ10131	Tilloppslang för tvättmaskin
WZWP20W	Förhöjningssockel med utdragslåda

iQ700, Tvättmaskin, frontmatad, 10 kg, 1600 v/min WM6HXKOLDN

Effekt/Förbrukning

- Energiklass¹: C
- Energi² / Vatten³: 67 kWh kWh / 49 liter
- Kapacitet: 10 kg
- Centrifugering/minut^{**}: 400 - 1600 U/min
- Ljudnivå: 74 dB dB (A) re 1 pW

Program

- Standardprogram: bomull, syntet, fintvätt, handtvätt ylle
- Automatiskt program: sensorstyrd tvättning och dosering
- Specialprogram: Automatisk skonsam, Trumrengöring med påminnelsefunktion, Outdoor, urpumpning / centrifugering, powerSpeed 59, Mix, Sköljning, Super 15 min / Super 30 min

Förbrukning och prestanda

- Home Connect 2.0
- i-Dos: automatisk dosering av flytande tvätt-och sköljmedel.
- touchControl-knappar: Lättstruket, På/Av, Färdig, i-Dos 2.0 1, i-DOS 2.0 fack 2, Remote Start, Start/Paus för påfyllning, Temperatur, VarioSpeed, Förtvätt, waterPerfect Plus, centrifugering/sköljstopp
- Trumrengöring med påminnelsefunktion

Användning/Säkerhet

- Påfyllnadsfunktion: stoppa tvättmaskinen för att lägga till bortglömda plagg.
- Stor LED-display
- powerSpeed: bättre tvättresultat på kortare tid
- XXL Trumvolym: 70 l
- LED belysning i trumman
- waveDrum: skonsam och effektiv trumma

Teknisk information

- iQdrive: energisnål och tyst motorteknologi
- iQdrive med 10 års motorgaranti, iQdrive: energisnål och tyst motorteknologi
- antiVibration Design: ökad stabilitet och tystare gång
- aquaStop med livstidsgaranti mot vattenskador
- Skumavkänning
- Indikation vid överdosering av tvättmedel
- Obalanskontroll
- Barnspärr

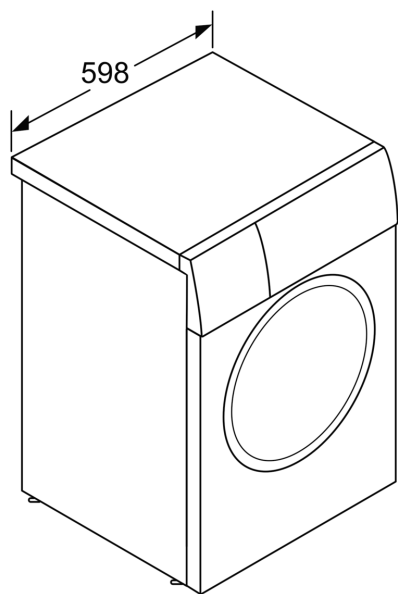
¹ Energiklass på en skala från A till G

² Energiförbrukning i kWh per 100 cykler (program Eco 40-60)

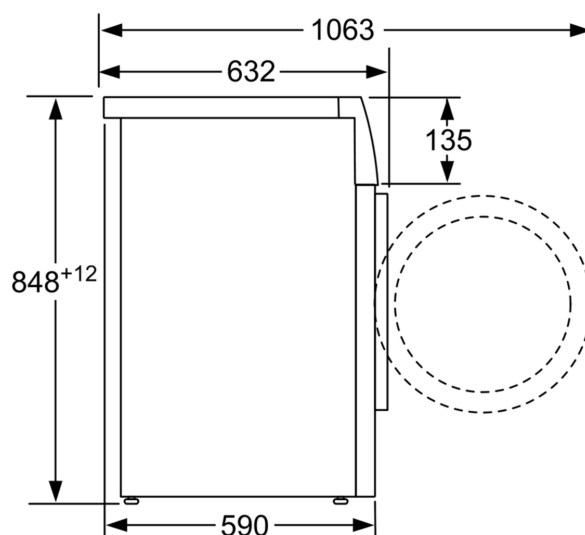
³ Vattenkonsumtion i liter per cykel (program Eco 40-60)

** Värdena är avrundade

iQ700, Tvättmaskin, frontmatad,
10 kg, 1600 v/min
WM6HXKOLDN



Mått i mm



Mått i mm