

iQ300, Tvättmaskin, frontmatad, 9 kg, 1400 v/min WM14N2E9DN



Extra tillbehör

WX975600	Tillbehör tvätt, Fastsättning för fötter
WZ10131	Tilloppsslang för tvättmaskin
WZWP20W	Förhöjningssockel med utdragslåda

iSensonic tvättmaskin iQDrive för fantastiskt effektiv tvättning av kläder.

- ✓ Visar tydligt all information och är lätt att använda tack vare beröringsknapparna - LED-display simple touch.
- ✓ Outdoor/Impregneringsprogram: Skyddar vattentäta textilier.
- ✓ iQdrive med 10 års garanti: Effektiv, tyst och tålig kommer med garanti
- ✓ waveDrum: Riktigt effektiv och väldigt skonsam tvätt
- ✓ voltMonitor

Beskrivning

Tekniska data

Energieffektivitetsklass (EU 2017/1369): C
Vägd energiförbrukning i kWh per 100 tvättcykler för ekoprogram 40-60: 66 kWh
Maximal kapacitet i kg: 9.0 kg
Ekoprogrammets vattenförbrukning i liter per cykel: 44 l
Varaktighet för ekoprogram 40-60 i timmar och minuter vid nominell kapacitet: 3:37 h
Effektclass för centrifugering för ekoprogram 40-60: B
Luftburet akustiskt bullerutsläpp klass: B
Luftburet akustiskt bullerutsläpp: 73 dB(A) re 1 pW
Installationstyp: Fristående
Höjd med toppskiva: 0 mm
Mått (H x B x D): 848 x 598 x 590 mm
Nettovikt: 68.8 kg
Anslutningseffekt: 2300 W
Säkring: 10 A
Spänning: 220-240 V
Frekvens: 50 Hz
Anslutningskabelns längd: 210.0 cm
Lucköppning: Vänster
Hjul: Nej
EAN kod: 4242003879368
Typ av installation: Fristående



iQ300, Tvättmaskin, frontmatad, 9 kg, 1400 v/min WM14N2E9DN

Beskrivning

Effekt/Förbrukning

- Energiklass¹: C
- Energi² / Vatten³: 66 kWh kWh / 44 liter
- Kapacitet: 9 kg
- Centrifugering/minut^{**}: 400 - 1400 U/min
- Ljudnivå: 73 dB dB (A) re 1 pW

Program

- Standardprogram: bomull, syntet, fintvätt, handtvätt ylle
- Specialprogram: Standard kall – 60°C, Underkläder, Skjortor, Outdoor/Impregnering, Mix, Jeans/dark laundry, Ylle, Fintvätt/Siden
- varioSpeed: upp till 65% snabbare tvätt ***
- touchControl-knappar: Färdig, Start/Paus för påfyllning, Temperatur, VarioSpeed, Förtvätt, centrifugering, Water & Rinse Plus/sköljstopp

Användning/Säkerhet

- Påfyllnadsfunktion: stoppa tvättmaskinen för att lägga till bortglömda plagg.
- Display som visar programstatus, varv/min, återstående tid och 24 h startfördröjning.
- Aqua Protection
- Ett vred för val av samtliga tvätt- och specialprogram
- iQdrive: energisnål och tyst motorteknologi
- iQdrive med 10 års motorgaranti, iQdrive: energisnål och tyst motorteknologi
- antiVibration Design: ökad stabilitet och tystare gång
- Skumavkänning
- Obalanskontroll
- Barnspärr

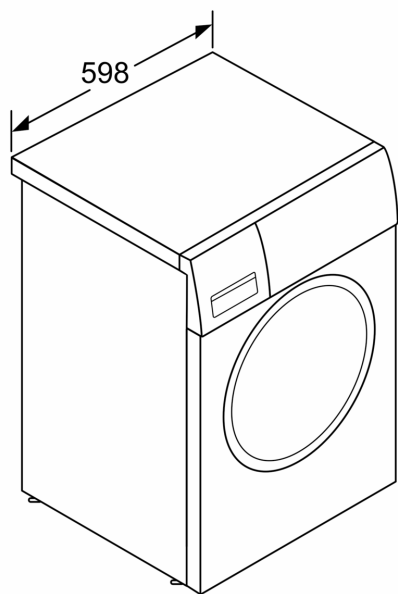
¹ Energiklass på en skala från A till G

² Energiförbrukning i kWh per 100 cykler (program Eco 40-60)

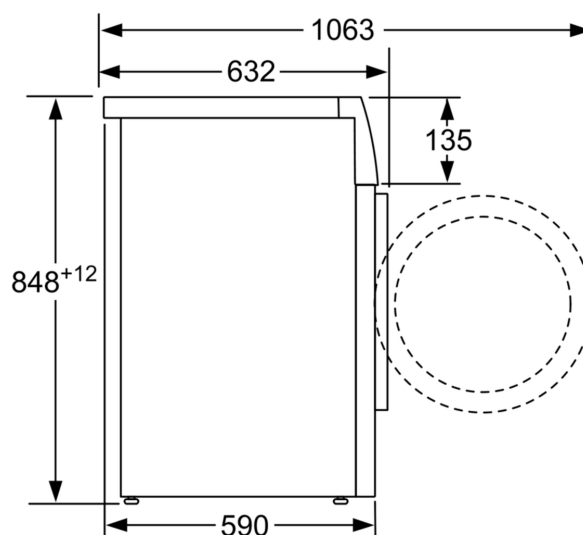
³ Vattenkonsumtion i liter per cykel (program Eco 40-60)

iQ300, Tvättmaskin, frontmatad,
9 kg, 1400 v/min
WM14N2E9DN

Måttskisser



Mått i mm



Mått i mm