

iQ500, Tvättmaskin, frontmatad, 10 kg, 1600 v/min WG56G2MCDN



Fantastisk tvättprestanda med speedPack L för snabb tvättning och automatisk fläckborttagning för att slippa manuell förbehandling.

- ✓ speedPack L – snabba på programmet eller tvätta på bara 15 minuter.
- ✓ stainRemoval-systemet – tar bort fyra typer av svåra fläckar utan förbehandling.
- ✓ Med tvättmaskiner för 10 kg får du mer kapacitet för dina individuella tvättbehov.
- ✓ Stor LED-display. Du ser tydligt alla valmöjligheter och funktioner du har att tillgå.
- ✓ Outdoor: Skonsam rengöring för vattenavvisande material, sömmar och membran.

Beskrivning

Tekniska data

Energieffektivitetsklass (EU 2017/1369):	B
Vägd energiförbrukning i kWh per 100 tvättcykler för ekoprogram 40-60:	59 kWh
Maximal kapacitet i kg:	10.0 kg
Ekoprogrammets vattenförbrukning i liter per cykel:	47 l
Varaktighet för ekoprogram 40-60 i timmar och minuter vid nominell kapacitet:	3:59 h
Effektclass för centrifugering för ekoprogram 40-60:	A
Luftburet akustiskt bullerutsläpp klass:	B
Luftburet akustiskt bullerutsläpp:	74 dB(A) re 1 pW
Installationstyp:	Fristående
Mått (H x B x D):	848 x 598 x 590 mm
Nettovikt:	82.0 kg
Anslutningseffekt:	2300 W
Säkring:	10 A
Spänning:	220-240 V
Frekvens:	50-60 Hz
Anslutningskabelns längd:	210.0 cm
Lucköppning:	Vänster
Hjul:	Nej
EAN kod:	4242003911099
Typ av installation:	Fristående



Extra tillbehör

WX975600	Tillbehör tvätt, Fastsättning för fötter
WZ10131	Tilloppsslang för tvättmaskin
WZWP20W	Förhöjningssockel med utdragslåda

iQ500, Tvättmaskin, frontmatad, 10 kg, 1600 v/min WG56G2MCDN

Beskrivning

Effekt/Förbrukning

- Energiklass¹: B
- Energi² / Vatten³: 59 kWh kWh / 47 liter
- Kapacitet: 10 kg
- Effektivitetsklass centrifugering: A
- Centrifugering/minut^{**}: 0 - 1600 U/min
- Ljudnivå: 74 dB dB (A) re 1 pW
- Ljudeffektivitetsklass: B

Program

- Standardprogram: bomull, syntet, fintvätt, handtvätt ylle
- Specialprogram: Trumrengöring med påminnelsefunktion, Skjortor, Jeans, Outdoor, urpumpning / centrifugering, Mix, Sköljning, Super 15 min / Super 30 min

Förbrukning och prestanda

- varioSpeed: upp till 65% snabbare tvätt ***
- 4 olika fläckprogram - aktiveras med standardprogrammen
- touchControl-knappar: Lättstruket, Färdig, Fläckval, Start/Paus för påfyllning, Temperatur, VarioSpeed, Förtvätt, waterPerfect Plus, centrifugering/sköljstopp

Användning/Säkerhet

- Påfyllnadsfunktion: stoppa tvättmaskinen för att lägga till bortglömda plagg.
- Stor LED-display
- XXL Trumvolym: 70 l
- LED belysning i trumman
- waveDrum: skonsam och effektiv trumma
- Trumrengöring med påminnelsefunktion
- 47 cm lucköppning, 30 cm lucköppning, dörr i alu-look och vitt med 165° lucka
- Pausfunktion: Ja
- iQdrive: energisnål och tyst motorteknologi
- iQdrive med 10 års motorgaranti, iQdrive: energisnål och tyst motorteknologi
- waterPerfect Plus: för effektiv vattenförbrukning även vid små mängder tvätt med hjälp av intelligent sensorteknologi.
- Demoprogram, Fläckborttagningssystem
- antiVibration Design: ökad stabilitet och tystare gång
- Ljudisolering vid bottenkåpan
- Aqua Protection
- Skumavkänning
- Obalanskontroll
- Barnspärr
- Självrengörande tvättmedelsfack
- Insats för flytande tvättmedel

Teknisk information

- Kan skjutas under, minst 85 cm bänkhöjd
- Mått (H x B): 84.8 cm x 59.8 cm
- Djup: 59.0 cm

- Djup inklusive dörr: 63.6 cm
- Djup med öppen lucka: 107.3 cm

¹ Energiklass på en skala från A till G

² Energiförbrukning i kWh per 100 cykler (program Eco 40-60)

³ Vattenkonsumtion i liter per cykel (program Eco 40-60)

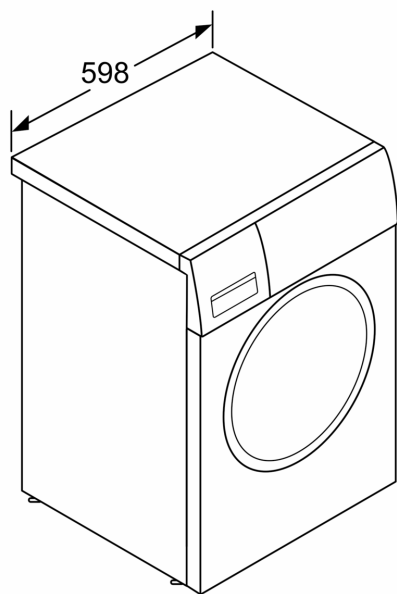
⁴ Programtid Eco 40-60

** Värdena är avrundade

*** Jämförelse mellan programtiden för Easy-care 40°C och programtiden för Easy-care 40°C + med varioSpeed aktiverad

iQ500, Tvättmaskin, frontmatad,
10 kg, 1600 v/min
WG56G2MCDN

Måttskisser



Mått i mm

Mått i mm

