

**iQ500, Tvättmaskin, frontmatad,
10 kg, 1400 v/min
WG54G20LDN**



Fantastisk tvättprestanda med speedPack L för snabb tvätt och automatisk fläckborttagning för att slippa manuell förbehandling.

- ✓ speedPack L: Korta ner program eller tvätta på bara 15 minuter.
- ✓ stainRemoval-system: Avlägsnar fyra sorters envisa fläckar utan förbehandling.
- ✓ Med tvättmaskiner för 10 kg får du mer kapacitet för dina individuella tvättbehov.
- ✓ Många alternativ och funktioner som alltid syns. Tack vare touchknapparna är den lättanvänd.
- ✓ Outdoor: Skonsam rengöring för vattenavvisande material, sömmar och membran.

Beskrivning

Tekniska data

Energieffektivitetsklass (EU 2017/1369): A
 Vägd energiförbrukning i kWh per 100 tvättcykler för ekoprogram 40-60: 51 kWh
 Maximal kapacitet i kg: 10.0 kg
 Ekoprogrammets vattenförbrukning i liter per cykel: 50 l
 Varaktighet för ekoprogram 40-60 i timmar och minuter vid nominell kapacitet: 3:50 h
 Effektklass för centrifugering för ekoprogram 40-60: B
 Luftburet akustiskt bullerutsläpp klass: B
 Luftburet akustiskt bullerutsläpp: 74 dB(A) re 1 pW
 Inbyggd / fristående: Fristående
 Mått (H x B x D): 845 x 597 x 588 mm
 Nettovikt: 75.4 kg
 Anslutningseffekt: 2300 W
 Säkringsskydd: 10 A
 Spänning: 220-240 V
 Frekvens: 50-60 Hz
 Anslutningskabelns längd: 210.0 cm
 Lucköppning: Vänster
 Hjul: Nej
 EAN kod: 4242003923054
 Typ av installation: Fristående



Extra tillbehör

- | | |
|----------|------------------------------------------|
| WX975600 | Tillbehör tvätt, Fastsättning för fötter |
| WZ10131 | Tilloppsslang för tvättmaskin |
| WZWP20W | Förhöjningssockel med utdragslåda |

iQ500, Tvättmaskin, frontmatad, 10 kg, 1400 v/min WG54G20LDN

Beskrivning

Effekt/Förbrukning

- Energiklass¹: A
- Energi² / Vatten³: 51 kWh kWh / 50 liter
- Kapacitet: 10 kg
- Effektivitetsklass centrifugering: B
- Centrifugering/minut^{**}: 400 - 1400 U/min
- Ljudnivå: 74 dB dB (A) re 1 pW
- Ljudeffektivitetsklass: B

Program

- Standardprogram: bomull, syntet, fintvätt, handtvätt ylle
- Specialprogram: Trumrengöring med påminnelsefunktion, Skjortor, Outdoor, Syntet special, urpumpning / centrifugering, Mix, Sköljning, Super 15 min / Super 30 min

Förbrukning och prestanda

- varioSpeed: upp till 65% snabbare tvätt ***
- 4 olika fläckprogram - aktiveras med standardprogrammen
- touchControl-knappar: Lättstruket, Färdig, Fläckval, Start/Paus för påfyllning, Temperatur, VarioSpeed, Förtvätt, Water & Rinse Plus, centrifugering/sköljstopp

Användning/Säkerhet

- Påfyllnadsfunktion: stoppa tvättmaskinen för att lägga till bortglömda plagg.
- Stor LED-display
- XXL Trumvolym: 70 l
- waveDrum: skonsam och effektiv trumma
- Trumrengöring med påminnelsefunktion
- 47 cm lucköppning, black, white med 160° lucka
- Pausfunktion: Ja
- iQdrive: energisnål och tyst motorteknologi
- iQdrive med 10 års motorgaranti, iQdrive: energisnål och tyst motorteknologi
- waterPerfect Plus: för effektiv vattenförbrukning även vid små mängder tvätt med hjälp av intelligent sensorteknologi.
- Fläckborttagningssystem
- antiVibration Design: ökad stabilitet och tystare gång
- Aqua Protection
- Skumavkänning
- Obalanskontroll
- Signal vid programslut
- Självrengörande tvättmedelsfack
- Insats för flytande tvättmedel

Teknisk information

- Kan skjutas under, minst 85 cm bänkhöjd
- Mått (H x B): 84.5 cm x 59.7 cm
- Djup: 58.8 cm
- Djup inklusive dörr: 63.2 cm
- Djup med öppen lucka: 104.9 cm

¹ Energiklass på en skala från A till G

² Energiförbrukning i kWh per 100 cykler (program Eco 40-60)

³ Vattenkonsumtion i liter per cykel (program Eco 40-60)

⁴ Programtid Eco 40-60

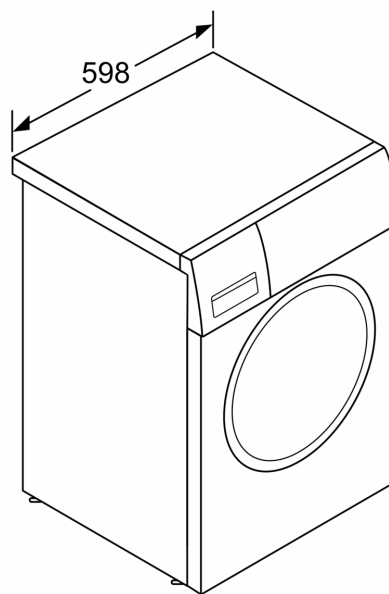
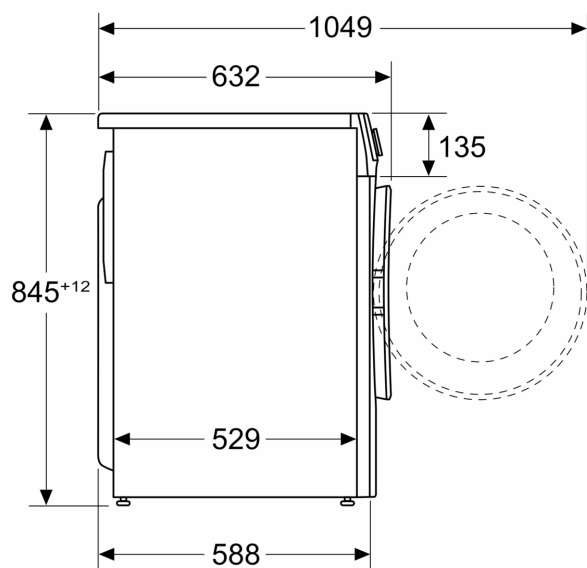
** Värdena är avrundade

*** Jämförelse mellan programtiden för Easy-care 40°C och programtiden för Easy-care 40°C + med varioSpeed aktiverad

**iQ500, Tvättmaskin, frontmatad,
10 kg, 1400 v/min
WG54G20LDN**

Måttskisser

Mått i mm



Mått i mm