

**iQ500, Tvättmaskin, frontmatad,
9 kg, 1400 v/min
WG44G2ALDN**



Extra tillbehör

WX975600	Tillbehör tvätt, Fastsättning för fötter
WZ10131	Tilloppsslang för tvättmaskin
WZWP20W	Förhöjningssockel med utdragslåda

Fantastisk tvättprestanda med speedPack L för snabb tvätt, intelligent automatisk dosering med i-Dos och automatisk fläckborttagning för att slippa manuell förbehandling.

- ✓ i-Dos: automatiskt system för dosering av tvättmedel som gör att du sparar både vatten och tvättmedel.
- ✓ speedPack L – snabba på programmet eller tvätta på bara 15 minuter.
- ✓ stainRemoval-systemet – tar bort fyra typer av svåra fläckar utan förbehandling.
- ✓ Den bästa energimärkningen, A: Vår mest energisnåla tvättmaskin.
- ✓ Stor LED-display. Du ser tydligt alla valmöjligheter och funktioner du har att tillgå.

Beskrivning

Tekniska data

Energieffektivitetsklass (EU 2017/1369):	A
Vägd energiförbrukning i kWh per 100 tvättcykler för ekoprogram 40-60:	46 kWh
Maximal kapacitet i kg:	9.0 kg
Ekoprogrammets vattenförbrukning i liter per cykel:	48 l
Varaktighet för ekoprogram 40-60 i timmar och minuter vid nominell kapacitet:	3:48 h
Effektclass för centrifugering för ekoprogram 40-60:	B
Luftburet akustiskt bullerutsläpp klass:	A
Luftburet akustiskt bullerutsläpp:	71 dB(A) re 1 pW
Inbyggd / fristående:	Fristående
Mått (H x B x D):	848 x 598 x 590 mm
Nettovikt:	74.5 kg
Anslutningseffekt:	2300 W
Säkringsskydd:	10 A
Spänning:	220-240 V
Frekvens:	50-60 Hz
Anslutningskabelns längd:	210.0 cm
Lucköppning:	Vänster
Hjul:	Nej
EAN kod:	4242003925744
Typ av installation:	Fristående



iQ500, Tvättmaskin, frontmatad, 9 kg, 1400 v/min WG44G2ALDN

Beskrivning

Effekt/Förbrukning

- Energiklass¹: A
- Energi² / Vatten³: 46 kWh kWh / 48 liter
- Kapacitet: 9 kg
- Effektivitetsklass centrifugering: B
- Centrifugering/minut^{**}: 400 - 1400 U/min
- Ljudnivå: 71 dB dB (A) re 1 pW
- Ljudeffektivitetsklass: A

Program

- Standardprogram: bomull, syntet, fintvätt, handtvätt ylle
- Automatiskt program: sensorstyrd tvätt och dosering
- Specialprogram: Automatisk skonsam, Trumrengöring med påminnelsefunktion, Outdoor/Impregnering, Syntet special, urpumpning / centrifugering, Mix, Sköljning, Super 15 min / Super 30 min

Förbrukning och prestanda

- varioSpeed: upp till 65% snabbare tvätt ***
- i-Dos: automatisk dosering av flytande tvätt-och sköljmedel.
- 4 olika fläckprogram - aktiveras med standardprogrammen
- touchControl-knappar: Lättstruket, Färdig, Fläckval, i-Dos, Start/Paus för påfyllning, Temperatur, VarioSpeed, Förtvätt, centrifugering/sköljstopp

Användning/Säkerhet

- Påfyllnadsfunktion: stoppa tvättmaskinen för att lägga till bortglömda plagg.
- Stor LED-display
- Trumvolym: 65 l
- Användningsmätare: räknar antal körda program
- waveDrum: skonsam och effektiv trumma
- Pausfunktion: Ja
- iQdrive: energisnål och tyst motorteknologi
- iQdrive med 10 års motorgaranti, iQdrive: energisnål och tyst motorteknologi
- waterPerfect Plus: för effektiv vattenförbrukning även vid små mängder tvätt med hjälp av intelligent sensorteknologi.
- Demoprogram, Fläckborttagningssystem
- antiVibration Design: ökad stabilitet och tystare gång
- Flödessensor för optimal vattenförbrukning och aquaSensor för optimalt sköljresultat
- Aqua Protection
- mjuk ratt
- Skumavkänning
- Obalanskontroll
- Barnspärr
- Signal vid programslut

Teknisk information

- Mått (H x B): 84.8 cm x 59.8 cm
- Djup inklusive dörr: 63.6 cm

¹ Energiklass på en skala från A till G

² Energiförbrukning i kWh per 100 cykler (program Eco 40-60)

³ Vattenkonsumtion i liter per cykel (program Eco 40-60)

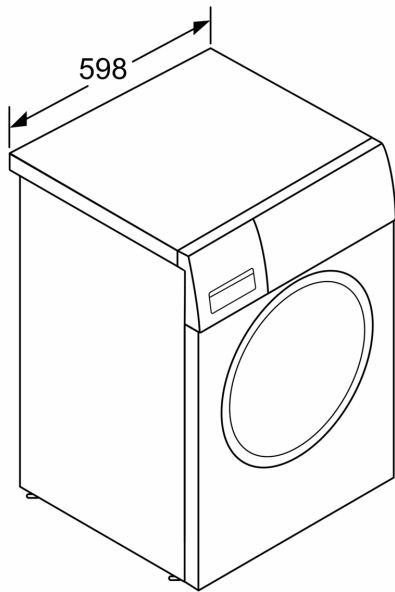
⁴ Programtid Eco 40-60

** Värdena är avrundade

*** Jämförelse mellan programtiden för Easy-care 40°C och programtiden för Easy-care 40°C + med varioSpeed aktiverad

iQ500, Tvättmaskin, frontmatad,
9 kg, 1400 v/min
WG44G2ALDN

Måttskisser



Mått i mm

Mått i mm

