

iQ300, Integrerad diskmaskin, 60 cm, , varioHinge - för justerbar lucka SX73EX16AE



Extra tillbehör

SZ30B11	Rostfria sidolister, 86cm
SZ38B100	Connection rail for divided furniture
SZ72010	aquaStop förlängning 2 m
SZ73000	Tillbehörset diskmaskin, 4 delar
SZ73001	Silverbestickkorg
SZ73045 :	
SZ73051EU :	
SZ73300	Vinglshållare för fyra glas
SZ73640	Glas/Kopp-korg

Utmärkt diskmaskin med statusindikation som lyser upp vid sidan, så perfekt även för speciell inbyggnad. Kan styras med mobilen eller genom röststyrning.

- ✓ varioSpeed Plus – diska och torka upp till tre gånger snabbare.
- ✓ flex korgar och lådor - för flexibel och enkel i och urlastning.
- ✓ Överkorrgen kan höjjusteras i tre steg - rackMatic.
- ✓ sideLight – elegant blått sidoljus som indikerar programstatus.
- ✓ Home Connect – ta kontroll över din smarta diskmaskin, var du än är.

Beskrivning

Tekniska data

Energieffektivitetsklass (EU 2017/1369): C
Energiförbrukningen för 100 cykler med ekoprogrammet:	... 74 kWh
Max. antal platsinställningar: 13
Ekoprogrammets vattenförbrukning i liter per cykel: 9.5 l
Programmets tidslängd: 4:35 h
Luftburet akustiskt bullerutsläpp: 44 dB(A) re 1 pW
Luftburet akustiskt bullerutsläpp klass: B
Installationstyp: Inbyggda
Höjd med toppskiva: 0 mm
Mått: 865 x 598 x 550 mm
Nischmått (H x B x D): 865-925 x 600 x 550 mm
Djup med dörren öppen i 90°: 1200 mm
Justerbara fötter: Ja, alla framifrån
Max höjjustering: 60 mm
Justerbar sockelplåt: Höjd och djup
Nettovikt: 37.6 kg
Bruttovikt: 39.5 kg
Anslutningseffekt: 2400 W
Säkring: 10 A
Spänning: 220-240 V
Frekvens: 50; 60 Hz
Anslutningskabelns längd: 175.0 cm
Elkontakt: Jordad stickkontakt
Längd, tilloppsslang: 165 cm
Längd, avloppsslang: 190 cm
EAN kod: 4242003879979
Typ av installation: Helintegrerad



iQ300, Integrerad diskmaskin, 60 cm, , varioHinge - för justerbar lucka SX73EX16AE

Beskrivning

Förbrukning och prestanda

- Energiklass¹: C
- Energi² / Vatten³: 74 kWh / 9.5 liter
- Kapacitet: 13 standardkuvert
- Ljudnivå: 44 dB(A) re 1 pW

Program och specialfunktioner

- 6 program: Eco, Auto, Intensiv, Snabb, Glas, Favorit
- 4 specialfunktioner: Home Connect, Intensive Zone, HygienePlus, VarioSpeedPlus
- Home Connect för trådlös styrning via Home Connect-appen på din smartphone eller surfplatta
- Försköljning
- Machine Care
- Silence on demand (via app)
- Startfördröjning: 1-24 timmar

Design och komfort

- flex-korgar
- Flyttbar bestickkorg i underkorgen
- sideLight - driftindikator med blått ljus
- VarioHinge
- autoOpen dry: luckan öppnas automatisk i slutet av programmet (endast i Eco program)
- Stopp som förhindrar att den nedesta korgen spårar ur
- SX i nedersta korgen
- 3-steps rackMatic®: höjjusterbar överkorg
- doseringsAssistent
- auto All-in-1: automatisk anpassning till diskmedeltyp
- Innerbehållare i rostfritt stål

Teknik

- Sensorer: aquaSensor
- iQdrive: energisnål och tyst motorteknologi
- Glasskyddsteknik
- Självrengörande filtersystem i 3-steg med vågformat microfilter

Säkerhet

- aquaStop säkerhetssystem, minimerar vattenskador i köket
- Ångskydd ingår
- Elektronisk resttidsindikator

¹Energiklass på en skala från A till G

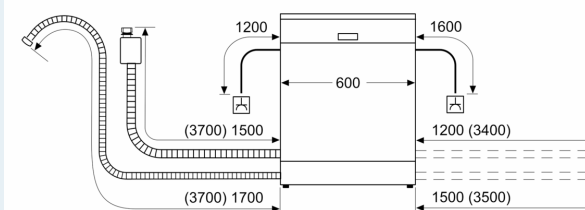
² Energikonsumtion i kWh per 100 cykler (program Eco 50 °C)

³ Vattenkonsumtion i liter per cykel (program Eco 50 °C)

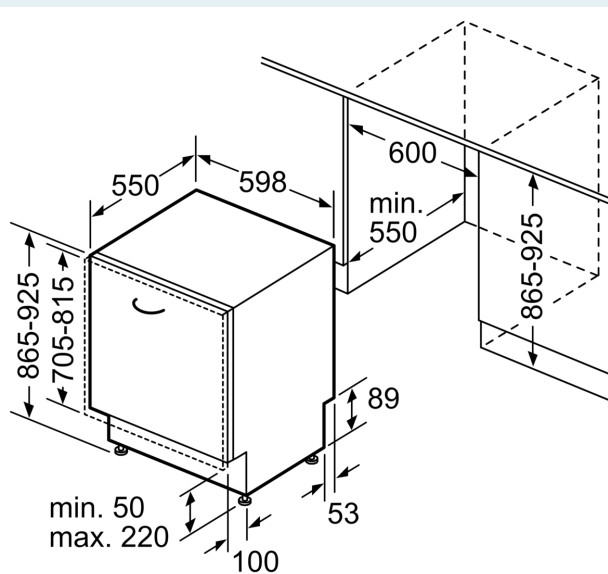
iQ300, Integrerad diskmaskin, 60 cm, , varioHinge - för justerbar lucka
SX73EX16AE

Måttskisser

Mått i mm



⚡ Eluttag
 () mått med förlängningssats



Mått i mm