

iQ500, Integrerad diskmaskin, 60 cm, XXL - extra hög SX65Z804CE



Clear Guide User Interface, en snabb och enkel guide till rätt program via användarvänliga kontrollpaneler från vänster till höger.

- ✓ Användargränssnittet Clear Control: Guidar dig snabbt och smidigt till rätt program
- ✓ Zeolith® torkning – snabbare diskmaskinstorkning med mindre energi.
- ✓ Intelligent program: Anpassade diskprogram som uppfyller dina behov.
- ✓ Flex korgar och lådor - för flexibel och enkel i och urlastning.
- ✓ varioSpeed Plus – diska och torka upp till tre gånger snabbare.

SZ38BI00	Connection rail for divided furniture
SZ72010	aquaStop förlängning 2 m
SZ73000	Tillbehörsset diskmaskin, 4 delar
SZ73010	Tillbehör diskmaskin
SZ73045 :	
SZ73051EU :	
SZ73640	Glas/Kopp-korg
SZ30BI11	Rostfria sidolister, 86cm
SZ36DB04	VarioDrawer 2
SZ36RB04	Basket for MaxFlex Pro Baskets

Energieffektivitetsklass (EU 2017/1369):	B
Energiförbrukningen för 100 cykler med ekoprogrammet: ...	65 kWh
Max. antal platsinställningar:	14
Ekoprogrammets vattenförbrukning i liter per cykel:	9.0 l
Programmets tidslängd:	3:35 h
Luftburet akustiskt bullerutsläpp:	40 dB(A) re 1pW
Luftburet akustiskt bullerutsläpp klass:	B
Inbyggd / fristående:	Inbyggda
Höjd med toppskiva:	0 mm
Mått:	865 x 598 x 550 mm
Nischmått (H x B x D):	865-925 x 600 x 550 mm
Djup med dörren öppen i 90°:	1200 mm
Justerbara fötter:	Ja, alla framifrån
Max höjdjustering:	60 mm
Justerbar sockelplåt:	Höjd och djup
Nettovikt:	48.1 kg
Bruttovikt:	50.0 kg
Anslutningseffekt:	2400 W
Säkringsskydd:	10 A
Spänning:	220-240 V
Frekvens:	50; 60 Hz
Anslutningskabelns längd:	175.0 cm
Elkontakt:	Jordad stickkontakt
Längd, tilloppsslang:	165 cm
Längd, avloppsslang:	190 cm
EAN kod:	4242003957561
Typ av installation:	Helintegrerad



iQ500, Integrerad diskmaskin, 60 cm, XXL - extra hög SX65Z804CE

Förbrukning och prestanda

- Energiklass¹: B
- Energi² / Vatten³: 65 kWh / 9 liter
- Kapacitet: 14 standardkuvert
- Programtid⁴: 3:35 (h:min)
- Ljudnivå: 40 dB(A) re 1 pW
- Ljudnivåklass: B

Program och specialfunktioner

- 7program:
- Eco
- 50 °C,
- Speed 60
- 60 °C,
- Intelligent,
- Auto Soft 35-45°C
- 35-45 °C,
- Auto Mixed 45-65°C
- 45-65 °C,
- Auto Intensive 65-75°C
- 65-75 °C,
- Favourite
- Försköljning
- 4 specialfunktioner: Intensive Zone, HygienePlus, VarioSpeedPlus, Remote Start
- Machine Care
- Extra funktioner via Home Connect-appen: Silence on demand

Teknik

- Home Connect för trådlös styrning via Home Connect-appen på din smartphone eller surfplatta
- Zeolith®-torkning
- iQdrive: energisnål och tyst motorteknologi
- Värmeväxlare
- Sensorer: aquaSensor
- doseringsAssistent
- auto All-in-1: automatisk anpassning till diskmedeltyp
- Självrengörande filtersystem i 3-steg med vågformat microfilter
- Innerbehållare i rostfritt stål

Design och komfort

- flex-korgar
- varioDrawer - toppkorg
- emotionLight - inre belysning
- timeLight
- 3-steps rackMatic®: höjdjusterbar överkorg
- SX i nedersta korgen
- Stopp som förhindrar att den nedesta korgen spårar ur
- 2 fällbara tallriksstöd i överkorgen
- Underkorg: 4G

- Flyttbar bestickkorg i underkorgen
- Överkorg: 2 kopphållare i översta korgen
- 2 kopphållare i nederkorgen
- Clear Guide användargränssnitt
- Piezo touchControl
- Toppbetjäning
- Elektronisk resttidsindikator
- Ljudsignal vid programslut
- Elektronisk fördröjning: upp till 24 timmar (via app)
- glasskyddsteknik

Installation

- Mått i cm (H x B x D): 86.5 x 59.8 x 55 cm
- aquaStop säkerhetssystem, minimerar vattenskador i köket
- Rostfria sidolister för en snygg och stabil montering är inkluderade
- Ångskydd ingår

¹Energiklass på en skala från A till G

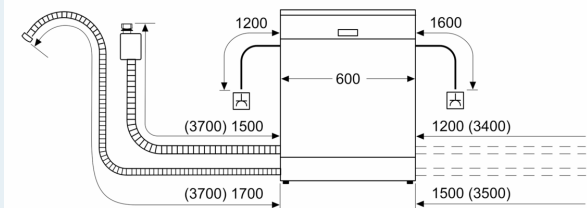
² Energikonsumtion i kWh per 100 cykler (program Eco 50 °C)

³ Vattenkonsumtion i liter per cykel (program Eco 50 °C)

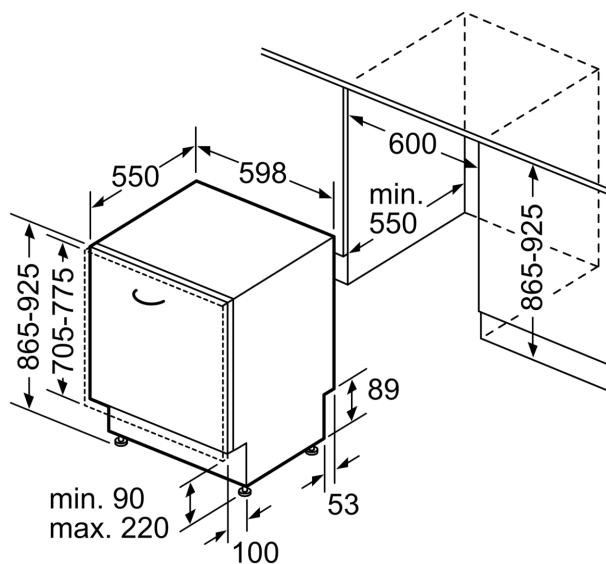
⁴ Programtid Eco 50 °C

**iQ500, Integrerad diskmaskin, 60 cm, XXL - extra hög
SX65Z804CE**

Mått i mm



⚡ Eluttag
() mått med förlängningssats



Mått i mm