

**iQ500, Integrerad diskmaskin, 45 cm**  
**SR65ZX11ME**



Fantastisk Zeolith®diskmaskin med brilliant belysning invändigt.

- ✓ varioSpeed Plus – diska och torka upp till tre gånger snabbare.
- ✓ Överkorrigen kan höjjusteras i tre steg - rackMatic.
- ✓ Zeolith® torkning– snabbare diskmaskinstorkning med mindre energi.
- ✓ emotionLight – lyser upp med ett lugnande blått ljus.
- ✓ Home Connect – ta kontroll över din smarta diskmaskin, var du än är.

**Beskrivning**

**Tekniska data**

Energieffektivitetsklass (EU 2017/1369): ..... C  
 Energiförbrukningen för 100 cykler med ekoprogrammet: ... 59 kWh  
 Max. antal platsinställningar: ..... 10  
 Ekoprogrammets vattenförbrukning i liter per cykel: ..... 9.5 l  
 Programmets tidslängd: ..... 3:30 h  
 Luftburet akustiskt bullerutsläpp: ..... 43 dB(A) re 1 pW  
 Luftburet akustiskt bullerutsläpp klass: ..... B  
 Inbyggd / fristående: ..... Inbyggda  
 Höjd med toppskiva: ..... 0 mm  
 Mått: ..... 815 x 448 x 550 mm  
 Nischmått (H x B x D): ..... 815-875 x 450 x 550 mm  
 Djup med dörren öppen i 90°: ..... 1150 mm  
 Justerbara fötter: ..... Ja, alla framifrån  
 Max höjjustering: ..... 60 mm  
 Justerbar sockelplåt: ..... Höjd och djup  
 Nettovikt: ..... 38.3 kg  
 Bruttovikt: ..... 40.1 kg  
 Anslutningseffekt: ..... 2400 W  
 Säkringsskydd: ..... 10 A  
 Spänning: ..... 220-240 V  
 Frekvens: ..... 50; 60 Hz  
 Anslutningskabelns längd: ..... 175.0 cm  
 Elkontakt: ..... Jordad stickkontakt  
 Längd, tilloppsslang: ..... 165 cm  
 Längd, avloppsslang: ..... 205 cm  
 EAN kod: ..... 4242003872765  
 Typ av installation: ..... Helintegrerad



**Extra tillbehör**

- |             |  |
|-------------|--|
| SZ30BI02    | Rostfria sidolister, 81 cm             |
| SZ34BI00    | Inbyggnadssats för 45 cm helintegrerad |
| SZ34CB00    | Variabel bestickkorg                   |
| SZ72010     | aquaStop förlängning 2 m               |
| SZ73000     | Tillbehörset diskmaskin, 4 delar       |
| SZ73010     | Tillbehör diskmaskin                   |
| SZ73051EU : |  |
| SZ73300     | Vinglashållare för fyra glas           |

# iQ500, Integrerad diskmaskin, 45 cm

## SR65ZX11ME

### Beskrivning

#### Förbrukning och prestanda

- Energiklass<sup>1</sup>: C
- Energi<sup>2</sup> / Vatten<sup>3</sup>: 59 kWh / 9.5 liter
- Kapacitet: 10 standardkuvert
- Ljudnivå: 43 dB(A) re 1 pW

#### Program och specialfunktioner

- 6 program: Eco, Auto, Intensiv, Snabb, brilliantShine, Favorit
- 4 specialfunktioner: Home Connect, Shine & Dry, intensiveZone, VarioSpeedPlus
- Home Connect för trådlös styrning via Home Connect-appen på din smartphone eller surfplatta
- Försköljning
- Machine Care
- Silence on demand (via app)
- Startfördröjning: 1-24 timmar

#### Design och komfort

- R4
- varioDrawer Pro - flexibel toppkorg
- emotionLight - inre belysning
- SX på nedersta planet och 3:e nivån för ilastning
- Stopp som förhindrar att den nedesta korgen spårar ur
- 3-steps rackMatic®: höjjusterbar överkorg
- timeLight
- doseringsAssistent
- auto All-in-1: automatisk anpassning till diskmedeltyp
- Innerbehållare i rostfritt stål

#### Teknik

- Zeolith®-torkning
- Sensorer: aquaSensor
- duoPower - dubbla sprayarmar för effektivare diskning
- iQdrive: energisnål och tyst motorteknologi
- glasskyddsteknik
- Självrengörande filtersystem i 3-steg med vågformat microfilter

#### Säkerhet

- aquaStop säkerhetssystem, minimerar vattenskador i köket
- Elektronisk resttidsindikator
- Ångskydd ingår

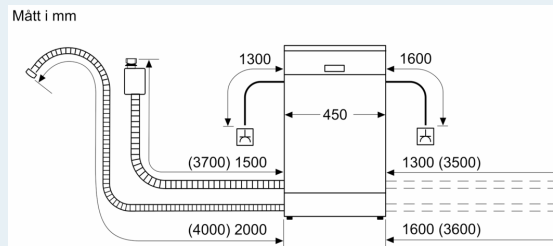
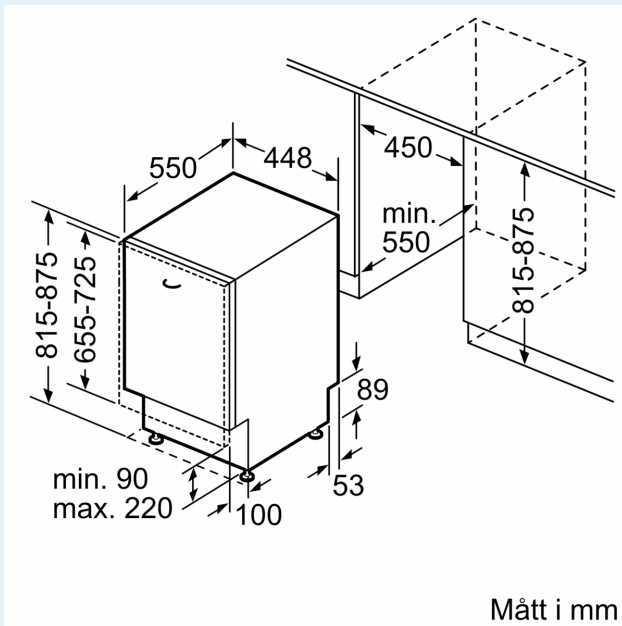
<sup>1</sup>Energiklass på en skala från A till G

<sup>2</sup> Energikonsumtion i kWh per 100 cykler (program Eco 50 °C)

<sup>3</sup> Vattenkonsumtion i liter per cykel (program Eco 50 °C)

iQ500, Integrerad diskmaskin, 45 cm  
 SR65ZX11ME

Måttskisser



⚡ Eluttag  
 ( ) mått med förlängningssats