

## iQ500, Integrerad diskmaskin, 60 cm SN65ZX49CE



Fantastisk Zeolith®diskmaskin med ett speciellt staplingsutrymme och skonsam behandling av dina mest ömtåliga glas.

- ✓ varioSpeed Plus: diska och torka upp till tre gånger snabbare.
- ✓ flexComfort korgar och lådor - för enkel användning, effektivt glasskydd och snabb i- och urlastning
- ✓ Överkorrigen kan höjjusteras i tre steg - rackMatic.
- ✓ Touchpoints: flexibel laddning och tömning tack vare justeringsmarkeringar.
- ✓ glassZone – dedikerad plats i diskmaskinen som skyddar dina glas.

Energiklass: ..... C  
 Energiförbrukningen för 100 cykler med ekoprogrammet: ... 75 kWh  
 Max antal kuvert: ..... 14  
 Ekoprogrammets vattenförbrukning i liter per cykel: ..... 9.5 l  
 Programmets tidslängd: ..... 3:55 h  
 Ljudnivå, dB: ..... 42 dB(A) re 1 pW  
 Ljudnivåklass: ..... B  
 Inbyggd / fristående: ..... Inbyggda  
 Höjd med toppskiva: ..... 0 mm  
 Mått: ..... 815 x 598 x 550 mm  
 Nischmått (H x B x D): ..... 815-875 x 600 x 550 mm  
 Djup med dörren öppen i 90°: ..... 1150 mm  
 Justerbara fötter: ..... Ja, alla framifrån  
 Max höjjustering: ..... 60 mm  
 Justerbar sockelplåt: ..... Höjd och djup  
 Nettovikt: ..... 46.6 kg  
 Bruttovikt: ..... 48.5 kg  
 Anslutningseffekt: ..... 2400 W  
 Säkringsskydd: ..... 10 A  
 Spänning: ..... 220-240 V  
 Frekvens: ..... 60; 50 Hz  
 Repair index: ..... 9.0  
 Anslutningskabelns längd: ..... 175.0 cm  
 Elkontakt: ..... Jordad stickkontakt  
 Längd, tilloppsslang: ..... 165 cm  
 Längd, avloppsslang: ..... 190 cm  
 EAN kod: ..... 4242003860014  
 Typ av installation: ..... Helintegrerad



SZ30BI01	Rostfria sidolister, 81cm
SZ38BI00	Connection rail for divided furniture
SZ72010	aquaStop förlängning 2 m
SZ73000	Tillbehörsset diskmaskin, 4 delar
SZ73001	Silverbestickkorg
SZ73010	Tillbehör diskmaskin
SZ73035 :	
SZ73051EU :	
SZ73056	Helintegrerad luckfront i rostfritt stål
SZ73100	Variabel bestickkorg
SZ73300	Vinglashållare för fyra glas
SZ73640	Glas/Kopp-korg

# iQ500, Integrerad diskmaskin, 60 cm

## SN65ZX49CE

### Förbrukning och prestanda

- Ljudnivå (Snabb): 40 dB(A) re 1 pW
- Energiklass<sup>1</sup>: C
- Energi<sup>2</sup> / Vatten<sup>3</sup>: 75 kWh / 9.5 liter
- Kapacitet: 14 standardkuvert
- Ljudnivå: 42 dB(A) re 1 pW

### Program och specialfunktioner

- 8 program: Eco, Auto, Intensiv, Snabb, Snabb 45°, brilliantShine, Silence, Favorit
- 4 specialfunktioner: Home Connect, Shine & Dry, intensiveZone, VarioSpeedPlus
- Home Connect för trådlös styrning via Home Connect-appen på din smartphone eller surfplatta
- Försköljning
- glassZone
- Machine Care
- Silence on demand (via app)
- Startfördröjning: 1-24 timmar

### Design och komfort

- varioDrawer - toppkorg
- timeLight
- emotionLight - inre belysning
- Hjul med kullager i överkorgen
- SX på nedersta planet och 3:e nivån för ilastning
- Stopp som förhindrar att den nedesta korgen spårar ur
- 3-steps rackMatic®: höjjusterbar överkorg
- doseringsAssistent
- auto All-in-1: automatisk anpassning till diskmedeltyp
- Innerbehållare i rostfritt stål

### Teknik

- Zeolith®-torkning
- Sensorer: aquaSensor
- iQdrive: energisnål och tyst motorteknologi
- glasskyddsteknik
- Självrengörande filtersystem i 3-steg med vågformat microfilter

### Säkerhet

- aquaStop säkerhetssystem, minimerar vattenskador i köket
- Elektronisk resttidsindikator
- Ångskydd ingår
- flexComfort korgar med färgade touchpoints

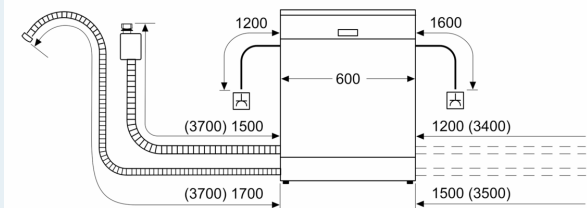
<sup>1</sup>Energiklass på en skala från A till G

<sup>2</sup> Energikonsumtion i kWh per 100 cykler (program Eco 50 °C)

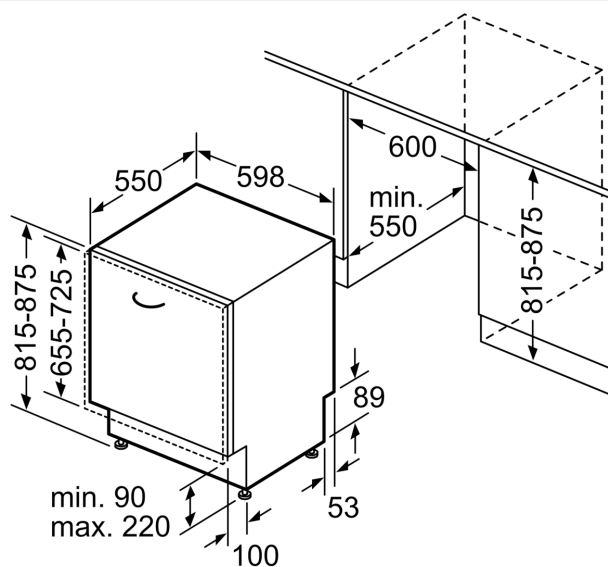
<sup>3</sup> Vattenkonsumtion i liter per cykel (program Eco 50 °C)

iQ500, Integrerad diskmaskin, 60 cm  
 SN65ZX49CE

Mått i mm



⚡ Eluttag  
 ( ) mått med förlängningssats



Mått i mm