

iQ500, Integrerad diskmaskin, 60 cm SN65Z802BE



Clear Guide User Interface, en snabb och enkel guide till rätt program via användarvänliga kontrollpaneler från vänster till höger.

- ✓ Användargränssnittet Clear Control: Guidar dig snabbt och smidigt till rätt program
- ✓ varioSpeed Plus – diska och torka upp till tre gånger snabbare.
- ✓ Intelligent program: Anpassade diskprogram som uppfyller dina behov.
- ✓ flexComfort korgar och lådor - för enkel användning, effektivt glasskydd och snabb i- och urlastning
- ✓ Touchpoints: flexibel laddning och tömning tack vare justeringsmarkeringar.

Beskrivning

Tekniska data

Energieffektivitetsklass (EU 2017/1369): B
Energiförbrukningen för 100 cykler med ekoprogrammet:	... 64 kWh
Max. antal platsinställningar: 13
Ekoprogrammets vattenförbrukning i liter per cykel: 9.0 l
Programmets tidslängd: 3:35 h
Luftburet akustiskt bullerutsläpp: 40 dB(A) re 1 pW
Luftburet akustiskt bullerutsläpp klass: B
Installationstyp: Inbyggda
Höjd med toppskiva: 0 mm
Mått: 815 x 598 x 550 mm
Nischmått (H x B x D): 815-875 x 600 x 550 mm
Djup med dörren öppen i 90°: 1150 mm
Justerbara fötter: Ja, alla framifrån
Max höjdjustering: 60 mm
Justerbar sockelplåt: Höjd och djup
Nettovikt: 45.6 kg
Bruttovikt: 47.5 kg
Anslutningseffekt: 2400 W
Säkring: 10 A
Spänning: 220-240 V
Frekvens: 50; 60 Hz
Anslutningskabelns längd: 175.0 cm
Elkontakt: Jordad stickkontakt
Längd, tilloppslang: 165 cm
Längd, avloppslang: 190 cm
EAN kod: 4242003919606
Typ av installation: Helintegrerad



Extra tillbehör

SZ36DB04	VarioDrawer 2
SZ36RB04	Basket for MaxFlex Pro Baskets
SZ38BI00	Connection rail for divided furniture
SZ72010	aquaStop förlängning 2 m
SZ73000	Tillbehörsset diskmaskin, 4 delar
SZ73001	Silverbestickkorg
SZ73010	Tillbehör diskmaskin
SZ73035 :	
SZ73051EU :	
SZ73056	Helintegrerad luckfront i rostfritt stål
SZ73300	Vinglashållare för fyra glas
SZ73640	Glas/Kopp-korg

iQ500, Integrerad diskmaskin, 60 cm SN65Z802BE

Beskrivning

Förbrukning och prestanda

- Energiklass¹: B
- Energi² / Vatten³: 64 kWh / 9 liter
- Kapacitet: 13 standardkuvert
- Programtid⁴: 3:35 (h:min)
- Ljudnivå: 40 dB(A) re 1 pW
- Ljudnivåklass: B

Program och specialfunktioner

- 7program:
- Eco
- 50 °C,
- Speed 60
- 60 °C,
- Intelligent,
- Auto Soft 35-45°C
- 35-45 °C,
- Auto Mixed 45-65°C
- 45-65 °C,
- Auto Intensive 65-75°C
- 65-75 °C,
- Favourite
- Försköljning
- 4 specialfunktioner: Intensive Zone, HygienePlus, VarioSpeedPlus, Remote Start
- Machine Care
- Extra funktioner via Home Connect-appen: Silence on demand

Teknik

- Zeolith®-torkning
- Värmeväxlare
- Sensorer: aquaSensor
- doseringsAssistent
- iQdrive: energisnål och tyst motorteknologi
- auto All-in-1: automatisk anpassning till diskmedeltyp
- Självrengörande filtersystem i 3-steg med vågformat microfilter
- Innerbehållare i rostfritt stål

Design och komfort

- Home Connect för trådlös styrning via Home Connect-appen på din smartphone eller surfplatta
- flexComfort korgar med färgade touchpoints
- glassZone
- Toppkorg för bestick finns som tillbehör för eftermontering
- emotionLight - inre belysning
- timeLight
- 3-steps rackMatic®: höjdjusterbar överkorg
- Hjul med kullager på alla korgar och alla nivåer
- Stopp som förhindrar att den nedesta korgen spårar ur
- 2 fällbara tallriksstöd i överkorgen

- Underkorg: 8KS
- Besticklåda i överkorgen
- Flyttbar bestickkorg i underkorgen
- Extra glasstöd i underkorgen
- Clear Guide användargränssnitt
- glasskyddsteknik

Säkerhet

- aquaStop säkerhetssystem, minimerar vattenskador i köket
- Piezo touchControl
- Toppbetjäning
- Elektronisk resttidsindikator
- Ljudsignal vid programslut
- Elektronisk fördröjning: upp till 24 timmar (via app)
- Mått i cm (H x B x D): 81.5 x 59.8 x 55 cm
- Rostfria sidolister för en snygg och stabil montering är inkluderade
- Ångskydd ingår

¹Energiklass på en skala från A till G

² Energikonsumtion i kWh per 100 cykler (program Eco 50 °C)

³ Vattenkonsumtion i liter per cykel (program Eco 50 °C)

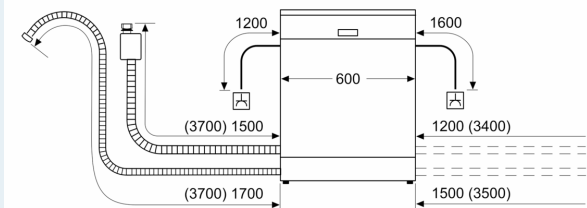
⁴ Programtid Eco 50 °C

* Garantivillkoren finns under <https://www.neff-home.com/se/allman-information/garantivillkor>

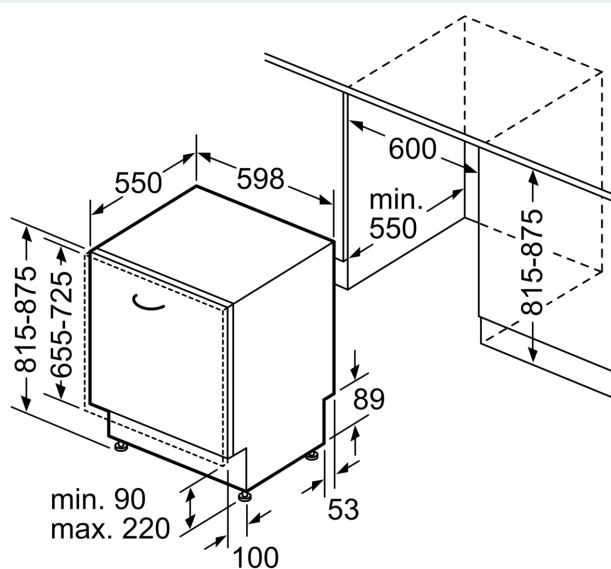
iQ500, Integrerad diskmaskin, 60 cm
SN65Z802BE

Måttskisser

Mått i mm



⚡ Eluttag
 () mått med förlängningssats



Mått i mm