

iQ500, Underbyggd diskmaskin, 60 cm, Rostfritt stål SN45ZS55CS



Fantastisk Zeolith®diskmaskin med ett speciellt staplingsutrymme och skonsam behandling av dina mest ömtåliga glas.

- ✓ varioSpeed Plus: diska och torka upp till tre gånger snabbare.
- ✓ flexComfort korgar och lådor - för enkel användning, effektivt glasskydd och snabb i- och urlastning
- ✓ Touchpoints: flexibel laddning och tömning tack vare justeringsmarkeringar.
- ✓ glassZone – dedikerad plats i diskmaskinen som skyddar dina glas.
- ✓ Zeolith® torkning – snabbare diskmaskinstorkning med mindre energi.

Energiklass: C
 Energiförbrukningen för 100 cykler med ekoprogrammet: ... 75 kWh
 Max antal kuvert: 14
 Ekoprogrammets vattenförbrukning i liter per cykel: 9.5 l
 Programmets tidslängd: 3:55 h
 Ljudnivå, dB: 42 dB(A) re 1pW
 Ljudnivåklass: B
 Inbyggd / fristående: Inbyggda
 Höjd med toppskiva: 0 mm
 Mått: 815 x 598 x 573 mm
 Nischmått (H x B x D): 815-875 x 600 x 550 mm
 Djup med dörren öppen i 90°: 1150 mm
 Justerbara fötter: Ja, alla framifrån
 Max höjjustering: 60 mm
 Justerbar sockelplåt: Höjd och djup
 Nettovikt: 48.6 kg
 Bruttovikt: 50.5 kg
 Anslutningseffekt: 2400 W
 Säkringskydd: 10 A
 Spänning: 220-240 V
 Frekvens: 50; 60 Hz
 Anslutningskabelns längd: 175.0 cm
 Elkontakt: Jordad stickkontakt
 Längd, tilloppslang: 165 cm
 Längd, avloppsslang: 190 cm
 EAN kod: 4242003885208
 Typ av installation: Underbyggd



SZ30BI01	Rostfria sidolister, 81 cm
SZ72010	aquaStop förlängning 2 m
SZ73000	Tillbehörset diskmaskin, 4 delar
SZ73051EU :	
SZ73100	Variabel bestickkorg
SZ73300	Vinglashållare för fyra glas
SZ73640	Glas/Kopp-korg

iQ500, Underbyggd diskmaskin, 60 cm, Rostfritt stål SN45ZS55CS

Förbrukning och prestanda

- Energiklass¹: C
- Energi² / Vatten³: 75 kWh / 9.5 liter
- Kapacitet: 14 standardkuvert
- Ljudnivå: 42 dB(A) re 1 pW

Program och specialfunktioner

- 6 program: Eco, Auto, Intensiv, Snabb, Snabb 45°, Favorit
- 4 specialfunktioner: Home Connect, Shine & Dry, intensiveZone, VarioSpeedPlus
- Home Connect för trådlös styrning via Home Connect-appen på din smartphone eller surfplatta
- Försköljning
- Machine Care
- Silence on demand (via app)
- Startfördröjning: 1-24 timmar

Design och komfort

- flexComfort korgar med färgade touchpoints
- varioDrawer - toppkorg
- Hjul med kullager i överkorgen
- SX i nedersta korgen
- Stopp som förhindrar att den nedersta korgen spårar ur
- Inkl. bakplåtsdusch, Ångskydd ingår
- 3-steps rackMatic®: höjjusterbar överkorg
- doseringsAssistent
- auto All-in-1: automatisk anpassning till diskmedeltyp
- Innerbehållare i rostfritt stål

Teknik

- Zeolith®-torkning
- Sensorer: aquaSensor
- iQdrive: energisnål och tyst motorteknologi
- glasskyddsteknik
- Självrengörande filtersystem i 3-steg med vågformat microfilter

Säkerhet

- Elektronisk resttidsindikator, tillopp
- aquaStop säkerhetssystem, minimerar vattenskador i köket
- Funktionsspärr för manöverpanelen
- Ångskydd ingår

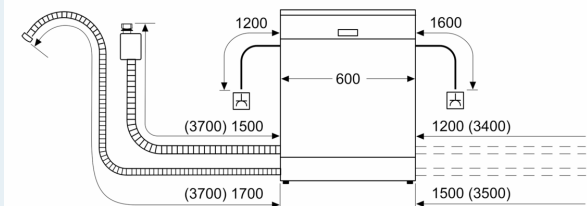
¹Energiklass på en skala från A till G

² Energikonsumtion i kWh per 100 cykler (program Eco 50 °C)

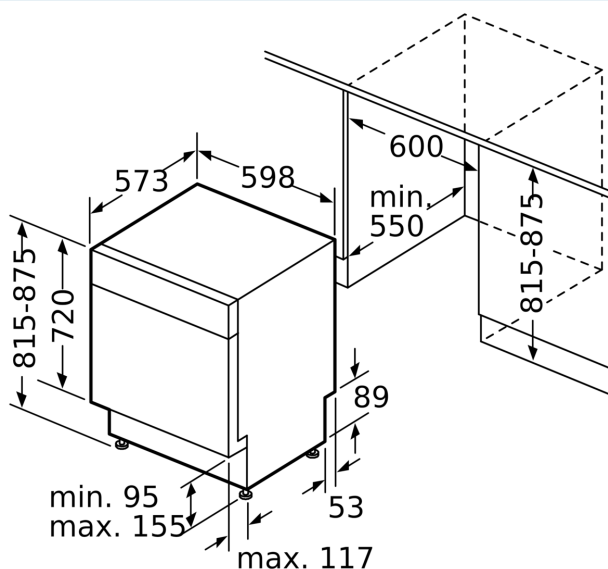
³ Vattenkonsumtion i liter per cykel (program Eco 50 °C)

**iQ500, Underbyggd diskmaskin,
60 cm, Rostfritt stål
SN45ZS55CS**

Mått i mm



⊕ Eluttag
() mått med förlängningssats



Mått i mm