

iQ300, Underbyggd diskmaskin, 60 cm, Rostfritt stål SN436S01MS



A++

| | |
|-------------|-----------------------------------|
| SZ72010 | aquaStop förlängning 2 m |
| SZ73000 | Tillbehörsset diskmaskin, 4 delar |
| SZ73005 | Rostfria sidolister, 81 cm |
| SZ73051EU : | |
| SZ73100 | Variabel bestickkorg |
| SZ73300 | Vinglashållare för fyra glas |
| SZ73640 | Glas/Kopp-korg |

Diskmaskin med 14 standardkuvert och varioSpeed Plus funktion som förkortar disk- och torktiden med upp till 66% . Vario korgsystem ger bekväm lastning och maximal flexibilitet.

- ✓ varioSpeed Plus: ett skinande resultat med upp till 66 % kortare tid.
- ✓ varioFlex-korgar och varioDrawer-toppkorg. Flexibel och bekväm lastning med Siemens innovativa korgar.
- ✓ Överkorrigen kan höjjusteras i tre steg - rackMatic.
- ✓ Autoprogrammet sköter hela diskprocessen för ett skinande resultat.
- ✓ Extra hygieniskt.

| | |
|---|------------------------|
| Max antal kuvert: | 14 |
| Ekoprogrammets vattenförbrukning i liter per cykel: | 9.5 l |
| Inbyggd / fristående: | Inbyggda |
| Höjd med toppskiva: | 0 mm |
| Mått: | 815 x 598 x 573 mm |
| Nischmått (H x B x D): | 815-875 x 600 x 550 mm |
| Djup med dörren öppen i 90°: | 1150 mm |
| Justerbara fötter: | Ja, alla framifrån |
| Max höjjustering: | 60 mm |
| Justerbar sockelplåt: | Höjd och djup |
| Nettovikt: | 39.7 kg |
| Bruttovikt: | 42.0 kg |
| Anslutningseffekt: | 2400 W |
| Säkringsskydd: | 10 A |
| Spänning: | 220-240 V |
| Frekvens: | 60; 50 Hz |
| Anslutningskabelns längd: | 175.0 cm |
| Elkontakt: | Jordad stickkontakt |
| Längd, tilloppsslang: | 165 cm |
| Längd, avloppsslang: | 190 cm |
| EAN kod: | 4242003783375 |
| Typ av installation: | Underbyggd |



iQ300, Underbyggd diskmaskin, 60 cm, Rostfritt stål SN436S01MS

Förbrukning och prestanda

- Energiklass: A++ (på en skala från A+++ till D)
- Årlig konsumtion i standardprogram Eco 50°C: 2660 l vatten / 266 kWh (baserat på 280 diskomgångar då maskinen är kopplad till kallvatten)
- Ljudnivå: 44 dB(A) re 1 pW
- 14 standardkuvert

Program och specialfunktioner

- 6 program: Intensiv, Auto, Eco, Glas, 1h program, Försköljning
- 3 specialfunktioner: varioSpeed Plus, intensiveZone, hygienePlus
- Machine Care: ett specialprogram som avlägsnar fett och kalkavlagringar

Design och komfort

- varioFlex korgsystem
- doseringsAssistent
- 3-steps rackMatic®: höjjusterbar överkorg
- Servolås® för bekväm och smidig lucköppning/stängning
- auto All-in-1: automatisk anpassning till diskmedeltyp
- Startfördröjning: 1-24 timmar

Teknik

- iQdrive: energisnål och tyst motorteknologi
- Sensorer: aquaSensor
- Värmeväxlare.
- Avhårdningselektronik
- Elektronisk saltindikator
- Elektronisk glansmedelsindikator
- Elektronisk resttidsindikator, tillopp
- Innerbehållare i rostfritt stål

Säkerhet

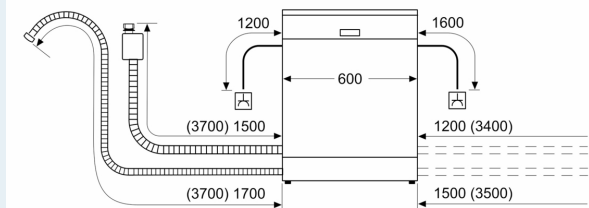
- aquaStop säkerhetssystem, minimerar vattenskador i köket
- Barnsäkerhet: Barnsäker lucka och kontrollås

Installation

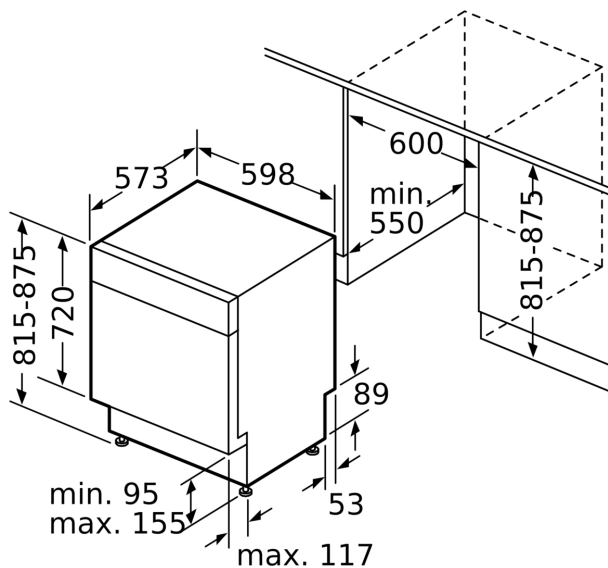
- Bakre fot justerbar framifrån

**iQ300, Underbyggd diskmaskin,
60 cm, Rostfritt stål
SN436S01MS**

Mått i mm



⊕ Eluttag
() mått med förlängningssats



Mått i mm