

Serie 6, Underbyggd diskmaskin, 60 cm, Rostfri SMU6ECS75S



Extra tillbehör

SMZ5001	BabyCare set
SMZ2014	Glas/Kopp-korg
SGZ1010	AquaStop förlängning
SMZ1051EU :	
SMZ5002	Silverbestickkorg
SMZ5005	Rostfria sidolister, 81 cm
SMZ5100	Vario-Bestickkorg

Diskmaskinen som ger bättre torkresultat och med en intensiv diskzon för extra smutsig disk.

- **EfficientDry:** förbättrat torkresultat genom automatisk dörröppning.
- **Max Flex-korgar:** flexibel och stabil ilastning av dina tallrikar.
- **Home Connect:** Trådlös fjärrstyrning av hushållets apparater via smartphone eller surfplatta.
- **Extra utrymme med ett tredje fack:** ger mer plats åt bestick och annat.
- **Din favoritfunktion:** din personligen inställda funktion med bara en knapptryckning.

Tekniska data

Energieffektivitetsklass (EU 2017/1369): D
Energiförbrukningen för 100 cykler med ekoprogrammet:85 kWh
Max. antal platsinställningar: 14
Ekoprogrammets vattenförbrukning i liter per cykel: 9.5 l
Programmets tidslängd: 4:35 h
Luftburet akustiskt bullerutsläpp: 39 dB(A) re 1 pW
Luftburet akustiskt bullerutsläpp klass:B
Konstruktion: Inbyggd
Höjd med toppskiva: 0 mm
Mått: 815 x 598 x 573 mm
Nischmått (H x B x D): 815-875 x 600 x 550 mm
Djup med dörren öppen i 90°: 1150 mm
Justerbara fötter: Ja, alla framifrån
Max höjdjustering:60 mm
Justerbar sockelplåt: Höjd och djup
Nettovikt: 51.1 kg
Bruttovikt: 53.0 kg
Anslutningseffekt: 2400 W
Säkring: 10 A
Spänning: 220-240 V
Frekvens:50; 60 Hz
Anslutningskabelns längd: 175.0 cm
Elkontakt: Jordad stickkontakt
Längd, tillopps slang: 165 cm
Längd, avlopps slang: 190 cm
EAN kod:4242005246908
Installationstyp:För underbyggnad



Serie 6, Underbyggd diskmaskin, 60 cm, Rostfri SMU6ECS75S

Diskmaskinen som ger bättre torkresultat och med en intensiv diskzon för extra smutsig disk.

Förbrukning och prestanda

- Ljudnivå (Quick L): 37(A) re 1 pW
- Energiklass¹: D
- Energi² / Vatten³: 85 kWh / 9.5 liter
- Kapacitet: 14 standardkuvert
- Ljudnivå: 39 dB(A) re 1 pW

Program och specialfunktioner

- 8 program: Eco, Auto, Intensiv, Snabb, Express 45°, Glas, Silence, Favorit
- 4 specialfunktioner: Home Connect, Efficient Dry, IntensiveZone, SpeedPerfectPlus
- Försköljning
- Machine Care
- Silence on demand (via app)
- Startfördröjning: 1 - 24 timmar
- Home Connect för trådlös styrning via Home Connect-appen på din smartphone eller surfplatta

Design och komfort

- Max Flex korgar med färgade touchpoints
- VarioDrawer - toppkorg
- Extra Clean Zone
- Hjul med kullager i överkorgen
- SX på nedersta planet och 3:e nivån för ilastning
- Stopp som förhindrar att den nedesta korgen spårar ur
- 3-steps RackMatic®: höjjusterbar överkorg
- DoseringsAssistent
- Auto All-in-1: automatisk anpassning till diskmedeltyp
- Innerbehållare i rostfritt stål

Teknik

- EfficientDry : luckan öppnas automatisk i slutet av programmet (endast i Eco program)
- EcoSilence Drive: energisnål och tyst motorteknologi
- AquaMix
- Självrengörande filtersystem i 3-steg med vågformat microfilter

Säkerhet

- Display för programförlopp, Elektronisk resttidsvisning, tillopp
- AquaStop säkerhetssystem, minimerar vattenskador i kök
- funktionsspärr för manöverpanelen
- Ångskydd ingår

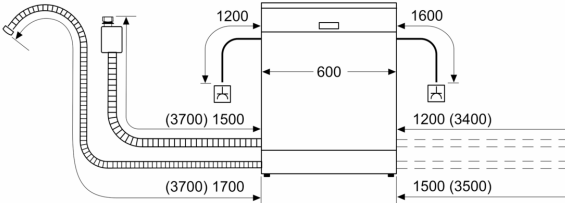
¹Energiklass på en skala från A till G

² Energikonsumtion i kWh per 100 cykler (program Eco 50 °C)

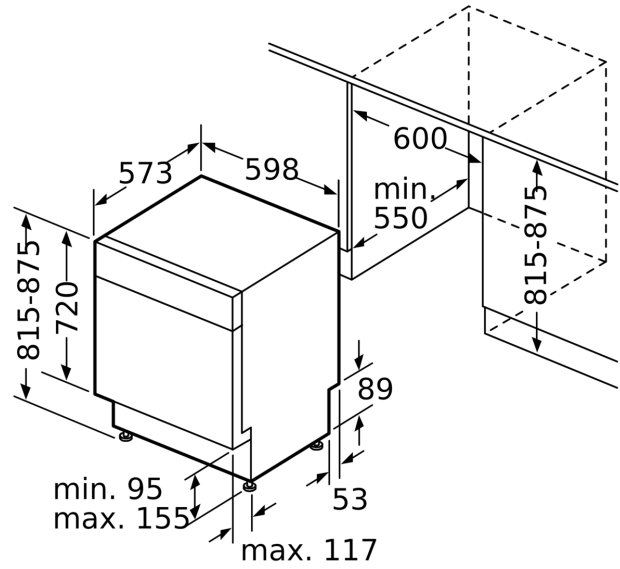
³ Vattenkonsumtion i liter per cykel (program Eco 50 °C)

**Serie 6, Underbyggd diskmaskin, 60 cm, Rostfri
SMU6ECS75S**

Mått i mm



△ Eluttag
() mått med förlängningssats



Mått i mm