

**Serie | 6, Underbyggd diskmaskin, 60 cm, vit SMU58L02SK**



**A+**

**Diskmaskin med VarioFlex och toppkorgen VarioDrawer: ger dig mer flexibilitet och utnyttjar diskutrymmet optimalt.**

- **VarioSpeed:** diskar och torkar optimalt på halva tiden.
- **VarioFlex-korgsystem och VarioDrawer-toppkorg:** extra flexibilitet i över- och underkorg.
- Extra skonsam mot ömtåliga glas.
- **Barnsäkring:** luckspärr som gör att maskinen inte kan öppnas under diskning.
- **AquaStop:** säkert skydd mot vattenskador under diskmaskinens hela livslängd.

**Tekniska data**

Vattenförbrukning (l) :	11,7
Konstruktion :	Inbyggd
Höjd med toppskiva (mm) :	0
Nischmått i mm (H x B x D) :	815-875 x 600 x 550
Djup med dörren öppen i 90° (mm) :	1150
Justerbara fötter :	Ja, enbart i fram
Max höjdjustering (mm) :	60
Justerbar sockelplåt :	Höjd och djup
Nettovikt (kg) :	35,810
Bruttovikt (kg) :	38,0
Anslutningseffekt (W) :	2400
Säkring (A) :	10
Spänning (V) :	220-240
Frekvens (Hz) :	50; 60
Anslutningskabelns längd (cm) :	175
Elkontakt :	jordad stickkontakt
Längd, tilloppsslang (cm) :	165
Längd, avloppsslang (cm) :	190
EAN kod :	4242002745770
Standardkuvert :	13
Energieffektivitetsklass - (2010/30/EC) :	A+
Årlig energiförbrukning (kWh/annum) - NY (2010/30/EC) :	294,00
Energiförbrukning (kWh) :	1,03
Effektförbrukning i viloläge (W) - NY (2010/30/EC) :	0,10
Effektförbrukning i frånläge (W) - NY (2010/30/EC) :	0,10
Årlig vattenförbrukning (l/annum) - NY (2010/30/EC) :	3300
Torkeffekt :	A
Standardprogram :	Eco
Referensprogrammets totala programtid (min) :	210
Buller (dB re 1 pW) :	48
Installationstyp :	Underbyggd



**Extra tillbehör**

- SGZ1010 : AquaStop förlängning
- SMZ2014 : Glas/Kopp-korg
- SMZ5000 : Tillbehör diskmaskin
- SMZ5001 : BabyCare set
- SMZ5006 : Rostfria sidolister, 81 cm
- SMZ5100 : Vario-Bestickkorg
- SMZ5300 : GlasSecure vinglashållare för glas



4 242002 745770

## Serie | 6, Underbyggd diskmaskin, 60 cm, vit SMU58L02SK

### Diskmaskin med VarioFlex och toppkorgen VarioDrawer: ger dig mer flexibilitet och utnyttjar diskutrymmet optimalt.

---

#### Förbrukning och prestanda

- Energieffektivitetsklass: A+, Torkeffektivitetsklass: A
- Årlig konsumtion i standardprogram Eco 50°C: 3300 l vatten / 294 kWh (baserat på 280 diskomgångar då maskinen är kopplad till kallvatten)
- 13 standardkuvert
- Ljudnivå: 48 dB(A) re 1 pW

#### Program och specialfunktioner

- 5 program: Intensiv 70°C, Auto 45-65°C, Eco 50°C, Fin 40°C, Snabb 45 °C
- 1 specialfunktion: VarioSpeed

#### Design och komfort

- VarioFlex korgsystem
- VarioDrawer - toppkorg
- DoseringsAssistent
- 3-stegs RackMatic®: höjjusterbar överkorg
- Servolås® för bekväm och smidig lucköppning/stängning
- Auto All-in-1: automatisk anpassning till diskmedeltyp
- Startfördröjning: 1 - 24 timmar

#### Teknik

- EcoSilence Drive: energisnål och tyst motorteknologi
- Sensorer: AquaSensor, MängdSensor
- Avhärtningselektronik
- Elektronisk saltindikator
- Elektronisk glansmedelsindikator
- Självrengörande filtersystem i 3-steg med vågformat microfilter
- Innerbehållare: rostfritt stål / polinox
- Elektronisk resttidsvisning

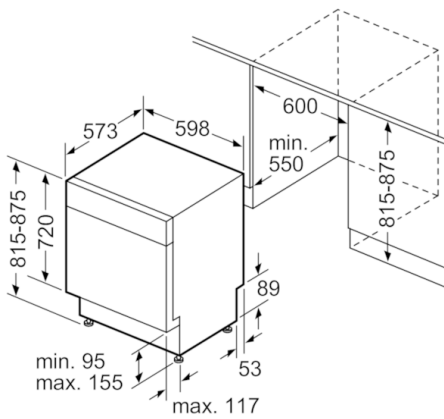
#### Säkerhet

- AquaStop säkerhetssystem, minimerar vattenskador i kök
- Barnsäkerhet: Luckspärr, funktionsspärr för manöverpanelen

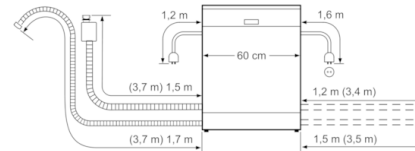
#### Installation

- Bakre fot justerbar framifrån

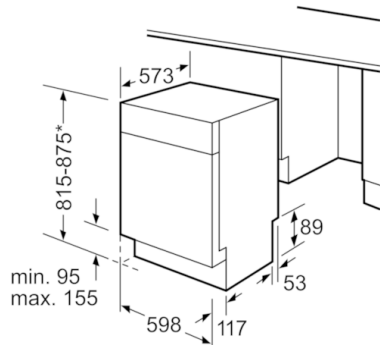
## Serie | 6, Underbyggd diskmaskin, 60 cm, vit SMU58L02SK



Mått i mm



( ) Werte mit Verlängerungssatz



\* Med ställbara skruvfötter  
 Sockelhöjd vid produkthöjd 815 - 95 mm  
 Sockelhöjd vid produkthöjd 875 - 155 mm

Mått i mm