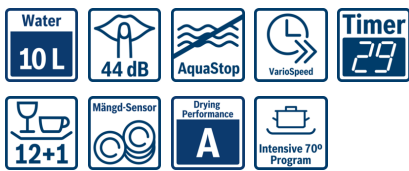


**Serie | 6, Underbyggd diskmaskin, 60 cm, vit
SMU50M62SK**



A++



Extra tillbehör

SGZ1010 : AquaStop förlängning
SMZ2014 : Glas/Kopp-korg
SMZ5001 : BabyCare set
SMZ5002 : Silverbestickkorg
SMZ5005 : Rostfria sidolister, 81 cm
SMZ5300 : GlasSecure vinglashållare för glas

Låg energiförbrukning, A++, för dig som tänker på både miljön och plånboken.

- **Energiklass A++:** diskar mycket energisnålt.
- **SuperSilence:** maskinen diskar mycket tyst – ljudnivån är endast 44 dB.
- **RackMatic:** mer plats för skrymmande disk och höjddjusterbar i tre steg även när korgen är fullastad.
- **VarioSpeed:** diskar och torkar optimalt på halva tiden.
- **AquaStop:** säkert skydd mot vattenskador under diskmaskinens hela livslängd.

Tekniska data

Vattenförbrukning (l) :	10,0
Konstruktion :	Inbyggd
Höjd med toppskiva (mm) :	0
Nischmått i mm (H x B x D) :	815-875 x 600 x 550
Djup med dörren öppen i 90° (mm) :	1155
Justerbara fötter :	Ja, enbart i fram
Max höjddjustering (mm) :	60
Justerbar sockelplåt :	Höjd och djup
Nettovikt (kg) :	40,407
Bruttovikt (kg) :	43,0
Anslutningseffekt (W) :	2400
Säkring (A) :	10
Spänning (V) :	220-240
Frekvens (Hz) :	50; 60
Anslutningskabelns längd (cm) :	175
Elkontakt :	jordad stickkontakt
Längd, tilloppsslang (cm) :	165
Längd, avloppsslang (cm) :	190
EAN kod :	4242002654997
Standardkuvert :	13
Energieffektivitetsklass - (2010/30/EC) :	A++
Årlig energiförbrukning (kWh/annum) - NY (2010/30/EC) :	262,00
Energiförbrukning (kWh) :	0,92
Effektförbrukning i viloläge (W) - NY (2010/30/EC) :	0,10
Effektförbrukning i frånläge (W) - NY (2010/30/EC) :	0,10
Årlig vattenförbrukning (l/annum) - NY (2010/30/EC) :	2800
Torkeffekt :	A
Standardprogram :	Eco
Referensprogrammets totala programtid (min) :	210
Buller (dB re 1 pW) :	44
Installationstyp :	Underbyggd



4 242002 654997

Serie | 6, Underbyggd diskmaskin, 60 cm, vit SMU50M62SK

Låg energiförbrukning, A++, för dig som tänker på både miljön och plånboken.

Förbrukning och prestanda

- Energieffektivitetsklass: A++, Torkeffektivitetsklass: A
- Årlig konsumtion i standardprogram Eco 50°C: 2800 l vatten / 262 kWh (baserat på 280 diskomgångar då maskinen är kopplad till kallvatten)
- 13 standardkuvert
- Ljudnivå: 44 dB(A) re 1 pW

Program och specialfunktioner

- 5 program: Intensiv 70°C, Auto 45-65°C, Eco 50°C, Party 45°C, Försköljning 0 °C
- 1 specialfunktion: VarioSpeed

Design och komfort

- VarioFlex korgsystem
- DoseringsAssistent
- 3-steps RackMatic®: höjjusterbar överkorg
- Servolås® för bekväm och smidig lucköppning/stängning
- Auto All-in-1: automatisk anpassning till diskmedeltyp
- Startfördröjning: 1 - 24 timmar

Teknik

- EcoSilence Drive: energisnål och tyst motorteknologi
- Sensorer: AquaSensor, MängdSensor
- Värmeväxlare
- Avhärddningselektronik
- Elektronisk saltindikator
- Elektronisk glansmedelsindikator
- Elektronisk resttidsvisning

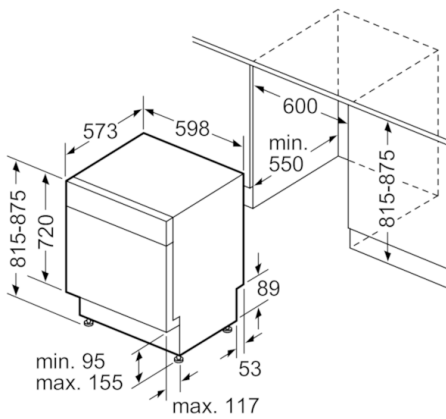
Säkerhet

- AquaStop säkerhetssystem, minimerar vattenskador i kök
- Barnsäkerhet: luckspärr, funktionsspärr för manöverpanelen

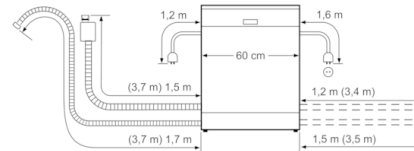
Installation

- Bakre fot justerbar framifrån

**Serie | 6, Underbyggd diskmaskin, 60 cm, vit
SMU50M62SK**



Mått i mm



() Werte mit Verlängerungssatz