

## Serie 2, Underbyggd diskmaskin, 60 cm, Borstat stål med anti-fingerprint SMU2HVI70S



## Uppkopplad diskmaskin med ljudreducering när du önskar via Home Connect-appen.

- **ExtraDry:** extra noggrann torkning av svårtorkad disk.
- **VarioDrawer-lådan** har extra djupa urtag för större bestick eller mindre porslin.
- **Rackmatic:** justera höjden på din diskorg och ge plats för stora föremål.
- **Extra tyst sätt att diska**
- **Home Connect:** Trådlös fjärrstyrning av hushållets apparater via smartphone eller surfplatta.

SGZ0BI02 Rostfria sidolister, 81 cm  
 SGZ0IC00 :  
 SGZ1010 AquaStop förlängning  
 SMZ1051EU :  
 SMZ2014 Glas/Kopp-korg  
 SMZ5002 Silverbestickkorg  
 SMZ5100 Vario-Bestickkorg

Energieffektivitetsklass (EU 2017/1369): ..... D  
 Energiförbrukningen för 100 cykler med ekoprogrammet: .....84 kWh  
 Max. antal platsinställningar: ..... 13  
 Ekoprogrammets vattenförbrukning i liter per cykel: ..... 9.5 l  
 Programmens tidslängd: .....5:20 h  
 Luftburet akustiskt bullerutsläpp: ..... 46 dB(A) re 1pW  
 Luftburet akustiskt bullerutsläpp klass: ..... C  
 Inbyggd / fristående: ..... Inbyggd  
 Höjd med toppskiva: ..... 0 mm  
 Mått: ..... 815 x 598 x 573 mm  
 Nischmått (H x B x D): ..... 815-875 x 600 x 550 mm  
 Djup med dörren öppen i 90°: .....1150 mm  
 Justerbara fötter: ..... Ja, alla framifrån  
 Max höjdjustering: .....60 mm  
 Justerbar sockelplåt: ..... Höjd och djup  
 Nettovikt: .....36.5 kg  
 Bruttovikt: ..... 38.7 kg  
 Anslutningseffekt: ..... 2400 W  
 Säkringsskydd: ..... 10 A  
 Spänning: ..... 220-240 V  
 Frekvens: .....50; 60 Hz  
 Anslutningskabelns längd: ..... 175.0 cm  
 Elkontakt: ..... Jordad stickkontakt  
 Längd, tillopps slang: ..... 165 cm  
 Längd, avlopps slang: ..... 190 cm  
 EAN kod: .....4242005245963  
 Installationstyp: .....För underbyggnad



## Serie 2, Underbyggd diskmaskin, 60 cm, Borstat stål med anti-fingerprint SMU2HVI70S

### Uppkopplad diskmaskin med ljudreducering när du önskar via Home Connect-appen.

---

#### Förbrukning och prestanda

- Ljudnivå (Quick L): 44(A) re 1 pW
- Energiklass<sup>1</sup>: D
- Energi<sup>2</sup> / Vatten<sup>3</sup>: 84 kWh / 9.5 liter
- Kapacitet: 13 standardkuvert
- Ljudnivå: 46 dB(A) re 1 pW

#### Program och specialfunktioner

- 6 program: Eco, Auto, Intensiv, Snabb, Silence, Favorit
- 4 specialfunktioner: Home Connect, Extra torrt, Half Load, SpeedPerfectPlus
- Home Connect för trådlös styrning via Home Connect-appen på din smartphone eller surfplatta
- Försköljning
- Machine Care
- Startfördröjning: 1 - 24 timmar
- Silence on demand (via app)

#### Design och komfort

- antiFingerprint
- Vario korgsystem
- VarioDrawer - toppkorg
- SX i nedersta korgen
- Stopp som förhindrar att den nedersta korgen spårar ur
- 3-steps RackMatic®: höjjusterbar överkorg
- DoseringsAssistent
- Auto All-in-1: automatisk anpassning till diskmedeltyp
- Innerbehållare: rostfritt stål / polinox

#### Teknik

- Sensorer: AquaSensor
- EcoSilence Drive: energisnål och tyst motorteknologi
- AquaMix
- Självrengörande filtersystem i 3-steg med vågformat microfilter

#### Säkerhet

- Elektronisk resttidsvisning, tillopp
- AquaStop säkerhetssystem, minimerar vattenskador i kök
- funktionsspärr för manöverpanelen
- Ångskydd ingår

<sup>1</sup>Energiklass på en skala från A till G

<sup>2</sup> Energikonsumtion i kWh per 100 cykler (program Eco 50 °C)

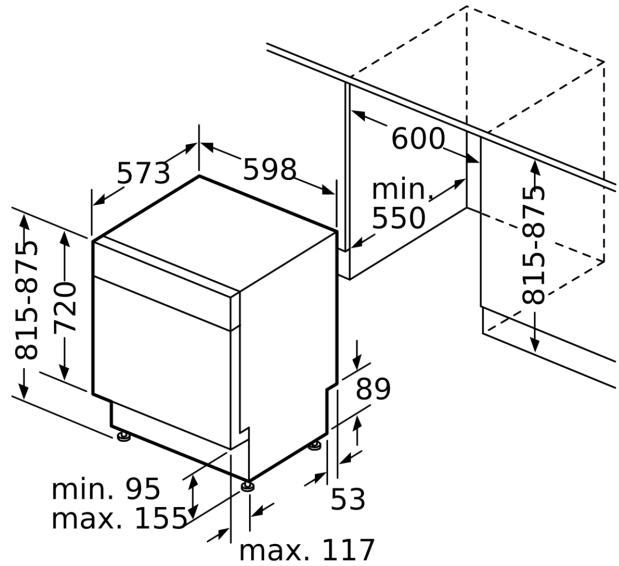
<sup>3</sup> Vattenkonsumtion i liter per cykel (program Eco 50 °C)

**Serie 2, Underbyggd diskmaskin, 60 cm, Borstat stål med anti-fingerprint SMU2HVI70S**

Mått i mm



⚡ Eluttag  
 ( ) mått med förlängningssats



Mått i mm