

Serie 2, Underbyggd diskmaskin, 60 cm, Rostfri SMU2HTS01S



Extra tillbehör

SGZ0BI02	Rostfria sidolister, 81 cm
SGZ1010	AquaStop förlängning
SMZ2014	Glas/Kopp-korg
SMZ5000	Tillbehör diskmaskin
SMZ5100	Vario-Bestickorg
SMZ5300	GlasSecure vinglashållare för glas

Uppkopplad diskmaskin med ljudreducering när du önskar via Home Connect-appen.

- **ExtraDry:** extra noggrann torkning av svårtorkad disk.
- **Testad hygienkvalitet:** Bekräftad hygiennivå för Eco 50 °C och högre nivåer med programmen Intensive 70 °C och Machine Care
- **Silence on demand:** upp till 30 min ljudreducering när du vill via Home Connect-appen.
- **Extra tyst sätt att diska**
- **Home Connect:** Trådlös fjärrstyrning av hushållets apparater via smartphone eller surfplatta.

Tekniska data

Energiklass ¹ : D
Energiförbrukningen för 100 cykler med ekoprogrammet ² : 84 kWh/100 cycles
Max antal kuvert: 13
Ekoprogrammets vattenförbrukning i liter per cykel ³ : 9.0 l
Programmets tidslängd: 4:30 h
Ljudnivå, dB:46 dB(A) re 1pW
Ljudnivåklass: C
Inbyggd / fristående: Integrerat
Höjd med toppskiva: 0 mm
Nischmått (H x B x D): 815-875 x 600 x 550 mm
Djup med dörren öppen i 90°: 1150 mm
Justerbara fötter: Ja, justerbara framifrån
Max höjdjustering:60 mm
Justerbar sockelplåt: Höjd och djup
Nettovikt:34.1 kg
Bruttovikt: 36.2 kg
Anslutningseffekt: 2400 W
Säkringsskydd: 10 A
Spänning: 220-240 V
Frekvens:50; 60 Hz
Max. tillåten hårdhetsgrad (dH):50°DH
Anslutningskabelns längd: 175 cm
Elkontakt: Jordad stickkontakt
Längd, tilloppsslang: 165 cm
Längd, avloppsslang: 190 cm
EAN kod:4242005461981
Installationstyp: För underbyggnad



¹ Energiklass på en skala från A till G
² Energiförbrukning i kWh per 100 cykler (i programmet Eco 50 °C)
³ i program Eco 50 °C

Serie 2, Underbyggd diskmaskin, 60 cm, Rostfri SMU2HTS01S

Uppkopplad diskmaskin med ljudreducering när du önskar via Home Connect-appen.

¹Energiklass på en skala från A till G

² Energikonsumtion i kWh per 100 cykler (program Eco 50 °C)

³ Vattenkonsumtion i liter per cykel (program Eco 50 °C)

⁴ Programtid Eco 50 °C

Förbrukning och prestanda

- Energiklass¹: D
- Energi² / Vatten³: 84 kWh / 9 liter
- Kapacitet: 13 standardkuvert
- Programtid⁴: 4:30 (h:min)
- Ljudnivå: 46 dB(A) re 1 pW
- Ljudnivåklass: C
- Ljudnivå (Quick L): 45(A) re 1 pW

Program och specialfunktioner

- 6 program: Eco, Auto, Intensiv, Snabb, Silence, Favorit
- Försköljning
- 4 specialfunktioner: Home Connect, Extra torrt, Half Load, SpeedPerfectPlus
- Machine Care
- Extra funktioner via Home Connect-appen: HygienePlus, Silence on demand

Teknik

- Home Connect för trådlös styrning via Home Connect-appen på din smartphone eller surfplatta
- Värmeväxlare
- Sensorer: AquaSensor
- DoseringsAssistent
- EcoSilence Drive: energisnål och tyst motorteknologi
- Auto All-in-1: automatisk anpassning till diskmedeltyp
- Självrengörande filtersystem i 3-steg med vågformat microfilter
- Innerbehållare: rostfritt stål / polinox

Design och komfort

- Basic
- EasySlide hjul i nedersta korgen
- Stopp som förhindrar att den nedesta korgen spårar ur
- Besticklåda i överkorgen
- Bestikkorg i underkorgen
- Överkorg: 2 kopphyllor i översta korgen
- Fast glassupport av plast
- Display med klartext (engelska)
- Elektronisk resttidsvisning, tillopp
- Startfördröjning: 1 - 24 timmar
- AquaMix

Säkerhet

- AquaStop säkerhetssystem, minimerar vattenskador i kök
- funktionsspärr för manöverpanelen

Installation

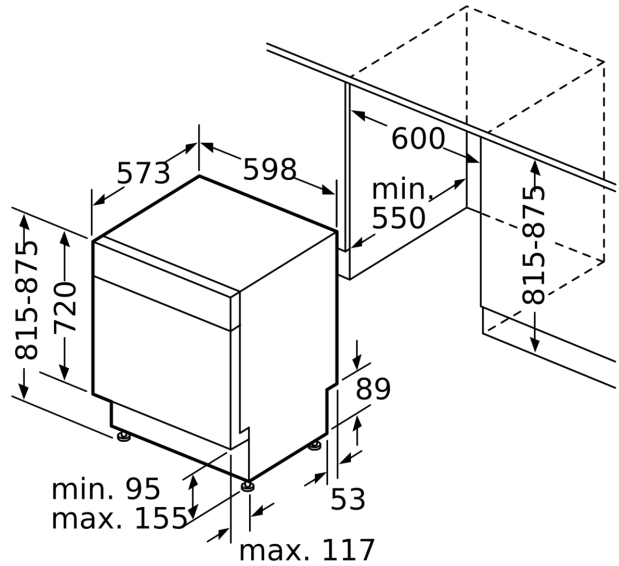
- Mått i cm (H x B x D): 81.5 x 59.8 x 57.3 cm
- Bottenplattans färg rostfritt stål
- Ångskydd ingår

**Serie 2, Underbyggd diskmaskin, 60 cm, Rostfri
SMU2HTS01S**

Mått i mm



⌘ Eluttag
() mått med förlängningssats



Mått i mm