

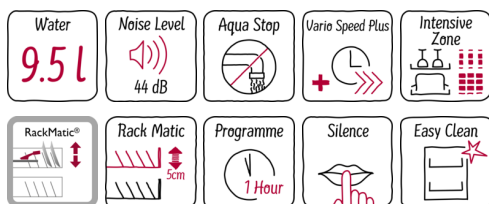
N 50, Helintegrerad diskmaskin, 60 cm, rostfritt stål  
S523P60X2E



COOKING PASSION SINCE 1877



A++



Integrerad diskmaskin med 13 standardkuvert som är väldigt lätt att fylla tack vare de flexibla korgarna. Med InfoLight visas en ljusprick på golvet när maskinen är igång.

- ✓ VarioFlexPro korgsystem för extra flexibilitet.
- ✓ InfoLight - ljusprick på golvet indikerar om diskmaskinen är igång
- ✓ Chef 70° - program för rengöring av de mest envisa matrester från kastruller och stekpannor
- ✓ Mycket tyst diskning med endast 44dB
- ✓ Energiklass A++

### Beskrivning

#### Tekniska data

Vattenförbrukning (l) : 9,5  
Konstruktion : Inbyggd  
Höjd med toppskiva (mm) : 0  
Nischmått i mm (H x B x D) : 865-925 x 600 x 550  
Djup med dörren öppen i 90° (mm) : 1200  
Justerbara fötter : Ja, enbart i fram  
Max höjjustering (mm) : 60  
Justerbar sockelplåt : Höjd och djup  
Nettovikt (kg) : 36,799  
Bruttovikt (kg) : 39,0  
Anslutningseffekt (W) : 2400  
Säkring (A) : 10  
Spänning (V) : 220-240  
Frekvens (Hz) : 50; 60  
Anslutningskabelns längd (cm) : 175  
Elkontakt : jordad stickkontakt  
Längd, tilloppsslang (cm) : 165  
Längd, avloppsslang (cm) : 190  
EAN kod : 4242004215578  
Standardkuvert : 13  
Energieffektivitetsklass - (2010/30/EC) : A++  
Årlig energiförbrukning (kWh/annum) - NY (2010/30/EC) : 262,00  
Energiförbrukning (kWh) : 0,92  
Effektförbrukning i viloläge (W) - NY (2010/30/EC) : 0,10  
Effektförbrukning i fränläge (W) - NY (2010/30/EC) : 0,10  
Årlig vattenförbrukning (l/annum) - NY (2010/30/EC) : 2660  
Torkeffekt : A  
Standardprogram : Eco  
Referensprogrammets totala programtid (min) : 210  
Buller (dB re 1 pW) : 44  
Installationstyp : Fullt integrerad

#### Extra tillbehör

Z7861X0	Rostfria sidolister, 86,5 cm
Z7863X9	VarioDrawer Pro för eftermontering



4 242004 215578

*N 50, Helintegrerad diskmaskin, 60 cm, rostfritt  
stål*  
S523P60X2E

## Beskrivning

### Förbrukning och prestanda

- Energieffektivitetsklass: A++, Torkeffektivitetsklass: A
- Årlig konsumtion i standardprogram Eco 50°C: 2660 l vatten / 262 kWh (baserat på 280 diskomgångar då maskinen är kopplad till kallvatten)
- Ljudnivå: 44 dB(A) re 1 pW
- Ljudnivå (Extra tyst): 41 dB(A) re 1 pW
- 13 standardkuvert

### Program och specialfunktioner

- 6 program: Chef 70 °C, Auto 45-65 °C, Eco 50 °C, Extra tyst 50 °C, Glas
- Machine Care: ett specialprogram som avlägsnar fett och kalkavlagringar
- 3 specialfunktioner: VarioSpeed Plus, IntensivZon, ExtraDry

### Design och komfort

- VarioFlex Pro® korgsystem med färgade touchpoints
- VarioDrawer Pro - bestickkorg finns som tillbehör - kan eftermonteras
- DoseringsAssistent
- RackMatic® - 3-stegs höjdställbar överkorg
- Servolås® för bekväm och smidig lucköppning/stängning
- Auto All-in-1; automatisk anpassning till diskmedeltyp
- Ljudsignal vid programslut
- InfoLight®
- Startfördröjning: 1 - 24 timmar
- EfficientSilentDrive

### Teknik

- Sensorer: AquaSensor®, MängdSensor
- Värmeväxlare
- Avhärdningselektronik
- Elektronisk saltindikator
- Elektronisk glansmedelsindikator
- Självrengörande filtersystem i 3-steg med vågformat microfilter

### Säkerhet

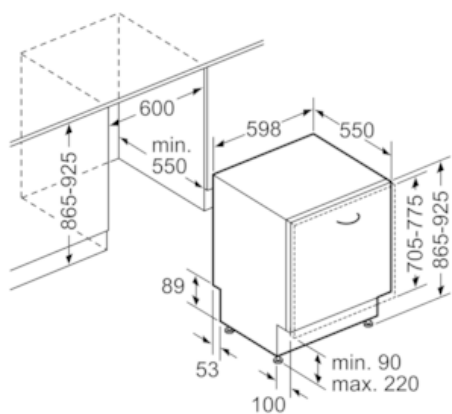
- AquaStop®, minimerar vattenskador i köket
- Servolås® för bekväm och smidig lucköppning/stängning
- Barnsäkerhet:

### Installation

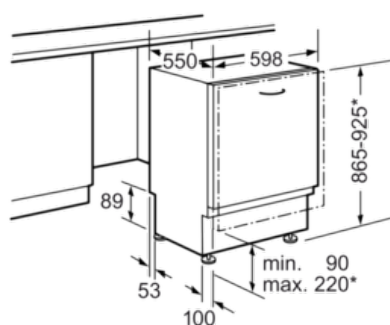
- Bakre fot justerbar framifrån

N 50, Helintegrerad diskmaskin, 60 cm, rostfritt stål  
S523P60X2E

Måttskisser

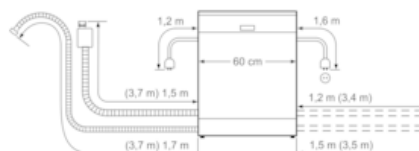


Mått i mm



\*Höjdställning med skruvfötter  
Sockelhöjd vid enhetshöjd 865 - 90-160 mm  
Sockelhöjd vid enhetshöjd 925 - 150-220 mm

Mått i mm



( ) Werte mit Verlängerungsatz