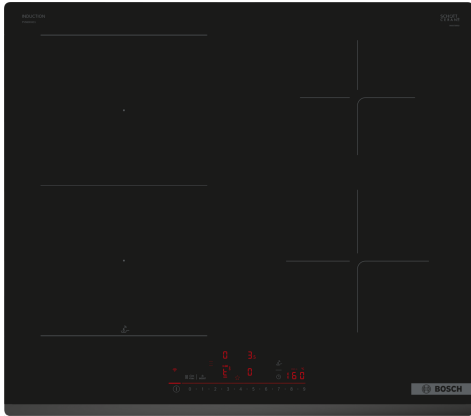


**Serie 6, Induktionshäll, 60 cm, Svart,  
utan ram  
PVS63KHC1Z**



**DirectSelect-hällen med PerfectFry Plus:  
Snabb och enkel kontroll med  
temperatursensor för att förhindra att  
maten bränns vid.**

- **DirectSelect:** Direkt och enkelt val av önskad kokzon, effekt och ytterligare funktioner.
- **Combi Zone:** Kombinera två induktionszoner för att laga mat i stora grytor och stekpannor.
- **PerfectFry Plus:** Slipp oroa dig över att något bränns vid.
- **Smart automatisk fläkt:** En matchande fläkt som automatiskt justeras efter hållinställningarna vid matlagning.
- **Favoritknapp:** Anpassa din häll med Home Connect.

Produktkategori: .....Häll m intg.styrning glaskeram  
 Inbyggd / fristående: ..... Inbyggd  
 Energiförsörjning: ..... El  
 Antal zoner/plattor som kan användas samtidigt: ..... 4  
 Nischmått (H x B x D): .....51 x 560-560 x 490-500 mm  
 Bredd: ..... 592 mm  
 Produktmått (H x B x D): ..... 51x592x522 mm  
 Emballagemått (H x B x D): ..... 126 x 753 x 608 mm  
 Nettovikt: ..... 10.9 kg  
 Bruttovikt: ..... 13.1 kg  
 Restvärmeindikator: ..... ja  
 Placering av kontrollpanel: ..... Front  
 Material produkt: ..... Glaskeramikhällar  
 Hällens färg: ..... Svart  
 Anslutningskabelns längd: ..... 110.0 cm  
 EAN kod: .....4242005361564  
 Spänning: ..... 220-240 V  
 Frekvens: .....50; 60 Hz

HEZ32WA00 Trådlös stektermometer  
 HEZ390090 Wok, rostfri med glaslock  
 HEZ390210 Stekpanna för StekSensor ø 15 cm  
 HEZ390220 Stekpanna för StekSensor ø 19 cm  
 HEZ390230 Stekpanna för StekSensor ø 21 cm  
 HEZ9CF240 Stekpanna, belagd 24cm Ø  
 HEZ9CF280 Stekpanna, belagd 28cm Ø  
 HEZ9ES100 :  
 HEZ9FE280 Iron pan ø 18 / 28 cm  
 HEZ9SE030 :  
 HEZ9SE040 4 pieces Set  
 HEZ9SE060 6 pieces Set



## Serie 6, Induktionshäll, 60 cm, Svart, utan ram PVS63KHC1Z

### DirectSelect-hällen med PerfectFry Plus: Snabb och enkel kontroll med temperatursensor för att förhindra att maten bränns vid.

- 60 cm: plats för 4 kastruller och stekpannor.

#### Flexibla kokzoner

- combiZone-kokzon, två kokzoner som kan användas separat eller kopplas ihop till en stor kokzon
- Kokzon främre vänstra: 190 mm, 210 mm, 2.5 kW (max. effekt 3.7 kW)
- Kokzon bakre vänstra: 190 mm, 210 mm, 2.5 kW (max. effekt 3.7 kW)
- Kokzon bakre högra: 145 mm, 1.6 kW (max. effekt 2.2 kW)
- Kokzon främre högra: 180 mm, 2 kW (max. effekt 3.1 kW)

#### Användarvänlighet

- Multitouch+: kontrollera effekten direkt med det inpräglade pekfältet.
- Favoritknapp: kom direkt åt favoritfunktionerna med en konfigurerbar knapp.
- 17 effektlägen: justera värmen exakt med 17 effektlägen (9 huvudlägen och 8 mellanlägen).
- Funktionen för att hålla maten varm kan väljas via Favoritknappen eller Home Connect-appen (tillgänglig i Q4/2024 när mjukvaran uppdateras): håller maten varm genom en förinställd låg effektnivå.
- Switch-off timer: stänger av kokzonen vid slutet av den inställda tiden (t ex. när du kokar ägg).
- Nedräkningsur (kan väljas istället för sluttidsur): klockan larmar när den inställda tiden gått ut (t ex. när du kokar pasta).
- Ljudvolymen kan anpassas efter personliga önskemål och behov.

#### Tidsbesparing och effektivitet

- PowerBoost-funktion för alla kokzoner
- : koka upp vatten snabbare tack vare 50% mer energi än vid högsta standardnivån.
- PanBoost (justerbar via favoritknappen/Home Connect-appen): värmer upp pannor snabbare än vid högsta standardnivå, samtidigt som du skyddar beläggningen.
- QuickStart-funktion: när den slås på så väljer spisen automatiskt kokzon med kokkärl (i avstängt läge).
- ReStart-funktion: om du av misstag skulle råka stänga av spisen, så behåller den alla tidigare inställningar om du slår på den igen inom 4 sekunder.

#### Hjälp med matlagningen

- 11 frying levels: förhindrar att maten bränns vid med hjälp av den integrerade sensorn som styr automatisk temperaturregulering.
- Dish assistant: hitta den rätta temperaturinställningen för en speciell maträtt via home connect-appen.

#### Uppkoppling

- Trådlös fjärrstyrning via smartphone eller surfplatta med Home Connect app: du kan dubbelkolla om spisen är avstängd även när du inte är hemma. Du hittar även recept och ytterligare funktioner i Home Connect-appen.

- CookConnect System gör det möjligt att styra köksfläkten från hällen. Fungerar med passande fläkt. Detta är möjligt tack vare WiFi-uppkoppling.
- Smart Hood Automatic: fläkten anpassar automatiskt fläkthastigheten tack vare att hällen kontinuerligt tillhandahåller matlagningsdata (med matchande fläkt och anslutet Home Connect-konto).
- Smart home trigger, via Favoritknappen (tillgänglig via Home Connect): öppna upp det smarta universum från din spishäll (partnerservice krävs).
- Uppdaterbar produkt (tillgänglig med anslutet Home Connect-konto): Håll alltid produkten uppdaterad med senaste status för programvara.

#### Design

- FacettDesign

#### Säkerhet

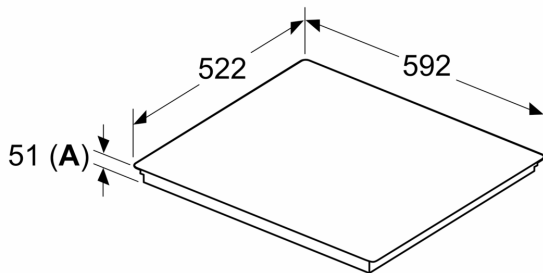
- 2-steps restvärmeindikering för varje kokzon: visar vilka kokzoner som fortfarande är varma.
- Barnsäkring: förhindrar oavsiktlig aktivering av spisplattorna.
- Pausfunktion: pausa uppvärmningen för att t ex. öppna dörren när gästerna kommer.
- Huvudströmbrytare: stäng av alla kokzoner med en knapptryckning.
- Automatisk säkerhetsavstängning: som extra säkerhetsåtgärd så stängs värmen av efter en viss tid utan interaktion.

#### Installation

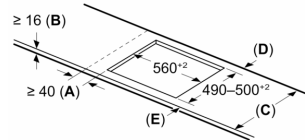
- Dimensioner (HxBxD mm): 51 x 592 x 522
- Nischstorlek som krävs för installation (HxBxD mm) : 51 x 560 x (490 - 500)
- Minsta tjocklek på bänkskiva: 16 mm
- Anslutningseffekt: 6900 W
- PowerManagement funktion: begränsa den maximala effekten om det är nödvändigt (beror på säkringsskydd vid elektrisk installation).

**Serie 6, Induktionshäll, 60 cm, Svart,  
utan ram  
PVS63KHC1Z**

Mått i mm



Mått i mm



**A:** Minimiavstånd från hållurtag till vägg

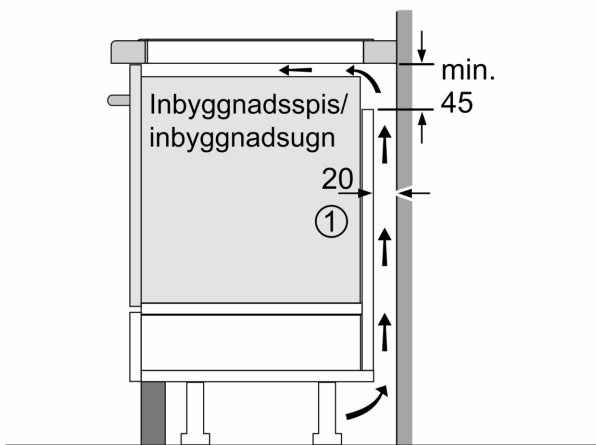
**B:** Det måste finnas 30 mm fritt utrymme mellan bänkskivyta och ugsfrontens överkant

Se ugnens utrymmeskrav

Bänkskivan som hällen ska installeras i måste klara belastningar på ca 60 kg; använd lämplig underkonstruktion, om det behövs

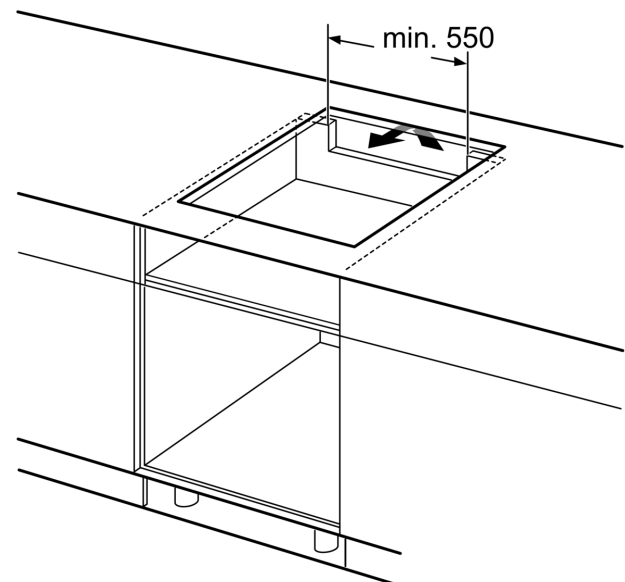
C	D	E
585-600	50	≥ 35
> 600	≥ 50	≥ 50

**A:** Nischdjup

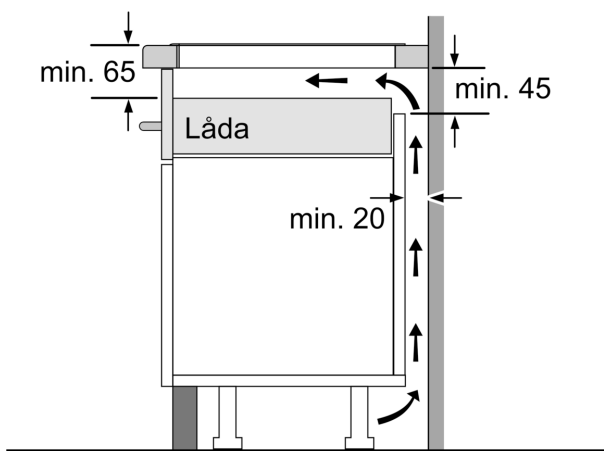


① Det måste finnas en ventilationsspringa

Mått i mm



Mått i mm



Mått i mm