

iQ300, Vägghängd köksfläkt, 90 cm, Rostfritt stål LC97BHM50



HZG9AS00S Adapter, LZ00XXP00 Long Life kolfilter (utbytesfilter), LZ10FXJ00 Long Life kolfilterset, LZ11DXB14 Clean Air kolfilter std (utbytesfilter), LZ11DXI14 Clean Air kolfilterset std, LZ11DXI16 Clean Air Plus kolfilterset, LZ11FXC56 Clean Air Plus kolfilterset, extern, LZ11FXD51 Long Life kolfilterset, extern, LZ12250 Skorstensförlängning, 1 m, LZ12350 Skorstensförlängning, 1.5 m, LZ31XXB16 Clean Air Plus kolfilter (utbytesfilter), LZ50960 Bakstycke, LZ50961 Bakstycke

Väggmonterad fläkt i boxDesign med hög kapacitet.

- ✓ LED-lamporna ger dig optimal belysning under matlagningen.
- ✓ touchControl : För snabb, enkel och okomplicerad användning.

Konstruktion:	Vägghängd
Anslutningskabelns längd:	130.0 cm
Höjd på förlängningsdelen:	583-912/583-1022 mm
Höjd:	53 mm
Minsta avstånd till elektrisk häll:	550 mm
Minsta avstånd till gashäll:	650 mm
Nettovikt:	13.9 kg
Typ av reglage:	Elektronisk
Antal hastighetsinställningar:	3 lägen + intensivläge
Max kapacitet:	454 m ³ /h
Boost position utgång (recirkulation):	499 m ³ /h
Max luftflöde återcirkulation:	404 m ³ /h
Luftflöde, intensivläge:	739 m ³ /h
Max luftflöde:	454 m ³ /h
Antal lampor:	2
Ljudnivå, dB:	65 dB(A) re 1 pW
Diameter på luftutlopp:	120 / 150 mm
Material för fettfilter:	Tvättbart rostfritt stål
EAN kod:	4242003805978
Anslutningseffekt:	255 W
Säkringsskydd:	10 A
Spänning:	220-240 V
Frekvens:	50; 60 Hz
Elkontakt:	Jordad stickkontakt
Typ av installation:	Väggmonterad



iQ300, Vägghängd köksfläkt, 90 cm, Rostfritt stål LC97BHM50

Användning / Effekt

- Energiklass: B (på en skala från A++ till E)
- Luftflöde enligt DIN/EN 61591 ø 15 cm: normal 453 m³/h, intensiv 739 m³/h
- Ljudnivå enligt EN 60704-3 und EN 60704-2-13 vid högsta normalläge, frånluft: 65 dB(A) re 1 pW, intensiv: 74 dB dB(A) re 1 pW
- Med Clean Air Plus kolfilterset (extratillbehör):
- Kapacitet kolfilterdrift: Max. normal användning:404m³/h
- Intensiv:499m³/h
- Ljudnivå kolfilterdrift: Max. normal användning:72dB(A) re 1 pW
- Intensiv:76 dB(A) re 1 pW
- 3 hastigheter och intensivläge

Design

- För väggmontering, 90 cm
- Displayfärg vit/blå
- Belysning: 2 st LED lampor
- Metallfettfilter, kan maskindiskas

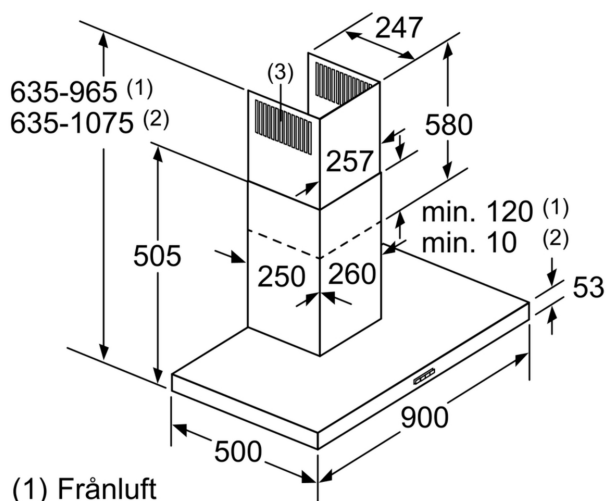
Miljö och säkerhet

- Högprestandamotor med dubbla fläkthjul

Installation

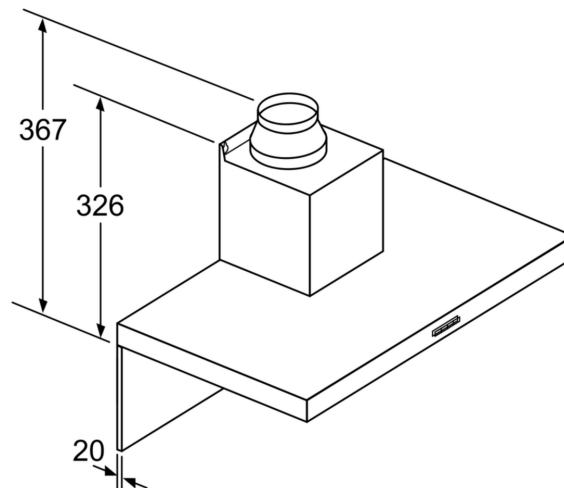
- För frånluft eller kolfilterdrift
- Vid kolfilterdrift kan antingen ett standardkolfilter eller ett cleanAirfilter användas (extra tillbehör)
- Kallrasskydd ingår

iQ300, Vägghängd köksfläkt, 90 cm, Rostfritt stål LC97BHM50



- (1) Frånluft
- (2) Kolfilterdrift
- (3) Ventilationsutlopp - montera slitsen underifrån vid frånluft

Mått i mm



Om enheten ska ha bakstycke, ta hänsyn till det vid design.

Mått i mm

