

iQ300, Vägghängd köksfläkt, 75 cm, Rostfritt stål LC77BHM50



HZG9AS00S	Adapter
LZ00XXP00	Long Life kolfilter (utbytesfilter)
LZ10FXJ00	Long Life kolfilterset
LZ11DXB14	Clean Air kolfilter std (utbytesfilter)
LZ11DXI14	Clean Air kolfilterset std
LZ11DXI16	Clean Air Plus kolfilterset
LZ11FXC56	Clean Air Plus kolfilterset, extern
LZ11FXD51	Long Life kolfilterset, extern
LZ12250	Skorstensförlängning, 1 m
LZ12350	Skorstensförlängning, 1,5 m
LZ31XXB16	Clean Air Plus kolfilter (utbytesfilter)

Väggmonterad fläkt i boxDesign med hög kapacitet.

- ✓ LED-lamporna ger dig optimal belysning under matlagningen.
- ✓ touchControl : För snabb, enkel och okomplicerad användning.

Konstruktion:	Vägghängd
Anslutningskabelns längd:	130.0 cm
Höjd på förlängningsdelen:	583-912/583-1022 mm
Höjd:	53 mm
Minsta avstånd till elektrisk häll:	550 mm
Minsta avstånd till gashäll:	650 mm
Nettovikt:	13.1 kg
Typ av reglage:	Elektronisk
Antal hastighetsinställningar:	3 lägen + intensivläge
Max kapacitet:	454 m ³ /h
Boost position utgång (recirkulation):	499 m ³ /h
Max luftflöde återcirkulation:	404 m ³ /h
Luftflöde, intensivläge:	739 m ³ /h
Max luftflöde:	454 m ³ /h
Antal lampor:	2
Ljudnivå, dB:	65 dB(A) re 1 pW
Diameter på luftutlopp:	120 / 150 mm
Material för fettfilter:	Tvättbart rostfritt stål
EAN kod:	4 242003811160
Anslutningseffekt:	255 W
Säkringsskydd:	10 A
Spänning:	220-240 V
Frekvens:	50; 60 Hz
Elkontakt:	Jordad stickkontakt
Typ av installation:	Väggmonterad



iQ300, Vägghängd köksfläkt, 75 cm, Rostfritt stål LC77BHM50

Användning / Effekt

- Energiklass: B (på en skala från A++ till E)
- Luftflöde enligt DIN/EN 61591 ø 15 cm: normal 453 m³/h, intensiv 739 m³/h
- Ljudnivå enligt EN 60704-3 und EN 60704-2-13 vid högsta normalläge, frånluft: 65 dB(A) re 1 pW, intensiv: 74 dB dB(A) re 1 pW
- Med Clean Air Plus kolfilterset (extratillbehör):
- Kapacitet kolfilterdrift: Max. normal användning:404m³/h
- Intensiv:499m³/h
- Ljudnivå kolfilterdrift: Max. normal användning:72dB(A) re 1 pW
- Intensiv:76 dB(A) re 1 pW
- Högprestandamotor med dubbla fläkthjul
- 3 hastigheter och intensivläge
- Elektronisk styrning

Design

- För väggmontering, 75 cm
- Belysning: 2 st 5W LED-lampor

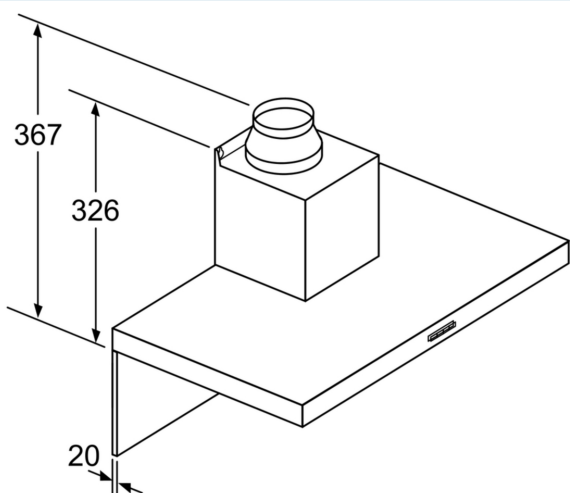
Komfort

- Styrning med touchControl (3 hastigheter och intensivläge) med LED-indikator
- Metallfettfilter, kan maskindiskas

Installation

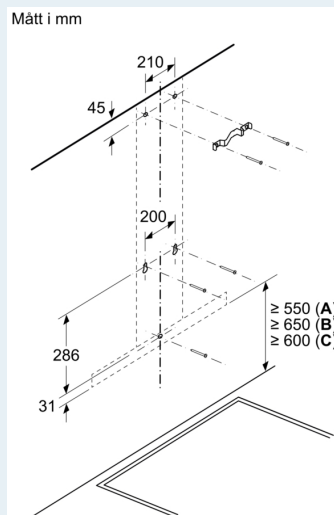
- För frånluft eller kolfilterdrift
- Vid kolfilterdrift kan antingen ett standardkolfilter eller ett cleanAirfilter användas (extra tillbehör)
- Kallrasskydd ingår
- Motor som sparar energi

iQ300, Vägghängd köksfläkt, 75 cm, Rostfritt stål LC77BHM50

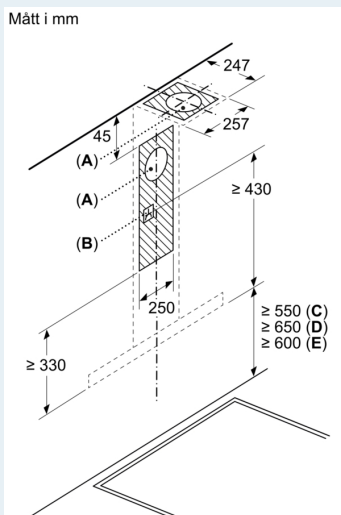


Om enheten ska ha bakstycke, ta hänsyn till det vid design.

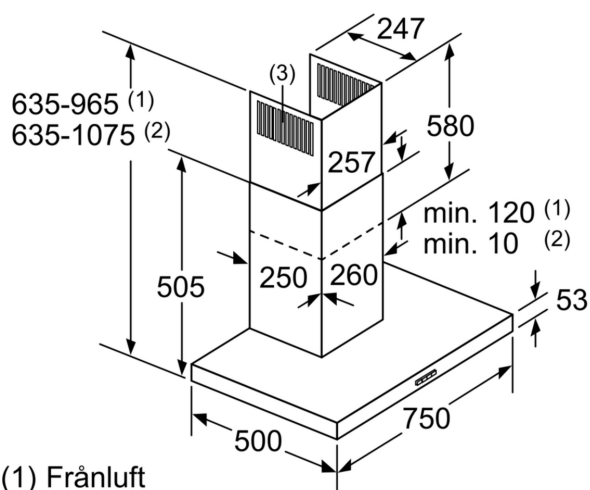
Mått i mm



- A: EI
- B: Gas - från grytgallrets överkant
- C: EI - för Australien och Nya Zeeland



- A: Evakueringsutlopp
- B: Eluttag
- C: EI
- D: Gas - från grytgallrets överkant
- E: EI - för Australien och Nya Zeeland



- (1) Frånluft
- (2) Kolfilterdrift
- (3) Ventilationsutlopp - montera slitsen underifrån vid frånluft

Mått i mm