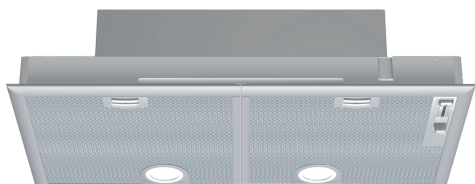


iQ300, Inbyggingsfläkt för skåp eller kåpa, 75 cm, Silvermetallic LB75565



C

Extra tillbehör

HZG9AS00S	Adapter
LZ73050	Kolfilter, standard
LZ74020	Tillbehör för inst. i stor fläktkåpa

Kraftfull köksfläkt för inbyggnad som är dold i sin placering ovanför spisen.

- ✓ LED-lamporna ger dig optimal belysning under matlagningen.
- ✓ Extremt tyst – den tysta fläkten som ger dig lugn och ro i köket.

Beskrivning

Tekniska data

Konstruktion:	Built-in/Built-under
Anslutningskabelns längd:	130.0 cm
Nischmått (H x B x D):	255mm x 700.0mm x 350mm mm
Minsta avstånd till elektrisk häll:	650 mm
Minsta avstånd till gashäll:	650 mm
Nettovikt:	8.2 kg
Typ av reglage:	Mekanisk
Antal hastigheter:	3 lägen + intensivläge
Max kapacitet:	379 m³/h
Luftflöde, intensivläge, återcirkulation:	408.0 m³/h
Max luftflöde återcirkulation:	278 m³/h
Luftflöde, intensivläge:	638 m³/h
Max luftflöde:	379 m³/h
Antal lampor:	2
Ljudnivå:	56 dB(A) re 1 pW
Stosdimension, diameter:	120 / 150 mm
Fettfilter, material:	Tvättbart aluminium
EAN kod:	4242003838402
Anslutningseffekt:	206 W
Säkring:	10 A
Spänning:	220-240 V
Frekvens:	50 Hz
Elkontakt:	Jordad stickkontakt
Typ av installation:	Integrerad



iQ300, Inbyggingsfläkt för skåp eller kåpa, 75 cm, Silvermetallic LB75565

Beskrivning

Användning / Effekt

- Energiklass: C (på en skala från A++ till E)
- Luftflöde enligt DIN/EN 61591 \varnothing 15 cm: normal 379 m³/h, intensiv 638 m³/h
- Ljudnivå enligt EN 60704-3 und EN 60704-2-13 vid högsta normalläge, frånluft: 56 dB(A) re 1 pW, intensiv: 68 dB dB(A) re 1 pW
- 3 hastigheter och intensivläge

Design

- För förberedda skåp samt inbyggnad över köksöar
- Skjutreglage för fläkteffekt och belysning
- Belysning: 2 x LED

Komfort

- Metallfettfilter, kan maskindiskas

Miljö och säkerhet

- 2 effektiva motorer

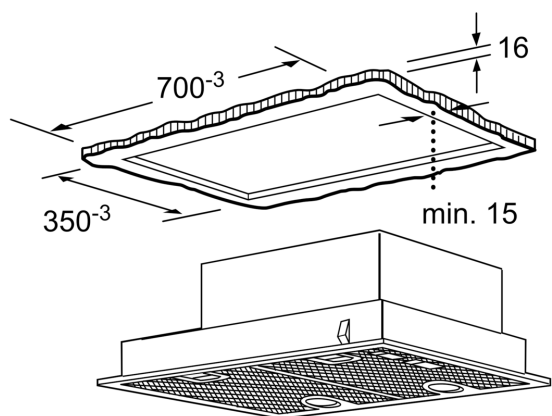
Installation

- För frånluft eller kolfilterdrift

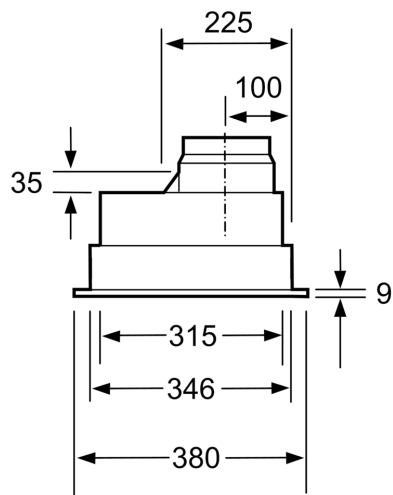
* Enligt EU-förordning nr 65/2014

iQ300, Inbyggnadsfläkt för skåp eller kåpa, 75 cm, Silvermetallic LB75565

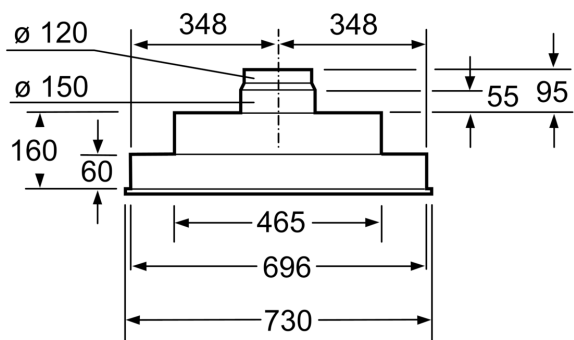
Måttskisser



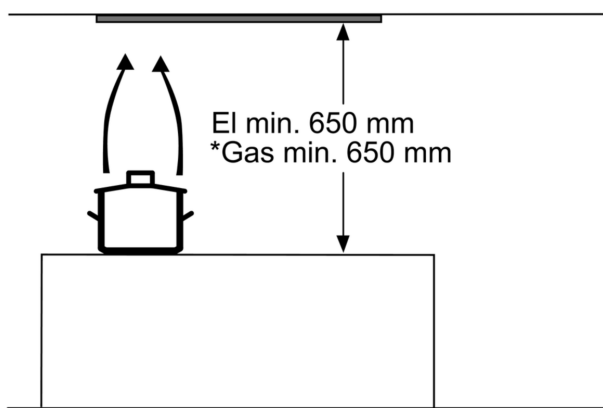
Mått i mm



Mått i mm



Mått i mm



* från gashällens galler

Mått i mm