

**Serie | 6**

**Spis, 60 cm**  
**Vit**  
**HCA748320U**


**Medföljande tillbehör**

2 x Bakplåt i emalj  
 1 x Galler  
 1 x Långpanna

**Extra tillbehör**

HEZ317000 : Pizzaform, 35 cm  
 HEZ325000 : Grillplåt 2-delad  
 HEZ327000 : Pizzasten med träspade  
 HEZ331003 : Ugnsplåt emaljerad  
 HEZ331011 : Ugnsplåt emaljerad, non-stick  
 HEZ332011 : Långpanna  
 HEZ333001 : Lock t långpanna, extra djup  
 HEZ333003 : Proffspanna  
 HEZ334000 : Ugnsgaller, ugn med stegar  
 HEZ338357 : Teleskoputdrag x 3, fullt utdragbara  
 HEZ339020 : EcoClean tillbehörsats

**Fristående spis med upp till 8 uppvärmningsalternativ och energisnål induktionshäll gör matlagningen lätt, snabb och säker. Hällen är enkel att göra ren.**

**A**

- **Induktion:** Snabb och precis matlagning, enkel att rengöra och låg energiförbrukning.
- Elektronisk display – visar temperatur och klockslag.
- **3D HotAir Plus:** Varmluftsfunktion som med en optimal värmefördelning ger en jämn temperatur i hela ugnen och perfekt resultat på upp till 3 nivåer samtidigt.
- **Energiklass A:** Perfekt resultat med låg energiförbrukning.
- **Ugnslucka med SoftClose:** stängs mycket mjukt och tyst.
- **Snabbuppvärmning:** Upp till 30 % snabbare uppvärmning utan att öka energiförbrukningen.

**Tekniska data**

Konstruktion :	Fristående
Produktmått i mm (H x B x D) :	900 x 600 x 600
Anslutningskabelns längd (cm) :	120
Nettovikt (kg) :	59,350
Bruttovikt (kg) :	64,0
EAN kod :	4242002850191
Antal hålrum - NY (2010/30/EC) :	1
Användbar volym (av hålrum) - NY (2010/30/EC) :	66
Energieffektivitetsklass - (2010/30/EC) :	A
Energiförbrukning per cykel, konventionell - NY (2010/30/EC) :	0,98
Energiförbrukning per cykel, forcerad luftkonvektion - NY (2010/30/EC) :	0,84
Energieffektivitetsindex (2010/30/EC) :	101,2
Spänning (V) :	220-240
Frekvens (Hz) :	50; 60
Elkontakt :	utan stickkontakt

## Serie | 6 Spisar

**Spis, 60 cm**  
**Vit**  
**HCA748320U**

### Installation

- Utdragbar förvaringslåda
- Justerbara fötter i höjddled

**Fristående spis med upp till 8 uppvärmningsalternativ och energisnål induktionshäll gör matlagningen lätt, snabb och säker. Hällen är enkel att göra ren.**

- 
- Energieffektivitet A

### Hälltyp / Hällfunktioner

- 4 induktionszoner
- PowerBoost-funktion för alla kokzoner
- QuickStart-funktion
- ReStart-funktion
- 17 effektlägen

### Ugnstyp / Ugnsfunktioner

- Ugnsvolym: 66 l
- Multifunktionsugn med 3D varmluft Plus
- 8 ugnsfunktioner: över-/undervärme, separat undervärme, 3D varmluft plus, pizzaläge, upptining, varmluftgrill, stor variogrill, liten variogrill
- Snabbstart, med automatisk återgång

### Komfort

- Rengöringssystemet EcoClean är standard på bakvägg, extrautrustning för sidoväggar
- TouchSelect-styrning - enkel och bekväm styrning
- Mjukstängande ugnslucka - SoftClose
- Ugnsbelysning: 1 st (40 W) placering upptill
- Elektronisk klocka, timer, tidssatt tillagningstid
- Timer med avstängningsfunktion för alla kokzoner
- Löstagbara ugnsstegar
- Teleskoputdrag finns som extra tillbehör

### Design

- TopControl funktionsdisplay
- Nedsänkbara vred, cylindervred
- Invändig helglaslucka

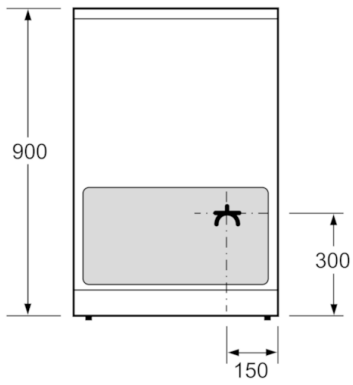
### Miljö och Säkerhet

- Säkerhet häll: 2-stegs restvärmeindikering för varje kokzon
- Säkerhet häll: Automatisk säkerhetsavstängning, Barnsäkring, Kokkärslavkänning, PowerManagement funktion
- Säkerhet ugn: barnspärrför ugnsfunktioner, mekanisk luckspärr, inbyggd kylfläkt
- Värmeskyddad ugnslucka 40° C, uppmätt vid 180° C över- / undervärme, efter 1 timme, mätpunkt mitt på ugnsluckan

**Serie | 6 Spisar**

**Spis, 60 cm**  
**Vit**  
**HCA748320U**

---



Mätt i mm