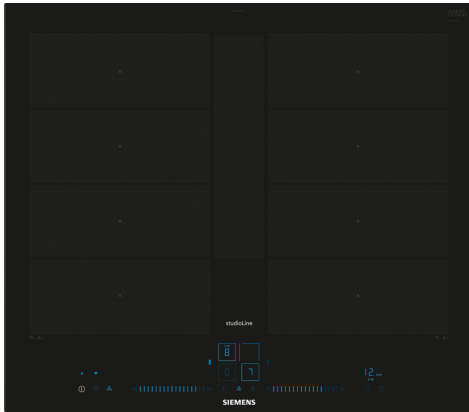


**iQ700, Induktionshäll, 60 cm,  
Svart  
EX677NYV6E**



Induktionshäll med flexInduction-funktion som ger en flexibel inställning av kokzoner för större frihet i matlagningen.

- ✓ flexInduction Plus – en smart matlagningszon som expanderar och anpassar sig till dina kastruller och stekpannor.
- ✓ Blå displayfärg– Elegant touch och slide kontroll.
- ✓ Home Connect: Integrera din spishäll med ditt smarta kök.
- ✓ fryingSensor Plus – aldrig mer vidbränd mat.
- ✓ Intuitiv värmekontrol med powerMove Plus - värmezoner med olika temperaturer som aktiveras genom att flytta kokkärl.

**Beskrivning**

**Tekniska data**

Produkttyp: .....Häll m intg.styrning  
glaskeram  
Inbyggd / fristående: .....Inbyggda  
Energiförsörjning: ..... Elektrisk  
Antal zoner/plattor som kan användas samtidigt: .....4  
Nischmått (H x B x D): ..... 51 x 560-560 x 490-500 mm  
Bredd: .....602 mm  
Mått: ..... 51 x 602 x 520 mm  
Emballagemått (H x B x D): ..... 130 x 753 x 610 mm  
Nettovikt: ..... 14.2 kg  
Bruttovikt: ..... 16.5 kg  
Restvärmeindikator: ..... ja  
Placering av kontrollpanel: ..... Front  
Material produkt: ..... Glaskeramik  
Hällens färg: ..... Svart  
Anslutningskabelns längd: ..... 110.0 cm  
EAN kod: ..... 4242003921005  
Spänning: ..... 220-240 V  
Frekvens: ..... 50; 60 Hz



**Extra tillbehör**

HZ9FF030 Kokkärl, set, Rostfritt stål, HZ9FF040 Flex Pan set, 4 pcs., HZ9SE030 ; HZ9SE040 4 pieces Set, HZ9SE060 6 pieces Set, HZ9TY010 Teppan Yaki, HZ32WA00 ; HZ390011 Stekgryta till flexinduktion, HZ390012 Änginsats till stekgryta(flex), HZ390210 Stekpanna för stekSensor, ø 15 cm, HZ390220 Stekpanna för stekSensor, ø 19 cm, HZ390230 Stekpanna för stekSensor, ø 21 cm, HZ390250 Stekpanna för fryingSensor, ø 28 cm, HZ390512 Stort stekbord, HZ390522 Grillbord för flexInduktion, HZ394301 Sammanbindningslist för dominohällar, HZ9ES100 ; HZ9FE280 Panna, ø 19 cm, HZ9FF010 Flex Pan, large

## iQ700, Induktionshäll, 60 cm, Svart EX677NYV6E

### Beskrivning

- 60 cm: plats för 4 kastruller och stekpannor.

#### Flexibla kokzoner

- 2 x flexInduction-zon, utvidgbara: använd grytor och kastruller, oavsett storlek och form, var du vill inom den 40 cm långa zonen. Du kan till och med placera dem i sidled.
- Kokzon främre vänstra: 190 mm, 230 mm, 2.2 kW (max. effekt 3.7 kW)
- Kokzon bakre vänstra: 190 mm, 230 mm, 2.2 kW (max. effekt 3.7 kW)
- Kokzon bakre högra: 190 mm, 230 mm, 2.2 kW (max. effekt 3.7 kW)
- Kokzon främre högra: 190 mm, 230 mm, 2.2 kW (max. effekt 3.7 kW)

#### Användarvänlighet

- Styrning med Dual lightSlider: kontrollera effekten på de upplysta beröringsfälten (osynliga när hällen är avstängd).
- 17 effektlägen: justera värmen exakt med 17 effektlägen (9 huvudlägen och 8 mellanlägen).
- Varmhållningsfunktion: håller maten varm genom en förinställd låg effektnivå.
- Timer med avstängningsfunktion per kokzon
- : kokzonen stängs av vid slutet av den inställda tiden (t ex. när du kokar ägg).
- Äggklocka
- : ett alarm ringer vid slutet av den inställda tiden (t ex. för pasta).
- Uppräkningsklocka
- : visar hur lång tid som har gått sedan timern startades (t ex. för potatis).

#### Tidsbesparing och effektivitet

- powerBoost-funktion för alla induktionszoner
- : koka upp vatten snabbare tack vare 50% mer energi än vid högsta standardnivån.
- panBoost-funktion för alla induktionszoner: värmer upp pannor snabbare än vid högsta standardnivå, samtidigt som du skyddar beläggningen.
- Kokzoner kopplas ihop eller separeras automatiskt baserat på formen och storleken av kokkärl som används vid tillfälle.
- Automatisk värmereglering i 3 steg med MoveMode: öka eller minska effekten enkelt genom att flytta kastrullen framåt eller bakåt.
- Automatisk överföring av inställningar: när du flyttar en kastrull till en annan kokzon kan du, med hjälp av en knapptryckning, ta med dig inställningarna till den nya zonen.
- quickStart-funktion: när den slås på så väljer spisen automatiskt kokzon med kokkärl (i avstängt läge).
- reStart-funktion: om du av misstag skulle råka stänga av spisen, så behåller den alla tidigare inställningar om du slår på den igen inom 4 sekunder.

#### Hjälp med matlagningen

- fryingSensor Plus steksensor med 5 stektemperaturnivåer, som håller precis önskad temperatur jämnt under matlagning: förhindrar att maten bränns vid med hjälp av den integrerade sensorn som styr automatisk temperaturreglering.
- Dish assistant: hitta den rätta temperaturinställningen för en speciell maträtt via home connect-appen.

#### Uppkoppling

- Trådlös fjärrstyrning via smartphone eller surfplatta med Home Connect app: du kan dubbelkolla om spisen är avstängd även när du

inte är hemma. Du hittar även recept och ytterligare funktioner i Home Connect-appen.

- cookConnect System gör det möjligt att styra köksfläkten från hällen. Fungerar med passande fläkt. Detta är möjligt tack vare WiFi-uppkoppling.

#### Design

- studioLine ram, blackSteel
- studioLine design exklusiva zonmarkeringar: minimalistisk design tack vare zonmarkeringarnas mörka färg.

#### Säkerhet

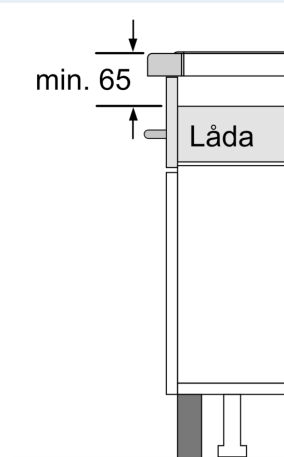
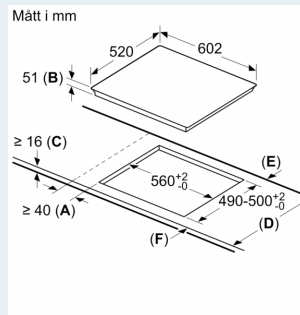
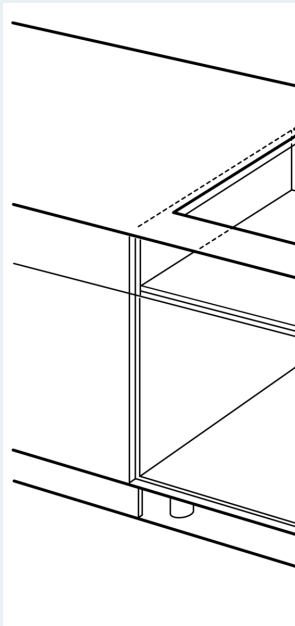
- 2-stegs restvärmeindikering för varje kokzon: visar vilka kokzoner som fortfarande är varma.
- Barnsäkring: förhindrar oavsiktlig aktivering av spisplattorna.
- Demo mode, controlPanel Pause -funktion underlättar rengöring genom att låsa kontrollpanelen i 35 sekunder, Barnsäkring, powerManagement funktion, Quick pot off, Kokkärlsavkänning, Automatisk säkerhetsavstängning: torka av vätska som kokat över utan att oavsiktligt ändra inställningarna (blockering av alla beröringsknappar i 30 sekunder).
- Huvudströmbrytare: stäng av alla kokzoner med en knapptryckning.
- Automatisk säkerhetsavstängning: som extra säkerhetsåtgärd så stängs värmen av efter en viss tid utan interaktion (går att ställa in).
- Display som visar energiförbrukning: visar elförbrukningen för när du senast lagade mat.

#### Installation

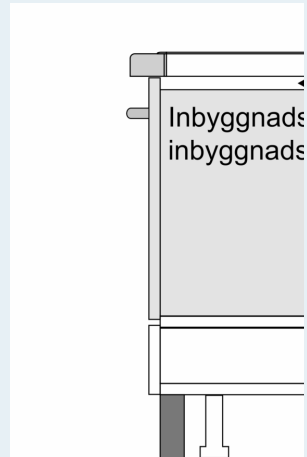
- Dimensioner (HxBxD mm): 51 x 602 x 520
- Nischstorlek som krävs för installation (HxBxD mm) : 51 x 560 x (490 - 500)
- Minsta tjocklek på bänkskiva: 16 mm
- Anslutningseffekt: 7400 W
- powerManagement funktion: begränsa den maximala effekten om det är nödvändigt (beror på säkringskydd vid elektrisk installation).
- Strömkabel: 1.1 m, Kabel ingår

iQ700, Induktionshäll, 60 cm,  
Svart  
EX677NYV6E

Måttskisser



① Det måste finnas en ventilationspringa.



① Det måste finnas en