

## iQ700, Induktionshäll, 60 cm, med ram EX675LEC1E



### Extra tillbehör

HZ32WA00 Trådlös stektermometer, HZ390011 Stekgryta till flexinduktion, HZ390012 Ångsats till stekgryta(flex), HZ390090 Wokpanna med lock, HZ390512 Stort stekbord, HZ390522 Grillbord för flexInduktion, HZ394301 Sammanbindningslist för dominohällar, HZ9CF240 Stekpanna, belagd 24cm Ø, HZ9CF280 Stekpanna, belagd 28cm Ø, HZ9ES100 ;, HZ9FE280 Panna, ø 19 cm, HZ9FF010 Flex Pan, large, HZ9FF030 Kokkärn, set, Rostfritt stål, HZ9FF040 Flex Pan set, 4 pcs., HZ9SE030 ;, HZ9SE040 4 pieces Set, HZ9SE060 6 pieces Set, HZ9TY010 Teppan Yaki

Induktionshäll med flexInduction-funktion som ger en flexibel inställning av kokzoner för större frihet i matlagningen.

- ✓ flexInduction – en smart matlagningsszon som anpassar sig till dina kastruller och stekpannor.
- ✓ Dual lightSlider – bara tryck och dra för att justera värmen på spishällen.
- ✓ fryingSensor Plus – aldrig mer vidbränd mat.
- ✓ Intuitiv värmecontrol med powerMove Plus - värmezoner med olika temperaturer som aktiveras genom att flytta kokkärn.
- ✓ powerBoost: gör induktionszonen upp till 50 % mer effektiv.

### Beskrivning

#### Tekniska data

Produktkategori: ..... Kokzon, Glaskeramik  
Inbyggd / fristående: .....Inbyggda  
Energiförsörjning: ..... Elektrisk  
Antal zoner/plattor som kan användas samtidigt: .....4  
Nischmått (H x B x D): ..... 51 x 560-560 x 490-500 mm  
Bredd: .....602 mm  
Mått: .....51x602x520 mm  
Emballagemått (H x B x D): ..... 126 x 753 x 603 mm  
Nettovikt: ..... 13.4 kg  
Bruttovikt: ..... 15.1 kg  
Restvärmeindikator: ..... ja  
Placering av reglagen: .....Front  
Material produkt: ..... Glaskeramik  
Hällens färg: ..... Svart, borstad aluminium  
Anslutningskabelns längd: ..... 110.0 cm  
EAN kod: ..... 4242003716854  
Spänning: ..... 220-240 V  
Frekvens: ..... 50; 60 Hz



## iQ700, Induktionshäll, 60 cm, med ram EX675LEC1E

### Beskrivning

- 60 cm: plats för 4 kastruller och stekpannor.

#### Flexibla kokzoner

- Mer flexibel matlagning med flexInduction: använd kokkärl oavsett storlek eller form, var som helst på den 40 cm långa zonen.
- Kokzon främre vänstra: 190 mm, 240 mm, 2.2 kW (max. effekt 3.7 kW)
- Kokzon bakre vänstra: 190 mm, 240 mm, 2.2 kW (max. effekt 3.7 kW)
- Kokzon bakre högra: 145 mm , 1.4 kW (max. effekt 2.2 kW)
- Kokzon främre högra: 210 mm, 2.2 kW (max. effekt 3.7 kW)

#### Användarvänlighet

- Styrning med Dual lightSlider: kontrollera effekten på de upplysta beröringsfälten (osynliga när hällen är avstängd).
- 17 effektlägen: justera värmen exakt med 17 effektlägen (9 huvudlägen och 8 mellanlägen).
- Varmhållningsfunktion: håller maten varm genom en förinställd låg effektnivå.
- Timer med avstängningsfunktion per kokzon
- : kokzonen stängs av vid slutet av den inställda tiden (t ex. när du kokar ägg).
- Äggklocka
- : ett alarm ringer vid slutet av den inställda tiden (t ex. för pasta).
- Uppräkningsklocka
- : visar hur lång tid som har gått sedan timern startades (t ex. för potatis).

#### Tidsbesparing och effektivitet

- powerBoost-funktion för alla induktionszoner
- : koka upp vatten snabbare tack vare 50% mer energi än vid högsta standardnivån.
- panBoost-funktion för alla induktionszoner: värmer upp pannor snabbare än vid högsta standardnivå, samtidigt som du skyddar beläggningen.
- Automatisk värmereglering i 3 steg med MoveMode: öka eller minska effekten enkelt genom att flytta kastrullen framåt eller bakåt.
- quickStart-funktion: när den slås på så väljer spisen automatiskt kokzon med kokkärl (i avstängt läge).
- reStart-funktion: om du av misstag skulle råka stänga av spisen, så behåller den alla tidigare inställningar om du slår på den igen inom 4 sekunder.

#### Hjälp med matlagningen

- fryingSensor Plus steksensor med 5 stektemperaturnivåer, som håller precis önskad temperatur jämnt under matlagning: förhindrar att maten bränns vid med hjälp av den integrerade sensorn som styr automatisk temperaturreglering.

#### Design

- comfortDesign

#### Säkerhet

- 2-stegs restvärmeindikering för varje kokzon: visar vilka kokzoner som fortfarande är varma.

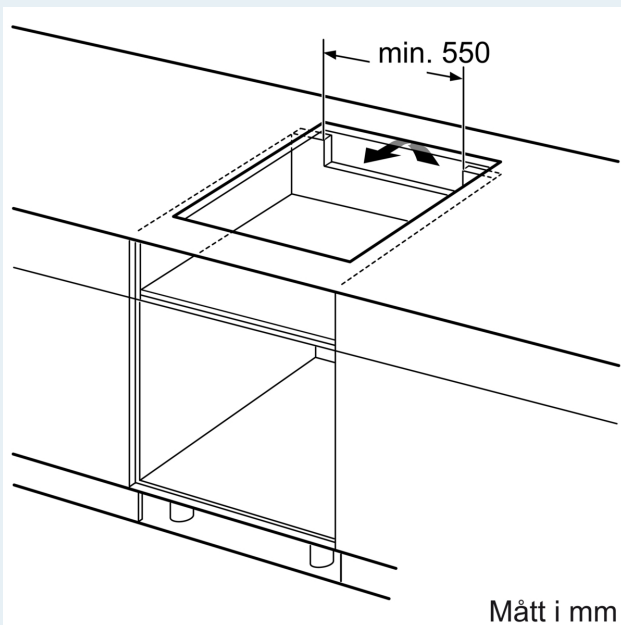
- Barnsäkring: förhindrar oavsiktlig aktivering av spisplattorna.
- Demo mode, controlPanel Pause -funktion underlättar rengöring genom att låsa kontrollpanelen i 35 sekunder, Barnsäkring, powerManagement funktion, Kokkärlsavkänning, Automatisk säkerhetsavstängning: torka av vätska som kokat över utan att oavsiktligt ändra inställningarna (blockering av alla beröringsknappar i 30 sekunder).
- Huvudströmbrytare: stäng av alla kokzoner med en knapptryckning.
- Automatisk säkerhetsavstängning: som extra säkerhetsåtgärd så stängs värmen av efter en viss tid utan interaktion.
- Display som visar energiförbrukning: visar elförbrukningen för när du senast lagade mat.

#### Installation

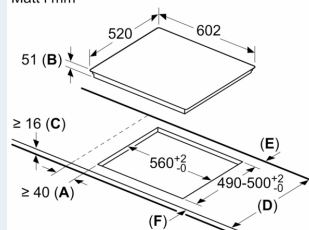
- Dimensioner (HxBxD mm): 51 x 602 x 520
- Nischstorlek som krävs för installation (HxBxD mm) : 51 x 560 x (490 - 500)
- Minsta tjocklek på bänkskiva: 16 mm
- Anslutningseffekt: 7400 W
- powerManagement funktion: begränsa den maximala effekten om det är nödvändigt (beror på säkringskydd vid elektrisk installation).
- Strömkabel: 1.1 m, Kabel ingår

## iQ700, Induktionshäll, 60 cm, med ram EX675LEC1E

### Måttskisser



Mått i mm



**A:** Minimiavstånd från hållurtag till vägg.  
**B:** Inbyggnadsdjup  
**C:** Spalten mellan bänkskivytta och ugnsfrentens överdel måste vara 30 mm. Se ugnens utrymmeskrav.

Bänkskivan du installerar hällen i måste tåla belastningar på ca 80 kg; använd lämpliga förstärkningar, om det behövs.

D	E	F
585-600	50	≥ 35
> 600	≥ 50	≥ 50

