

## iQ700, Induktionshäll, 60 cm, Svart, utan ram EX651FEC1E



### Extra tillbehör

HZ390011 Stekgryta till flexinduktion, HZ390012 Ånginsats till stekgryta(flex), HZ390090 Wokpanna med lock, HZ390210 Stekpanna för stekSensor, ø 15 cm, HZ390220 Stekpanna för stekSensor, ø 19 cm, HZ390230 Stekpanna för stekSensor, ø 21 cm, HZ390512 Stort stekbord, HZ390522 Grillbord för flexInduktion, HZ9ES100 ; HZ9FE280 Panna, ø 19 cm, HZ9FF010 Flex Pan, large, HZ9FF030 Kokkärl, set, Rostfritt stål, HZ9FF040 Flex Pan set, 4 pcs., HZ9SE030 ; HZ9SE040 4 pieces Set, HZ9SE060 6 pieces Set, HZ9TY010 Teppan Yaki

Induktionshäll med flexInduction-funktion som ger en flexibel inställning av kokzoner för större frihet i matlagningen.

- ✓ flexInduction – en smart matlagingszon som anpassar sig till dina kastruller och stekpannor.
- ✓ touchSlider gör det enkelt att ställa in eller ändra temperatur direkt på skalan med en enda fingertryckning.
- ✓ fryingSensor – undvik vidbränd mat genom att hålla stekpannans temperatur konstant.
- ✓ powerBoost: gör induktionszonen upp till 50 % mer effektiv.
- ✓ Timer med stoppfunktion: ger säker avstängning av kokzonen när tillagningstiden löpt ut.

### Beskrivning

#### Tekniska data

Produktkategori: ..... Kokzon,  
Glaskeramik  
Inbyggd / fristående: ..... Inbyggda  
Energiförsörjning: ..... Elektrisk  
Antal zoner/plattor som kan användas samtidigt: ..... 4  
Nischmått (H x B x D): ..... 51 x 560-560 x 490-500 mm  
Bredd: ..... 592 mm  
Mått: ..... 51x592x522 mm  
Emballagemått (H x B x D): ..... 126 x 753 x 603 mm  
Nettovikt: ..... 12.9 kg  
Bruttovikt: ..... 14.6 kg  
Restvärmeindikator: ..... ja  
Placering av reglagen: ..... Front  
Material produkt: ..... Glaskeramik  
Hällens färg: ..... Svart  
Anslutningskabelns längd: ..... 110.0 cm  
EAN kod: ..... 4242003716786  
Spänning: ..... 220-240 V  
Frekvens: ..... 50; 60 Hz



## iQ700, Induktionshäll, 60 cm, Svart, utan ram EX651FEC1E

### Beskrivning

- 60 cm: plats för 4 kastruller och stekpannor.

#### Flexibla kokzoner

- Mer flexibel matlagning med flexInduction: använd kokkärl oavsett storlek eller form, var som helst på den 40 cm långa zonen.
- Kokzon främre vänstra: 240 mm, 200 mm, 2.2 kW (max. effekt 3.7 kW)
- Kokzon bakre vänstra: 240 mm, 200 mm, 2.2 kW (max. effekt 3.7 kW)
- Kokzon bakre högra: 145 mm , 1.4 kW (max. effekt 2.2 kW)
- Kokzon främre högra: 210 mm, 2.2 kW (max. effekt 3.7 kW)

#### Användarvänlighet

- touchSlider-styrning: styr effekten direkt med de inpräglade beröringsknapparna.
- 17 effektlägen: justera värmen exakt med 17 effektlägen (9 huvudlägen och 8 mellanlägen).
- Timer med avstängningsfunktion per kokzon
- : kokzonen stängs av vid slutet av den inställda tiden (t ex. när du kokar ägg).
- Äggklocka
- : ett alarm ringer vid slutet av den inställda tiden (t ex. för pasta).

#### Tidsbesparing och effektivitet

- powerBoost-funktion för alla induktionszoner
- : koka upp vatten snabbare tack vare 50% mer energi än vid högsta standardnivån.
- quickStart-funktion: när den slås på så väljer spisen automatiskt kokzon med kokkärl (i avstängt läge).
- reStart-funktion: om du av misstag skulle råka stänga av spisen, så behåller den alla tidigare inställningar om du slår på den igen inom 4 sekunder.

#### Hjälp med matlagningen

- fryingSensor-steksensor med 4 temperaturnivåer och 9 automatiska stekprogram: förhindrar att maten bränns vid med hjälp av den integrerade sensorn som styr automatisk temperaturreglering.

#### Design

- U-facette Design

#### Säkerhet

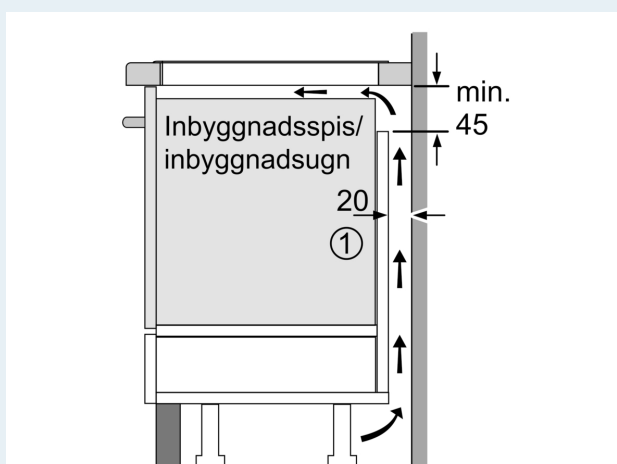
- 2-stegs restvärmeindikering för varje kokzon: visar vilka kokzoner som fortfarande är varma.
- Barnsäkring: förhindrar oavsiktlig aktivering av spisplattorna.
- controlPanel Pause -funktion underlättar rengöring genom att låsa kontrollpanelen i 35 sekunder, Barnsäkring, powerManagement funktion, Kokkärlsavkänning, Automatisk säkerhetsavstängning: torka av vätska som kokat över utan att oavsiktligt ändra inställningarna (blockering av alla beröringsknappar i 30 sekunder).
- Huvudströmbrytare: stäng av alla kokzoner med en knapptryckning.
- Automatisk säkerhetsavstängning: som extra säkerhetsåtgärd så stängs värmen av efter en viss tid utan interaktion.
- Display som visar energiförbrukning: visar elförbrukningen för när du senast lagade mat.

#### Installation

- Dimensioner (HxBxD mm): 51 x 592 x 522
- Nischstorlek som krävs för installation (HxBxD mm) : 51 x 560 x (490 - 500)
- Minsta tjocklek på bänkskiva: 16 mm
- Anslutningseffekt: 7400 W
- powerManagement funktion: begränsa den maximala effekten om det är nödvändigt (beror på säkringskydd vid elektrisk installation).
- Strömkabel: 1.1 m, Kabel ingår

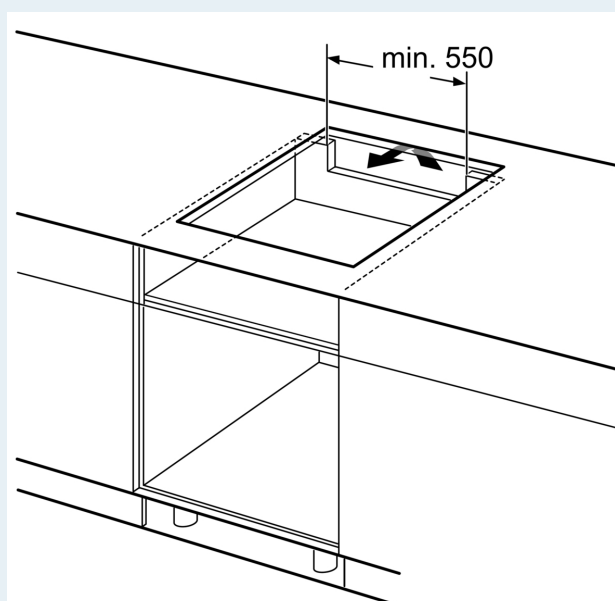
**iQ700, Induktionshäll, 60 cm,  
Svart, utan ram  
EX651FEC1E**

Måttskisser



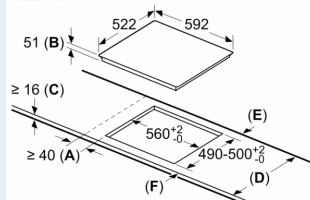
① Det måste finnas en ventilationsspringa

Mått i mm



Mått i mm

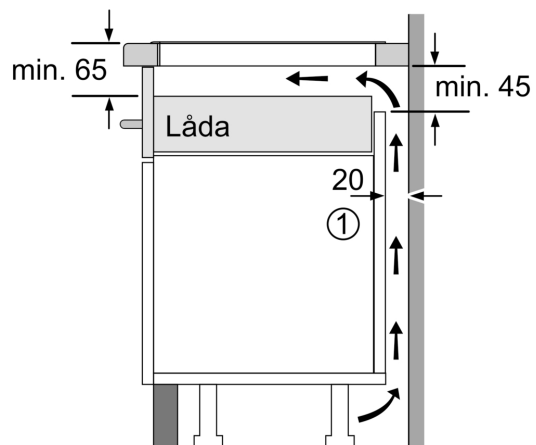
Mått i mm



A: Minimiavstånd från hållurtag till vägg.  
B: Inbyggningsdjup  
C: Spalten mellan bänkskivyta och ugnfrontens överdel måste vara 30 mm. Se ugnens utrymmekrav.

Bänkskivan du installerar hällen i måste tåla belastningar på ca 60 kg; använd lämpliga förstärkningar, om det behövs.

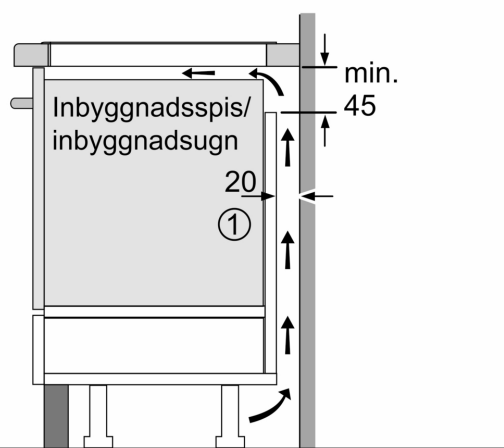
D	E	F
585-600	50	≥ 35
> 600	≥ 50	≥ 50



① Det måste finnas en ventilationsspringa.

Mått i mm

## Måttskisser



①

Det måste finnas en ventilationsspringa

Mått i mm