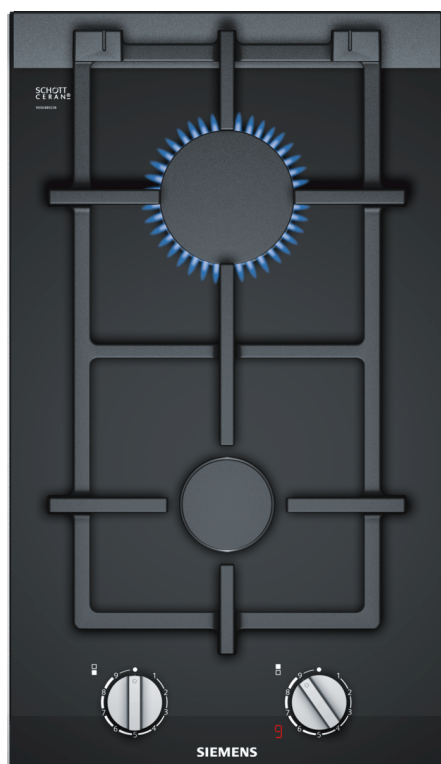


## iQ700, Dominohäll, gas, 30 cm, Glaskeramik, Svart ER3A6BD70



### Extra tillbehör

HZ298105	Simmer plate
HZ298114	Stöd till litet kokkärl
HZ394301	Sammanbindningslist för dominohällar

Gashäll med stepFlame-teknik som ger precis kontroll i nio steg.

- ✓ stepFlame-teknologi: exakt värmereglering i nio steg.
- ✓ Display som visar valt effektläge.
- ✓ Diskmaskinssäkra kastrullstöd – minska tiden du spenderar på att rengöra din spishäll.
- ✓ Material och utförande av högsta kvalitet – grytstöd i gjutjärn.
- ✓ Designad brännare – i extra plant utförande i jämförelse med traditionella brännare.

### Beskrivning

#### Tekniska data

Produkttyp: .....	Vario/Domino gas hällpanel
Produkttyp: .....	Vario/Domino gas hällpanel
Installationstyp: .....	Inbyggda
Installationstyp: .....	Inbyggda
Energiförsörjning: .....	Gas
Energiförsörjning: .....	Gas
Antal zoner/plattor som kan användas samtidigt: .....	2
Antal zoner/plattor som kan användas samtidigt: .....	2
Nischmått (H x B x D): .....	45 x 270 x 490-500 mm
Nischmått (H x B x D): .....	45 x 270 x 490-500 mm
Bredd: .....	302 mm
Bredd: .....	302 mm
Mått: .....	47 x 302 x 520 mm
Mått: .....	47 x 302 x 520 mm
Emballagemått (H x B x D): .....	185 x 385 x 578 mm
Emballagemått (H x B x D): .....	185 x 385 x 578 mm
Nettovikt: .....	6.1 kg
Nettovikt: .....	6.1 kg
Bruttovikt: .....	7.0 kg
Bruttovikt: .....	7.0 kg
Restvärmeindikator: .....	Separat
Restvärmeindikator: .....	Separat
Betjäning: .....	Front
Betjäning: .....	Front
Material produkt: .....	Glaskeramik
Material produkt: .....	Glaskeramik
Hällens färg: .....	Svart, borstad aluminium
Hällens färg: .....	Svart, borstad aluminium
Ramens färg: .....	Svart
Ramens färg: .....	Svart
Anslutningskabelns längd: .....	100.0 cm
Anslutningskabelns längd: .....	100.0 cm
EAN kod: .....	4242003742693
EAN kod: .....	4242003742693
Gasanslutningseffekt: .....	4700 W
Gasanslutningseffekt: .....	4700 W
Säkring: .....	3 A
Säkring: .....	3 A
Spänning: .....	220-240 V
Spänning: .....	220-240 V
Frekvens: .....	60; 50 Hz
Frekvens: .....	60; 50 Hz



## iQ700, Dominohäll, gas, 30 cm, Glaskeramik, Svart ER3A6BD70

### Beskrivning

#### Design

- glaskeramisk yta, svart
- comfortDesign, borstad aluminium
- Grytstöd i gjutjärn med gummifästen
- BSH planbrännare: elegant design med färre delar

#### Användarvänlighet

- stepFlame-teknologi: justera lågan exakt i nio definierade och repeterbara nivåer.
- Digital funktionsdisplay: se vald effektnivå och restvärme.
- Grytstöd kan diskas i diskmaskin: diska utan problem i diskmaskin.
- Svärdvred: lätt åtkomst till vreden och med ett ordentligt grepp för enkel användning.
- Enhandständning av gasbrännare, tändningsfunktion på vreden: bara tryck in och vrid på vredet för att tända lågan.

#### Brännare och effekt

- 2 st
- Framme mitten: Normalbrännare upp till 1.9 kW (beroende på gastyp)
- Bakre mitten: Starkbrännare upp till 2.8 kW (beroende på gastyp)

#### Säkerhet

- Termoelektrisk tändsäkring av gasbrännare: förhindrar oönskat gasflöde när lågan släcks.
- 2-faldig: anger vilka delar på brännaren och vilka stativ som fortfarande är varma.

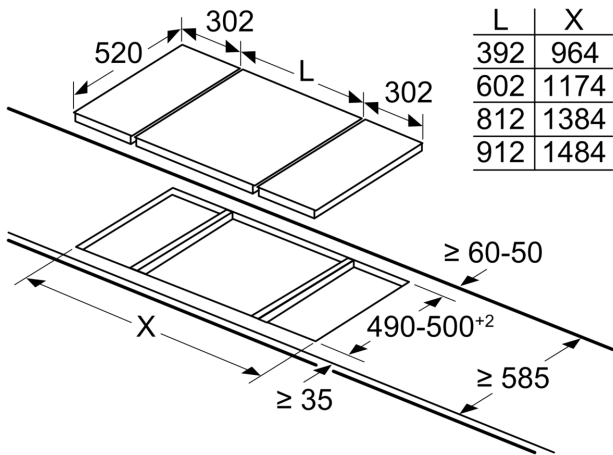
#### Installation (gastyp & mått)

- Kan användas till: naturgas L/LL G25/20 mbar (DE)
- naturgas H/E 20mbar, E+ 20/25mb naturgas H 25 mbar (HU) naturgas L 25 mbar (NL) flytande gas G30,31 28-30/37mb flytande gas G30 37 mbar (PL) flytande gas 50 mbar
- Förinställd på naturgas (20 mbar)
- Munstycke passar till Flaskgasmunstycken medföljer (28-30/37 mbar).
- Mått på produkten (HxBxD mm): 47 x 302 x 520
- Nischstorlek som krävs för installation (HxBxD mm) : 45 x 270 x (490 - 502)
- Minsta tjocklek på bänkskiva: 30 mm
- Strömkabel: 1 m
- Anslutning: 4.7 kW

iQ700, Dominohäll, gas, 30 cm,  
Glaskeramik, Svart  
ER3A6BD70

Måttskisser

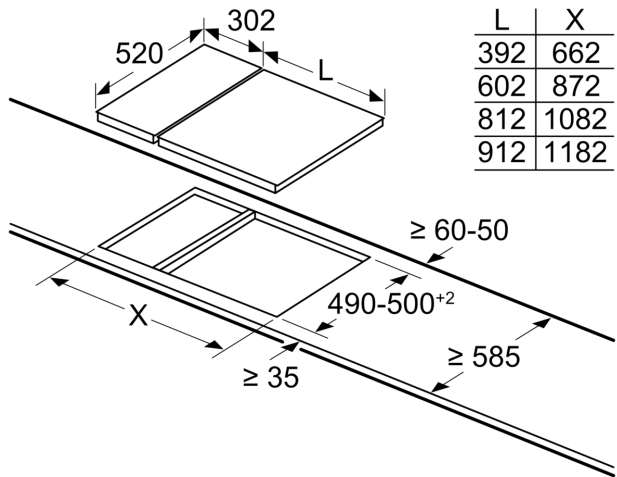
measurements in mm



L	X
392	964
602	1174
812	1384
912	1484

When installing two Domino units right next to a hob, two assembly kits (HZ394301) are required.

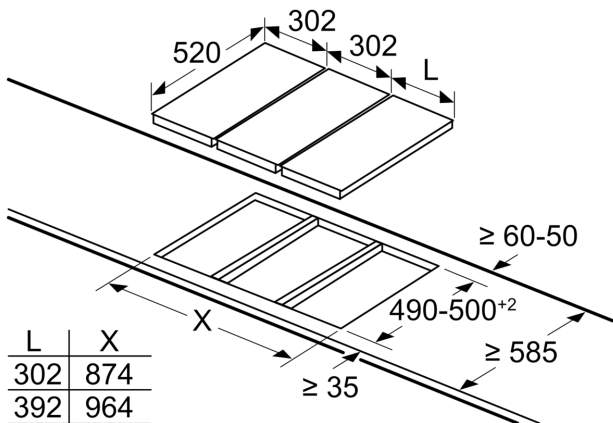
measurements in mm



L	X
392	662
602	872
812	1082
912	1182

When installing a Domino unit right next to a hob, an assembly kit (HZ394301) is required.

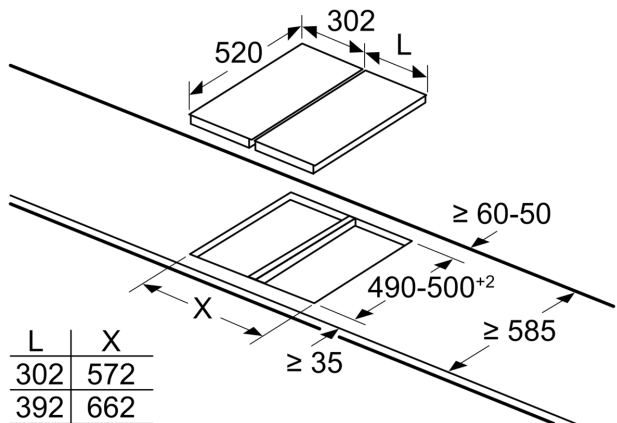
measurements in mm



L	X
302	874
392	964

When installing two or more Domino units side-by-side, one or more assembly kits are required (2 units = 1 assembly kit, 3 units = 2 assembly kits, etc.).

measurements in mm

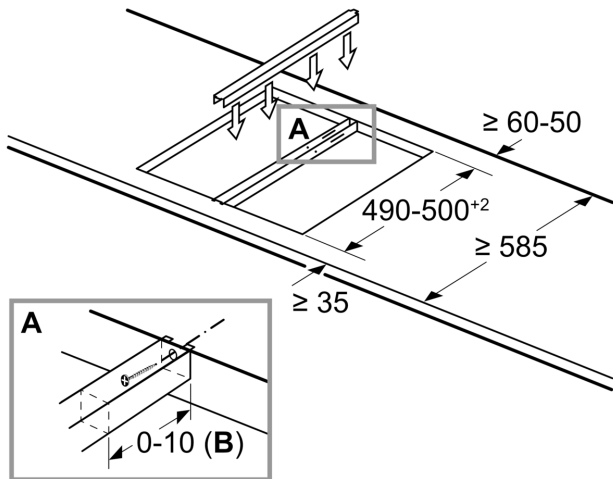


L	X
302	572
392	662

When installing two or more Domino units side-by-side, one or more assembly kits are required (2 units = 1 assembly kit, 3 units = 2 assembly kits, etc.).

## Mättskisser

### measurements in mm Assembly kit (HZ394301) for Domino



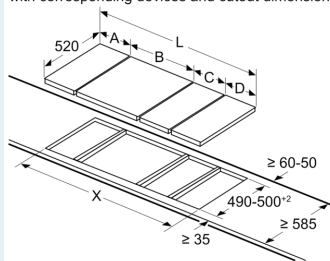
B: Dependent on the cut-out depth

Mått i mm  
Domino-kombinationer med matchande enhets- och ursågningsmått

Breddtyp:	30	40	60	70	80	90
Produktbredd:	302	392	602	710	812	912
	A	B	C	D	L	X
2x30	302	302	-	-	604	572
1x30, 1x40	302	392	-	-	694	662
1x30, 1x60	302	602	-	-	904	872
1x30, 1x70*	302	710	-	-	1012	980
1x30, 1x80	302	812	-	-	1114	1082
1x30, 1x90	302	912	-	-	1214	1182
2x40	392	392	-	-	784	752
1x40, 1x60	392	602	-	-	994	962
1x40, 1x70*	392	710	-	-	1102	1070
1x40, 1x80	392	812	-	-	1204	1172
1x40, 1x90	392	912	-	-	1304	1272
3x30	302	302	302	-	906	874
2x30, 1x40	302	302	392	-	996	964
2x30, 1x60	302	302	602	-	1206	1174
2x30, 1x70*	302	302	710	-	1314	1282
2x30, 1x80	302	302	812	-	1416	1384
2x30, 1x90	302	302	912	-	1516	1484
1x30, 2x40	302	392	392	-	1086	1054
1x30, 1x40, 1x60	302	392	602	-	1296	1264
1x30, 1x40, 1x70*	302	392	710	-	1404	1372
1x30, 1x40, 1x80	302	392	812	-	1506	1474
1x30, 1x40, 1x90	302	392	912	-	1606	1574
3x40	392	392	392	-	1176	1144
2x40, 1x60	392	392	602	-	1386	1354
4x30	302	302	302	302	1208	1176
3x30, 1x40	302	302	302	392	1298	1266
2x30, 2x40	302	302	392	392	1388	1356
1x30, 3x40	302	392	392	392	1478	1446
1x30, 1x75	302	750	-	-	1052	1016
1x40, 1x75	392	750	-	-	1142	1106
2x30, 1x75	302	302	750	-	1354	1318
1x30, 1x40, 1x75	302	392	750	-	1444	1408

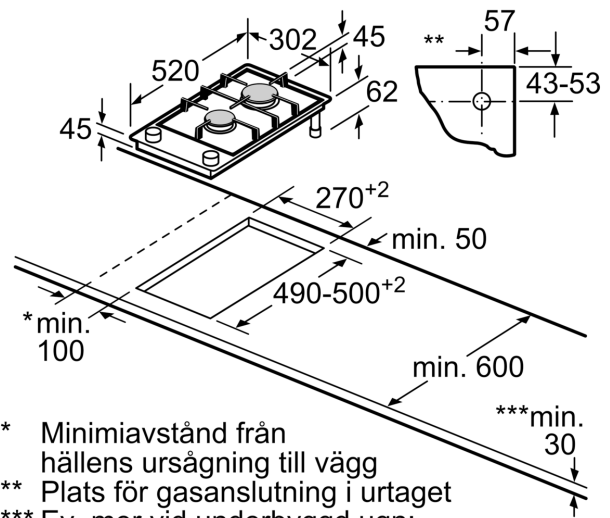
\* Fungerar inte med 70 cm induktionshäll

### measurements in mm Picture for the table Domino combination possibilities with corresponding devices and cutout dimensions



If two or more elements are installed right next to one another, one or several installation kits are required (2 elements 1 installation kit, 3 elements 2 installation kits, etc.).

Cutout dimension (X) depending on the combination see table:



- \* Minimiavstånd från hällens ursågning till vägg
- \*\* Plats för gasanslutning i urtaget
- \*\*\* Ev. mer vid underbyggd ugn; se ugnens måttanvisningar

Mått i mm