

iQ300, Induktionshäll, 60 cm, Svart, med ram EH675LFC1E



Extra tillbehör

HZ32WA00 :	
HZ390090	Wokpanna med lock
HZ390210	Stekpanna för stekSensor, ø 15 cm
HZ390220	Stekpanna för stekSensor, ø 19 cm
HZ390230	Stekpanna för stekSensor, ø 21 cm
HZ394301	Sammanbindningslist för dominohällar
HZ9ES100 :	
HZ9FE280	Panna, ø 19 cm
HZ9SE030 :	
HZ9SE040	4 pieces Set
HZ9SE060	6 pieces Set

Stilren induktionshäll med fryingSensor Plus – inget bränner fast.

- ✓ Gott om utrymme för stora grytkärl tack vare en oval variabel kokzon.
- ✓ Dual lightSlider – bara tryck och dra för att justera värmen på spishällen.
- ✓ fryingSensor Plus – aldrig mer vidbränd mat.
- ✓ powerBoost – gör induktionszonen upp till 50 % mer effektiv.
- ✓ Timer med stoppfunktion ger säker avstängning av kokzonen när tillagningstiden löpt ut.

Beskrivning

Tekniska data

Produkttyp:	Häll m intg.styrning glaskeram
Installationstyp:	Inbyggda
Energiförsörjning:	Elektrisk
Antal zoner/plattor som kan användas samtidigt:	4
Nischmått (H x B x D):	51 x 560-560 x 490-500 mm
Bredd:	602 mm
Mått:	51 x 602 x 520 mm
Emballagemått (H x B x D):	126 x 753 x 603 mm
Nettovikt:	13.2 kg
Bruttovikt:	15.5 kg
Restvärmeindikator:	Separat
Betjäning:	Front
Material produkt:	Glaskeramik
Hällens färg:	Svart, borstad aluminium
Anslutningskabelns längd:	110.0 cm
EAN kod:	4242003697856
Spänning:	220-240 V
Frekvens:	60; 50 Hz



iQ300, Induktionshäll, 60 cm, Svart, med ram EH675LFC1E

Beskrivning

- 60 cm: plats för 4 kastruller och stekpannor.

Flexibla kokzoner

- Variabel oval kokzone: Ring zone roaster: använd stekpanna på den expanderbara kokzonen.
- Kokzon främre vänstra: 180 mm, 1.8 kW (max. effekt 3.1 kW)
- Kokzon bakre vänstra: 280 mm, 180 mm, 2 kW (max. effekt 3.7 kW)
- Kokzon bakre högra: 145 mm, 1.4 kW (max. effekt 2.2 kW)
- Kokzon främre högra: 210 mm, 2.2 kW (max. effekt 3.7 kW)

Användarvänlighet

- Styrning med Dual lightSlider: kontrollera effekten på de upplysta beröringsfälten (osynliga när hällen är avstängd).
- 17 effektlägen: justera värmen exakt med 17 effektlägen (9 huvudlägen och 8 mellanlägen).
- Varmhållningsfunktion: håller maten varm genom en förinställd låg effektnivå.
- Timer med avstängningsfunktion per kokzon
- : kokzonen stängs av vid slutet av den inställda tiden (t ex. när du kokar ägg).
- Äggklocka
- : ett alarm ringer vid slutet av den inställda tiden (t ex. för pasta).
- Uppräkningsklocka
- : visar hur lång tid som har gått sedan timern startades (t ex. för potatis).

Tidsbesparing och effektivitet

- powerBoost-funktion för alla induktionszoner
- : koka upp vatten snabbare tack vare 50% mer energi än vid högsta standardnivån.
- panBoost-funktion för alla induktionszoner: värmer upp pannor snabbare än vid högsta standardnivå, samtidigt som du skyddar beläggningen.
- quickStart-funktion: när den slås på så väljer spisen automatiskt kokzon med kokkärl (i avstängt läge).
- reStart-funktion: om du av misstag skulle råka stänga av spisen, så behåller den alla tidigare inställningar om du slår på den igen inom 4 sekunder.

Hjälp med matlagningen

- fryingSensor Plus steksensor med 5 stektemperaturnivåer, som håller precis önskad temperatur jämnt under matlagning: förhindrar att maten bränns vid med hjälp av den integrerade sensorn som styr automatisk temperaturreglering.

Design

- comfortDesign

Säkerhet

- 2-stegs restvärmeindikering för varje kokzon: visar vilka kokzoner som fortfarande är varma.
- Barnsäkring: förhindrar oavsiktlig aktivering av spisplattorna.
- Demo mode, controlPanel Pause -funktion underlättar rengöring genom att låsa kontrollpanelen i 35 sekunder, Barnsäkring, powerManagement funktion, Kokkärlsavkänning, Automatisk

säkerhetsavstängning: torka av vätska som kokat över utan att oavsiktligt ändra inställningarna (blockering av alla beröringsknappar i 30 sekunder).

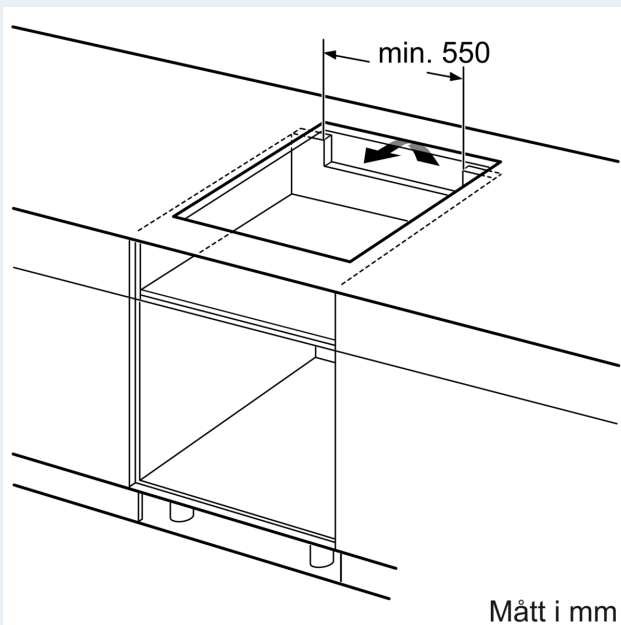
- Huvudströmbrytare: stäng av alla kokzoner med en knapptryckning.
- Automatisk säkerhetsavstängning: som extra säkerhetsåtgärd så stängs värmen av efter en viss tid utan interaktion (går att ställa in).
- Display som visar energiförbrukning: visar elförbrukningen för när du senast lagade mat.

Installation

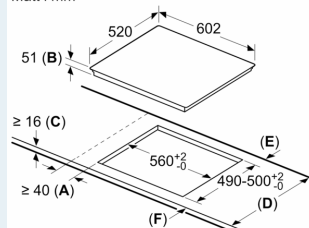
- Dimensioner (HxBxD mm): 51 x 602 x 520
- Nischstorlek som krävs för installation (HxBxD mm) : 51 x 560 x (490 - 500)
- Minsta tjocklek på bänkskiva: 16 mm
- Anslutningseffekt: 7400 W
- powerManagement funktion: begränsa den maximala effekten om det är nödvändigt (beror på säkringskydd vid elektrisk installation).
- Strömkabel: 1.1 m, Kabel ingår

iQ300, Induktionshäll, 60 cm, Svart, med ram EH675LFC1E

Måttskisser



Mått i mm



A: Minimiavstånd från hållurtag till vägg.
B: Inbyggnadsdjup
C: Spalten mellan bänkskivytta och ugnsfrentens överdel måste vara 30 mm. Se ugnens utrymmeskrav.

Bänkskivan du installerar hällen i måste tåla belastningar på ca 80 kg; använd lämpliga förstärkningar, om det behövs.

D	E	F
585-600	50	≥ 35
> 600	≥ 50	≥ 50

