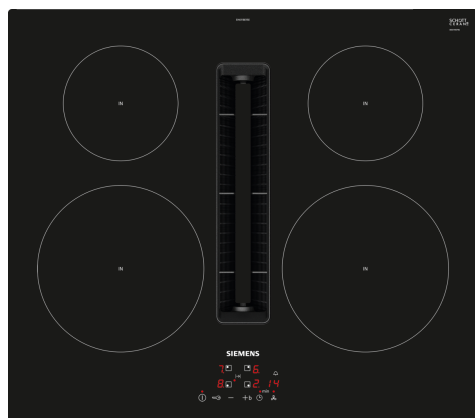


iQ300, Induktionshäll med inbyggd fläkt, 60 cm, utan ram EH611BE15E



B



Medföljande tillbehör

1 x Clean Air Plus kolfilter

Extra tillbehör

HZ9VDKR1 Recirculation kit S and L-bow (60cm), HZ9VDKR2 ;, HZ9VDSB1 90° flat duct bend horizontal, HZ9VDSB2 90° flat duct L vertical, HZ9VDSB3 90° flat duct M vertical, HZ9VDSB4 90° flat duct S vertical, HZ9VDSIO Adapter round-flat, HZ9VDSI1 90° Adapter round-flat, HZ9VDSM1 Straight tube 500mm, HZ9VDSM2 Straight tube 1000mm, HZ9VDS51 Connector sleeve (female), HZ9VDS52 Flexibel connecting piece DN 150 flat, HZ9VEDUO Acoustics Filter, HZ9VRCR0 cleanAir recirculation replenishment fil, HZ9VRCR1 cleanAir Plus filter, HZ9VRPD1 Tillbehör, Svart, HZ390090 Wokpanna med lock, HZ9ES100 ;, HZ9FE280 Panna, ø 19 cm, HZ9SE030 ;, HZ9SE040 4 pieces Set, HZ9SE060 6 pieces Set, HZ9VDKE1 Tillbehör, HZ9VDKR0 Recirculation kit 2 L-bow (70cm)

Induktionshäll i snygg design med integrerad fläkt.

- ✓ Med touchControl-funktionen kan kokzonerna aktiveras och ställas in med ett lätt fingertryck.
- ✓ powerBoost – gör induktionszonen upp till 50 % mer effektiv.
- ✓ Timer med stoppfunktion ger säker avstängning av kokzonen när tillagningstiden löpt ut.
- ✓ Med barnspärr kan alla kokzoner låsas så att de inte oavsiktligt slås på.
- ✓ Den senaste induktionstekniken gör matlagningen snabbare, smidigare och säkrare.

Beskrivning

Tekniska data

Produkttyp: Häll m intg.styrning
glaskeram
Installationstyp: Inbyggda
Energiförsörjning: Elektrisk
Nischmått (H x B x D): 223 x 560-560 x 490-490 mm
Bredd: 592 mm
Mått: 223 x 592 x 522 mm
Emballagemått (H x B x D): 430 x 690 x 670 mm
Nettovikt: 22.6 kg
Bruttovikt: 27.4 kg
Restvärmeindikator: Separat
Betjäning: Front
Material produkt: Glaskeramik
Hällens färg: Svart
Anslutningskabelns längd: 110.0 cm
Sealed Burners: Nej
powerBoost: Alla kokzoner
Värmeelementet, effekt (kW): 2.2 kW
3:e värmeelementet, effekt, kW: 1.4 kW
5:e värmeelementet, effekt, kW: 1.4 kW
Max. effekt i Boosterläge för 3. zonen (kW): [2.2] kW
Antal hastigheter: 3 lägen + intensivläge
Max kapacitet: 500 m³/h
Luftflöde, intensivläge, återcirkulation: 595.0 m³/h
Max luftflöde återcirkulation: 441 m³/h
Luftflöde, intensivläge: 622 m³/h
Ljudnivå: 69 dB(A) re 1 pW
Typ av kolfilter: Nej
Frånluft- eller kolfilterdrift : Frånluft och kolfilter (tillbehör köpes separat)
Spänning: 220-240/380-415 V
Frekvens: 50; 60 Hz
Anslutningskabelns längd: 110.0 cm
Nischmått (H x B x D): 223 x 560-560 x 490-490 mm
Mått: 223 x 592 x 522 mm
Emballagemått (H x B x D): 430 x 690 x 670 mm
Nettovikt: 22.6 kg
Bruttovikt: 27.4 kg
Medföljande tillbehör: 1 x Clean Air Plus kolfilter
Eftergångsläge: 30R_12E min



iQ300, Induktionshäll med inbyggd fläkt, 60 cm, utan ram EH611BE15E

Beskrivning

- 60 cm: plats för 4 kastruller och stekpannor.

Flexibla kokzoner

- Kokzon främre vänstra: 210 mm, 2.2 kW (max. effekt 3.7 kW)
- Kokzon bakre vänstra: 150 mm, 1.4 kW (max. effekt 2.2 kW)
- Kokzon bakre högra: 150 mm, 1.4 kW (max. effekt 2.2 kW)
- Kokzon främre högra: 210 mm, 2.2 kW (max. effekt 3.7 kW)

Användarvänlighet

- touchControl-styrning: kontrollera effekten med inpräglade +/- beröringsknappar.
- 17 effektlägen: justera värmen exakt med 17 effektlägen (9 huvudlägen och 8 mellanlägen).
- Timer med avstängningsfunktion per kokzon
- : kokzonen stängs av vid slutet av den inställda tiden (t ex. när du kokar ägg).
- Ägglocka
- : ett alarm ringer vid slutet av den inställda tiden (t ex. för pasta).

Tidsbesparing och effektivitet

- powerBoost-funktion för alla induktionszoner
- : koka upp vatten snabbare tack vare 50% mer energi än vid högsta standardnivån.
- quickStart-funktion: när den slås på så väljer spisen automatiskt kokzon med kokkärl (i avstängt läge).
- reStart-funktion: om du av misstag skulle råka stänga av spisen, så behåller den alla tidigare inställningar om du slår på den igen inom 4 sekunder.
- quickStop: stäng snabbt av en kokzon med ett längre tryck.

Design

- RamlösDesign

Säkerhet

- 2-steps restvärmeindikering för varje kokzon: visar vilka kokzoner som fortfarande är varma.
- Barnsäkring: förhindrar oavsiktlig aktivering av spisplattorna.
- controlPanel Pause -funktion underlättar rengöring genom att låsa kontrollpanelen i 35 sekunder, Barnsäkring, powerManagement funktion, Kokkärlsavkänning, Automatisk säkerhetsavstängning: torka av vätska som kokat över utan att oavsiktligt ändra inställningarna (blockering av alla beröringsknappar i 30 sekunder).
- Huvudströmbrytare: stäng av alla kokzoner med en knapptryckning.
- Automatisk säkerhetsavstängning: som extra säkerhetsåtgärd så stängs värmen av efter en viss tid utan interaktion (går att ställa in).

Installation

- Dimensioner (HxBxD mm): 223 x 592 x 522
- Nischstorlek som krävs för installation (HxBxD mm) : 223 x 560 x (490 - 490)
- Minsta tjocklek på bänkskiva: 16 mm
- Anslutningseffekt: 7400 W
- powerManagement funktion: begränsa den maximala effekten om det är nödvändigt (beror på säkringsskydd vid elektrisk installation).
- Strömkabel: 1.1 m, Kabel ingår

- Passar att installera till 60 cm köksbänk

Integrerad fläkt

- Helt integrerad fläkt med hög prestanda
- För kolfilterdrift eller frånluft. Extra tillbehör behövs alltid vid installation:
 - - HZ9VEDU0 för frånluftsdrift. - HZ9VRPDO kolfilterdrift med cleanAir filter med rördragning ned till golvet. - HZ9VRUD0 komplett sett för kolfilterdrift friblåsande bakom köksskåpet med cleanAir filter. När HZ9VEDU0 eller HZ9VRPDO används behövs även fläktkanaler i tillägg.
 - Estetiskt integrerad design med insugsfläkt på värmebeständig glashäll så att du fritt kan flytta dina kokkärn.
 - Ventilationssystem med 3 elektroniskt kontrollerade effektnivåer och 1 Boost-/Intensiv effektnivå (med automatisk återställning) via touchControl-styrning
 - Ventilationen aktiveras automatiskt när en kokzon används.
 - Automatisk fördröjd avstängning efter matlagning för att eliminera kvarvarande matos (extremt låg ljudnivå - 12 min vid frånluftsdrift, 30 min vid kolfilterdrift. Kan stängas av manuellt).
 - - Fullständig manuell kontroll möjlig via touchControl-styrning.
- Högpresterande fläkt med låg ljudnivå och energieffektiv BLDC-teknologi. Hög utsugningshastighet och mycket lågt ljud. Behaglig brusfrekvens genom psyko-akustisk och aerodynamisk interiör med en innesluten, osynlig fläkt. Väldigt tryckfallsbeständig även med längre och mer komplexa kanaler.
- Lätt att ta bort och att rengöra fettfilter och vätskeuppsamlingsenhet:
 - - Smidig enhandsborttagning av enheten via ett glaskeramihandtag. - Integrerade, storskaliga och högpresterande fettfilter i rostfritt stål med 12 filtreringssteg och ett svart toppskikt för en mer estetisk integration. Fettfiltreringseffektivitet för 94 %.
 - - Alla delar är enkla att rengöra, diskmaskinsäkra och värmebeständiga. - (Övre) vätskeuppsamlingsenhet med 200ml kapacitet för normalt spill och matlagingskondens. - Mer kraftfullt dräneringssystem för spill som överstiger 200 ml vätska. - Vätskeuppsamlare med extra kapacitet på 700 ml för mer allvarliga olyckor. Kan diskas i diskmaskin. Lättåtkomlig och löstagbar underifrån. - Total vätskekapacitet på 900ml (200ml + 700ml). - Vattentätt fläktsystem.
- Stort integrerat fettfilter i rostfritt stål med 12 filterlager och ett svart topplager för en mer estetisk integration. Effekt på fettfiltreringen 94 %.
- Alla delar av enheten är lätta att rengöra, tål att diskas i diskmaskin och är värmetåliga.
- Övre vätskeansamlingsbehållare med en kapacitet på 200 ml för oavsiktligt spill eller kondens från matlagningen.
- Extra vätskeansamlingsbehållare med en kapacitet på 700 ml för situationer med mycket spill. Tål att diskas i maskin. Lättillgänglig och avtagbar underifrån.
- Vätskeansamlingskapacitet på 900ml (200ml + 700ml).
- Vattentätt fläktsystem.
- - Fläkteffekt vid frånluftsdrift (enligt EN 61591): min. normal inställning 330 m³/t, max. normal inställning 500 m³/t, max. Boost-/Intensiv inställning 622 m³/t.

Beskrivning

- - Fläkteffekt vid kolfilterdrift (enligt EN 61591): min. normal inställning 252 m³/t, max. normal inställning 441 m³/t, max. Boost-/Intensiv inställning 595 m³/t.
- - Ljudnivå vid frånluftsdrift (ljudnivå enligt EN 60704-3): min. normal inställning 61 dB re 1 pW, max. normal inställning 69 dB re 1 pW, max. Boost-/Intensiv inställning 74 dB re 1 pW.
- - Ljudnivå vid kolfilterdrift (ljudnivå enligt EN 60704-3.): min. normal inställning 55 dB re 1 pW, max. normal inställning 66 dB re 1 pW, max. Boost-/Intensiv inställning 72 dB re 1 pW.
- Effektivitet fettfilter (enligt EN 61591) 94 %.
- Förbrukning och energiklass (enligt Regulation (EU) No 65/2014):
- - Vätskedynamisk effekt:A.
- - Genomsnittlig energiförbrukning:57.
- - Fettfilter klass:B.
- - Ljudnivå min. normal inställning & max. normal inställning:61 dB & 69 dB .
- Ljudnivå min. standarddrift och max. standarddrift: 61 dB & 69 dB .
- 2 x 2 direkt integrerade, högpresterande cleanAir luktfilter (för kolfilterdrift). - Optimerad luktreducering för matlagning med komplex lukt (till exempel fisk).
- - Stor filteryta med effektiv luktreducering förmåga. - Livslängd på 360 timmars matlagning (ej regenerativ). - Lågbrusfilter med optimerad psykoakustik. - Lätt att komma åt och lätt att ta bort från ovan. - Mättnadsindikationer för cleanAir-luktfilter via avisering och via Home Connect-appen med ett smidigt alternativ för beställning av påfyllning (påfyllning av cleanAir filterset HEZ9VRCRO). För frånluftsdrift: 2 x 2 direkt integrerade, högpresterande akustiska filter med lågt brus för betydligt lägre ljudnivå och förbättrad psykoakustik.

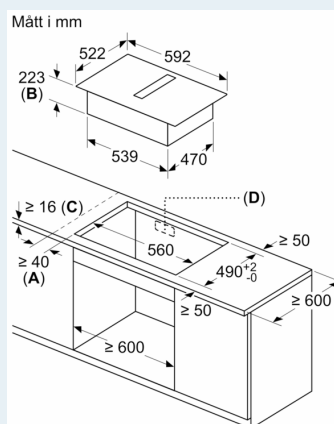
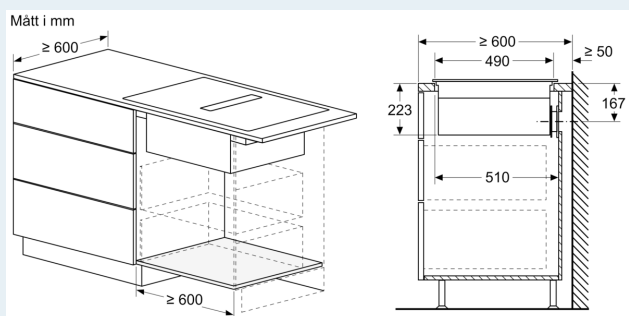
Planering & installation

- För kolfilterdrift eller frånluft. Extra tillbehör behövs alltid vid installation: HZ9VEDU0 för frånluftsdrift. HZ9VRPD0 för kolfilterdrift med cleanAir filter med rördragning ned till golvet. HZ9VRUD0 komplett sett för kolfilterdrift friblåsande bakom köksskåpet med cleanAir filter. När HZ9VEDU0 eller HZ9VRPD0 används behövs även fläktkanaler i tillägg.
- Produkten måste vara helt fri undertill (för att till exempel komma åt den nedre vätskeansamlingsbehållaren).
- - En installation med recirkulation utan kanal kräver en vertikal öppning på min. 25 mm bakom möbelns bakpanel. För idealisk prestanda föreslås 50 mm
- - Luftutloppet på enhetens baksida kan nås direkt med ett hanelement, platt kanal (DN 150).

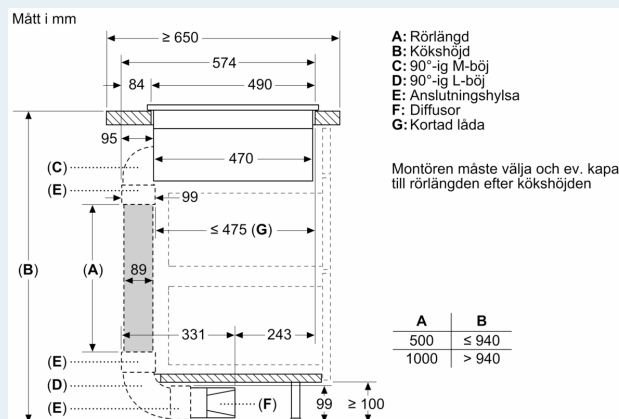
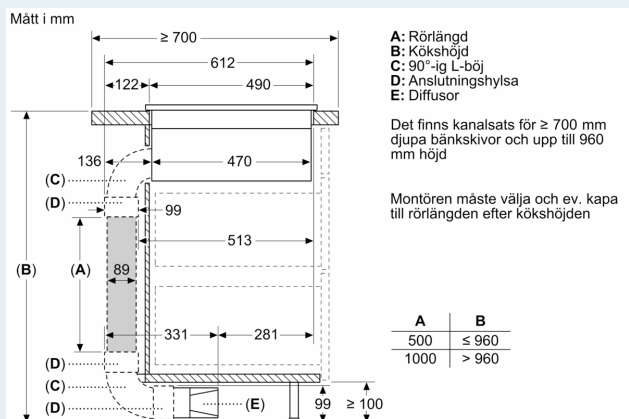
Beskrivning	

iQ300, Induktionshäll med inbyggd fläkt, 60 cm, utan ram EH611BE15E

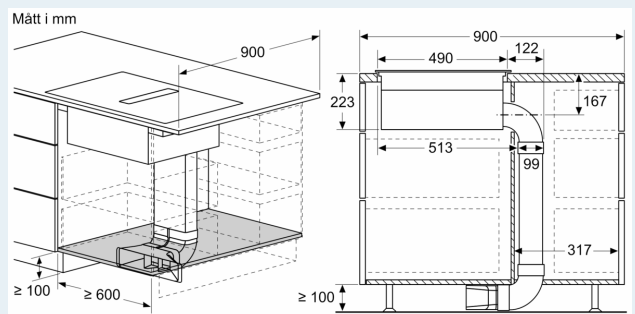
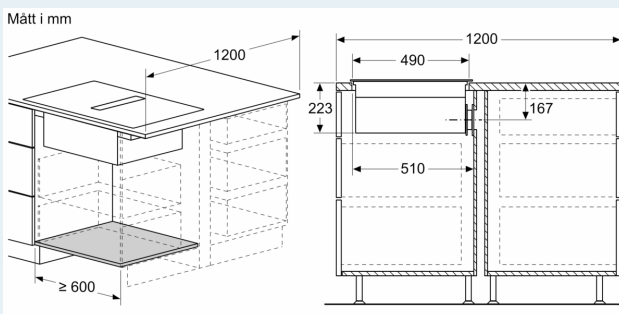
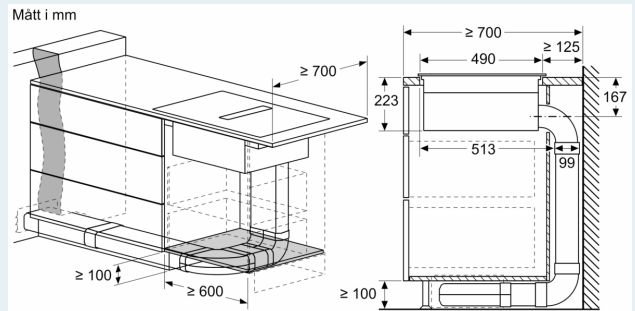
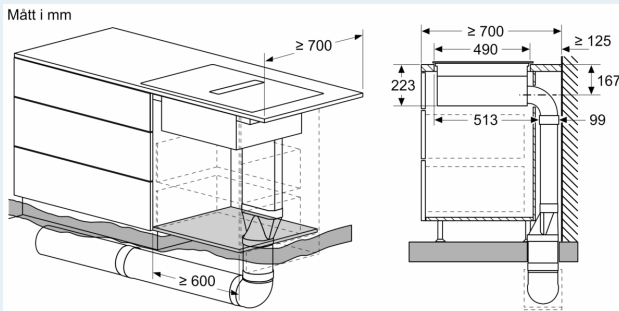
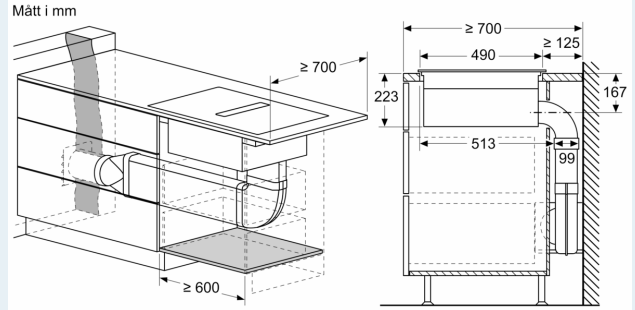
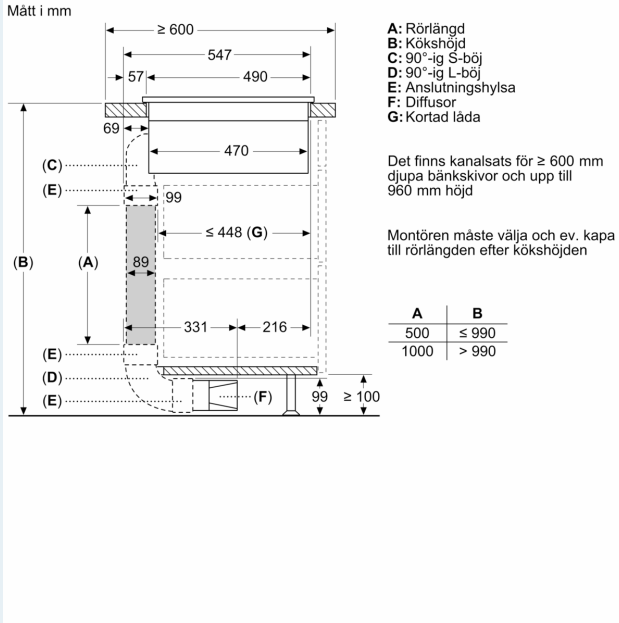
Måttskisser

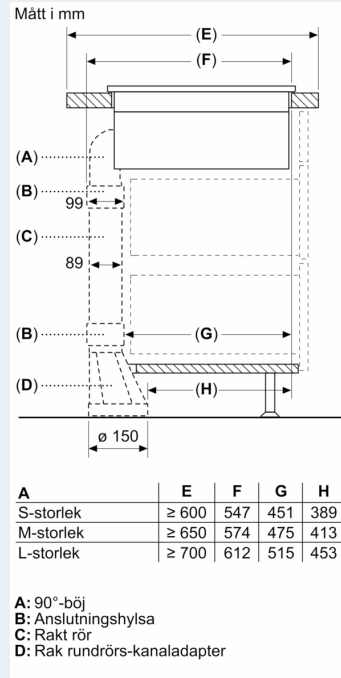
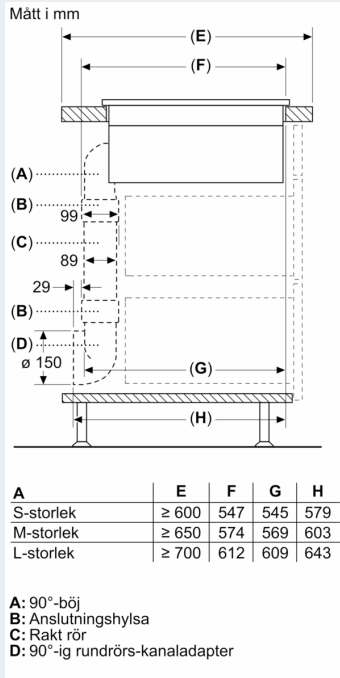


- A:** Minimavstånd från ursägning till vägg
- B:** Inbyggnadsdjup
- C:** Bänkskivan där du ska montera hällen måste tåla ca 60 kg ev. med lämplig underkonstruktion.
- D:** Det måste finnas ett urtag i bakväggen för kablarna. Exakt storlek och placering hittar du på resp. ritning.

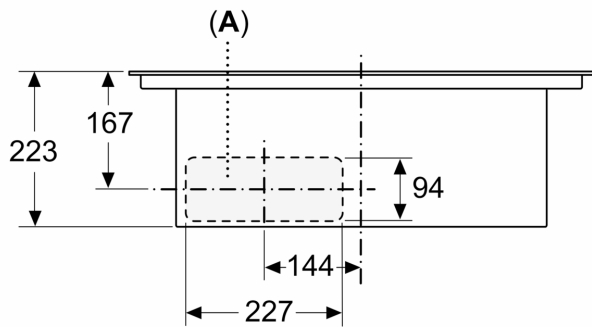


Måttskisser

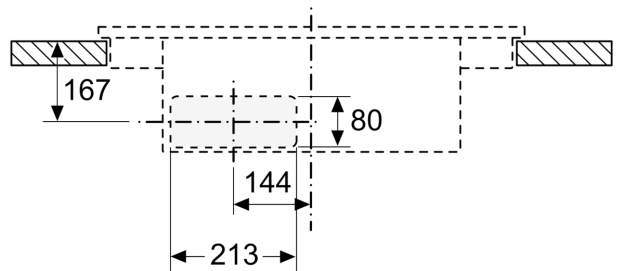




Mått i mm
Frontvy

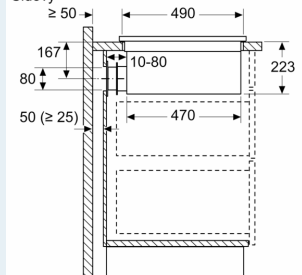


Mått i mm
Frontvy - skåpursågning för kolfilterdrift utan kanal



Måttskisser

Mått i mm
Sidovy



Vid montering direkt mot oisolerad yttervägg ($\mu \geq 0,5 \text{ W/m}^2\text{°C}$), så rekommenderar vi konfigurationer med delvis eller helt kanaldragen recirkulering.

Mått i mm
Frontvy

