

## iQ300, Induktionshäll med inbyggd fläkt, 80 cm, utan ram ED811BS16E



1 x Clean Air Plus kolfilter

HZ32WA00 Trådlös stektermometer, HZ390090 Wokpanna med lock, HZ9ES100 ;, HZ9FE280 Panna, ø 19 cm, HZ9SE030 ;, HZ9SE040 4 pieces Set, HZ9SE060 6 pieces Set, HZ9VDKE1 Tillbehör, HZ9VDKR0 Recirculation kit 2 L-bow (70cm), HZ9VDKR1 Recirculation kit S and L-bow (60cm), HZ9VDKR2 ;, HZ9VDSB1 90° flat duct bend horizontal, HZ9VDSB2 90° flat duct L vertical, HZ9VDSB3 90° flat duct M vertical, HZ9VDSB4 90° flat duct S vertical, HZ9VDSI0 Adapter round-flat, HZ9VDSI1 90° Adapter round-flat, HZ9VDSM1 Straight tube 500mm, HZ9VDSM2 Straight tube 1000mm, HZ9VDS51 Connector sleeve (female), HZ9VDS52 Flexibel connecting piece DN 150 flat, HZ9VEDU0 Acoustics Filter, HZ9VRCR1 cleanAir Plus filter, HZ9VRPD1 Tillbehör, Svart

### Induktionshäll i snygg design med integrerad fläkt.

- ✓ combiZone gör det möjligt att laga mat med stora grytor och stekpannor
- ✓ touchControl: Styr din häll bekvämt genom ett lätt tryck på displayen.
- ✓ inductionAir Plus garanterar största möjliga tystnad - utan att negativt påverka ventilationsprestandan.
- ✓ Enkel rengöring – den inbyggda fläkten kräver minimalt rengöringsarbete.
- ✓ powerBoost: gör induktionszonen upp till 50 % mer effektiv.

Produktkategori: ..... Kokzon, Glaskeramik  
 Inbyggd / fristående: .....Inbyggda  
 Energiförsörjning: ..... Elektrisk  
 Antal zoner/plattor som kan användas samtidigt: .....4  
 Nischmått (H x B x D): ..... 223 x 750-750 x 490-490 mm  
 Bredd: .....802 mm  
 Mått: ..... 223x802x522 mm  
 Emballagemått (H x B x D): .....430 x 940 x 660 mm  
 Nettovikt: .....24.2 kg  
 Bruttovikt: ..... 30.6 kg  
 Restvärmeindikator: ..... ja  
 Placering av reglagen: .....Front  
 Material produkt: ..... Glaskeramik  
 Hällens färg: ..... Svart  
 Anslutningskabelns längd: ..... 110.0 cm  
 Sealed Burners: .....Nej  
 powerBoost: .....Alla kokzoner  
 2:a värmeelementet, effekt,kW: .....3.6 kW  
 5:e värmeelementet, effekt, kW: ..... 1.8 kW  
 Antal hastighetsinställningar: .....3 lägen + intensivläge  
 Max kapacitet: ..... 500 m³/h  
 Boost position utgång (recirkulation): ..... 595.0 m³/h  
 Max luftflöde återcirkulation: ..... 441 m³/h  
 Luftflöde, intensivläge: ..... 622 m³/h  
 Ljudnivå, dB: .....69 dB(A) re 1pW  
 Typ av kolfilter: .....Nej  
 Påminnelse om filterrengöring: .....Ja  
 Spänning: ..... 220-240/380-415 V  
 Frekvens: ..... 50-60 Hz  
 Medföljande tillbehör: ..... 1 x Clean Air Plus kolfilter



## iQ300, Induktionshäll med inbyggd fläkt, 80 cm, utan ram ED811BS16E

### Flexibla kokzoner

- combiZone-kokzon, två kokzoner som kan användas separat eller kopplas ihop till en stor kokzon
- Kokzon främre vänstra: 190 mm, 210 mm, 2.2 kW (max. effekt 3.7 kW)
- Kokzon bakre vänstra: 190 mm, 210 mm, 2.2 kW (max. effekt 3.7 kW)
- Kokzon bakre högra: 180 mm, 1.8 kW (max. effekt 3.1 kW)
- Kokzon främre högra: 210 mm, 2.2 kW (max. effekt 3.7 kW)

### Användarvänlighet

- touchControl-styrning: kontrollera effekten med inpräglade +/- beröringsknappar.
- 17 effektlägen: justera värmen exakt med 17 effektlägen (9 huvudlägen och 8 mellanlägen).
- Switch-off timer: stänger av kokzonen vid slutet av den inställda tiden (t ex. när du kokar ägg).
- Countdown timer: klockan larmar när den inställda tiden gått ut (t ex. när du kokar pasta).

### Tidsbesparing och effektivitet

- powerBoost-funktion för alla induktionszoner
- : koka upp vatten snabbare tack vare 50% mer energi än vid högsta standardnivån.
- quickStart-funktion: när den slås på så väljer spisen automatiskt kokzon med kokkärl (i avstängt läge).
- reStart-funktion: om du av misstag skulle råka stänga av spisen, så behåller den alla tidigare inställningar om du slår på den igen inom 4 sekunder.
- quickStop: stäng snabbt av en kokzon med ett längre tryck.

### Design

- RamlösDesign

### Säkerhet

- 2-steps restvärmeindikering för varje kokzon: visar vilka kokzoner som fortfarande är varma.
- Barnsäkring: förhindrar oavsiktlig aktivering av spisplattorna.
- Huvudströmbrytare: stäng av alla kokzoner med en knapptryckning.
- Automatisk säkerhetsavstängning: som extra säkerhetsåtgärd så stängs värmen av efter en viss tid utan interaktion.

### Installation

- Dimensioner (HxBxD mm): 223 x 802 x 522
- Nischstorlek som krävs för installation (HxBxD mm) : 223 x 750 x (490 - 490)
- Minsta tjocklek på bänkskiva: 16 mm
- Anslutningseffekt: 7400 W
- powerManagement funktion: begränsa den maximala effekten om det är nödvändigt (beror på säkringsskydd vid elektrisk installation).

### Tillbehör

- Clean Air Plus kolfilter, N\*\*0155 inkluderad
- Passar att installera till 60 cm köksbänk

### Integrerad fläkt

- Helt integrerad fläkt med hög prestanda
- Lämplig för installation med kanaliserad eller recirkulerad frånluft (inkl. differentierade programlägen). Installationstillbehör för recirkulation utan kanal, bland annat fyra cleanAir Plus luftfilter och ett teleskopiskt skjutelement, ingår i spishällen. Tillbehör för andra installationsalternativ finns tillgängliga, mer information finns i planeringsanvisningarna.
- Estetiskt integrerad design med insugsfläkt på värmebeständig glashäll så att du fritt kan flytta dina kokkärl.
- Ventilationssystem med 3 elektroniskt kontrollerade effektnivåer och 1 Boost-/Intensiv effektnivå (med automatisk återställning) via touchControl-styrning
- Ventilationen aktiveras automatiskt när en kokzon används.
- Automatisk fördröjd avstängning efter matlagning för att eliminera kvarvarande matos (extremt låg ljudnivå - 12 min vid frånluftsdrift, 30 min vid kolfilterdrift. Kan stängas av manuellt).
- Fullständig manuell kontroll möjlig via touchControl-styrning.
- Högpresterande fläkt med låg ljudnivå och energieffektiv BLDC-teknologi. Hög utsugningshastighet och mycket lågt ljud. Behaglig brusfrekvens genom psyko-akustisk och aerodynamisk interiör med en innesluten, osynlig fläkt. Väldigt tryckfallsbeständig även med längre och mer komplexa kanaler.
- Lätt att ta bort och att rengöra fettfilter och vätskeuppsamlingsenhet:
  - Smidig enhandsborttagning av enheten via ett glaskeramikhandtag. - Integrerade, storskaliga och högpresterande fettfilter i rostfritt stål med 12 filteringssteg och ett svart toppskikt för en mer estetisk integration. Fettfiltreringseffektivitet för 94 %.
  - Alla delar är enkla att rengöra, diskmaskinsäkra och värmebeständiga. - (Övre) vätskeuppsamlingsenhet med 200ml kapacitet för normalt spill och matlagingskondens. - Mer kraftfullt dräneringssystem för spill som överstiger 200 ml vätska. - Vätskeuppsamlare med extra kapacitet på 700 ml för mer allvarliga olyckor. Kan diskas i diskmaskin. Lättåtkomlig och löstagbar underifrån. - Total vätskekapacitet på 900ml (200ml + 700ml). - Vattentätt fläktsystem.
  - Smidig enhandsborttagning av enheten med ett glaskeramikhandtag.
- Stort integrerat fettfilter i rostfritt stål med 12 filterlager och ett svart topplager för en mer estetisk integration. Effekt på fettfiltreringen 94 %.
- Alla delar av enheten är lätta att rengöra, tål att diskas i diskmaskin och är värmetåliga.
- Övre vätskeuppsamlingsbehållare med en kapacitet på 200 ml för oavsiktligt spill eller kondens från matlagningen.
- - Dräneringssystem för spill som överstiger 200 ml vätska.
- Extra vätskeuppsamlingsbehållare med en kapacitet på 700 ml för situationer med mycket spill. Tål att diskas i maskin. Lättillgänglig och avtagbar underifrån.
- Vätskeuppsamlingskapacitet på 900ml (200ml + 700ml).
- Vattentätt fläktsystem.
- Ventilationssystemets prestanda:
  - Fläktprestanda i system med frånluft (enligt EN 61591): min.

normal inställning 330 m<sup>3</sup>/h , max. normal inställning 500 m<sup>3</sup>/h, max. Boost-/Intensiv inställning 622 m<sup>3</sup>/h.

- - Fläktprestanda i kolfiltersystem (enligt EN 61591): min. normal inställning 252 m<sup>3</sup>/t , max. normal inställning 441 m<sup>3</sup>/t, max. Boost-/Intensiv inställning 595 m<sup>3</sup>/t.
- - Ljudnivå i frånlufts-system (ljudnivå enligt EN 60704-3): min. normal inställning 61 dB re 1 pW, max. normal inställning 69 dB re 1 pW, max. Boost-/Intensiv inställning 74 dB re 1 pW.
- - Ljudnivå i kolfiltersystem (ljudnivå enligt EN 60704-3. ): min. normal inställning 55 dB re 1 pW, max. normal inställning 66 dB re 1 pW, max. Boost-/Intensiv inställning 72 dB re 1 pW.
- - Effektivitet fettfilter (enligt EN 61591) 94 %.
- All prestandainformation är preliminär och baseras på de senaste testerna som gjorts på avancerade prototyper. Informationen kommer att uppdateras då tester utförts på slutprodukten.
- - Fläkteffekt vid frånluftsdrift (enligt EN 61591): min. normal inställning 330 m<sup>3</sup>/t , max. normal inställning 500 m<sup>3</sup>/t , max. Boost-/Intensiv inställning 622 m<sup>3</sup>/t .
- - Fläkteffekt vid kolfilterdrift (enligt EN 61591): min. normal inställning 252 m<sup>3</sup>/t , max. normal inställning 441 m<sup>3</sup>/t , max. Boost-/Intensiv inställning 595 m<sup>3</sup>/t.
- - Ljudnivå vid frånluftsdrift (ljudnivå enligt EN 60704-3): min. normal inställning 61 dB re 1 pW, max. normal inställning 69 dB re 1 pW, max. Boost-/Intensiv inställning 74 dB re 1 pW.
- - Ljudnivå vid kolfilterdrift (ljudnivå enligt EN 60704-3. ): min. normal inställning 55 dB re 1 pW, max. normal inställning 66 dB re 1 pW, max. Boost-/Intensiv inställning 72 dB re 1 pW.
- Effektivitet fettfilter (enligt EN 61591) 94 %.
- Förbrukning och energiklass (enligt Regulation (EU) No 65/2014):
- - Vätskedynamisk effekt: A.
- - Genomsnittlig energiförbrukning: 57.
- - Fettfilter klass: B.
- - Ljudnivå min. normal inställning & max. normal inställning: 61 dB & 69 dB .
- - Energiklass: B .
- - Vätskedynamisk effektivitet: A .
- - Genomsnittlig energiförbrukning: 57 .
- - Effektivitetsklass för fettfiltrering: B .
- Ljudnivå min. standarddrift och max. standarddrift: 61 dB & 69 dB .
- För recirkulation: 2 x 2 laddningar med integrerade, högpresterande luftfilter cleanAir Plus.
- Optimerad matosreduktion under matlagningen för mat som osar extra mycket (till exempel fisk).
- Storskalig filteryta med hög lukt-reduceringsförmåga.
- - Anti-pollen-funktion: Filtret håller kvar en extremt hög mängd luftburet pollen och inaktiverar allergener som hålls kvar av filtret.
- - Livstid på 360 timmars matlagning (ej regenerativ).
- Filter med låg ljudnivå och optimerad akustik.
- - Lätt att komma åt och lätt att ta bort ovanifrån.
- - Utbytesfilter : cleanAir filter set HZ9VRCR0.
- För fläktar med frånluftsdrift: 2 x 2 set direktintegrerade aukustiska filter med låg ljudnivå och hög prestanda för betydligt lägre och behagligare ljud.

## Planering & installation

- Lämplig för installationer med kanal- eller recirkulationsutsug i 4 olika alternativ (utan kanal, recirkulation med delvis eller fullständig kanal eller kanalutsug). Installationstillbehör för återcirkulation utan

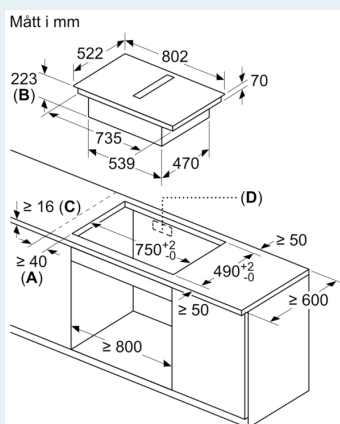
kanal, bland annat fyra cleanAir Plus luftfilter och ett teleskopiskt skjutelement, ingår i spishällen. De medföljande tillbehören möjliggör enkla och snabba installationer och kan planeras in i alla bänkdjup  $\geq 60$  cm. För andra typer av installationer rekommenderas någon av följande tillbehörssatser:

- - HZ9VDKR1 för helt eller delvis kanaliserad recirkulation med cleanAir-luftfilter. Startset HZ9VDKRO för recirkulation utan kanal med cleanAir-luftfilter.
- - HZ9VDKE1 för frånluftsin- stallation.
- Olika tillbehör finns tillgängliga för frånluftdrift eller för kolfilterdrift.
- Förslag till planering: - Installation är möjlig i såväl ö- som väggmonterade lägen. - Produkten uppfyller kraven i Needle Flame Test (enligt IEC 60695-5-11), brännbarhetsklass V2 (enligt UL94) och byggmaterialklass B1 (DIN 4102-1). Startpaketet HEZ9VRUD0 för recirkulation uppfyller också dessa standarder.
- - Max. nedsänkingsdjup är 223 mm under glas för toppmonterade produkter och 227 mm för infällda produkter. - Apparaten måste vara fritt åtkomlig underifrån (t.ex. för åtkomst till den nedre vätskesäkerhetsuppsamlaren). - Det behövs inget undertak under spishällen med integrerat downdraft-ventilationssystem. Lådorna och/eller hyllorna i golvsåpet måste vara löstagbara. Undersåpets bakpanel kan behållas - endast en utskärning för luftutloppet behövs (placering och storlek kan hämtas från installationsanvisningarna). - "Plug 'n Play"-startpaketet HEZ9VRUD0 för recirkulation utan kanaler kräver en vertikal öppning på min. 25 mm bakom möbelns bakpanel. För idealisk prestanda föreslås 50 mm. - Minsta tjocklek på bänkskivan är 16 mm för toppmonterade och infällda apparater med standardinstallationssystemet. Installation i ännu tunnare bänkskivor är också möjlig med reservdelen: innehåll 626792. - Apparaten totalvikt är 26 kg - bärförmåga och stabilitet, i synnerhet vid mycket tunna bänkskivor, måste stödjas med lämpliga underkonstruktioner. Hänsyn måste tas till den totala apparatvikten och bänkskiveteilverkarens specifikationer för strukturell integritet. - "Plug 'n Play"-startpaketet HEZ9VRUD0 för recirkulation utan kanaler möjliggör enkla och snabba installationer och kan planeras i alla bänkskivsdjup  $\geq 60$  cm. För kanaliserade installationer - i kanaliserat utsug (HEZ9VEDU0) samt helt eller delvis kanaliserad återcirkulation (HEZ9VRPD0) - krävs ett bänkskivsdjup på  $\geq 70$  cm. - För delvis kanaliserade och icke kanaliserade recirkulationsutsug måste en återströmningsöppning på  $\geq 400$  cm<sup>2</sup> respekteras i sockelområdet. Öppningen kan realiseras via utloppsgaller, lamellgaller eller stiltillt förkortade socklar beroende på sortimentet från köksmöbeltaillverkaren. - Luftutloppet på apparatens baksida kan nå direkt med ett platt kanalelement (DN 150). - Den tryckfallssäkra fläkten möjliggör längre och mer komplexa kanaler på upp till 8 m med tre 90° böjar samtidigt som den bibehåller tillräcklig prestanda. - Vid installation av en ventilationsfläkt med kanalutsug och en skorstensventilerad eldstad behöver apparatens strömförsörjningsledning en lämplig säkerhetsbrytare. Detta krävs inte för konfigurationer med återcirkulerat utsug. - I konfigurationer med kanalutsug ska en envägsklaff (eller backströmningsfälla) med ett maximalt öppningstryck på 65 Pa installeras.
- Går att installera både i köksö och i köksbänken.
- - Produkten uppfyller kraven för Needle Flame Test (enligt IEC 60695-5-11), V2 brandfarlighetsklass (enligt UL94) och Byggmaterialklass B1/B2 (DIN 4102-1). Startsetet för recirkulation uppfyller också dessa standarder.
- - Det maximala nedsänkingsdjupet är 223 mm under bänkskivans yta.
- Produkten måste vara helt fri undertill (för att till exempel komma åt den nedre vätskeansamlingsbehållaren).
- - Det behövs inget mellanbottenplan under spishällen med inbyggt ventilationssystem. Lådorna och/eller hyllorna i golvenheten ska vara

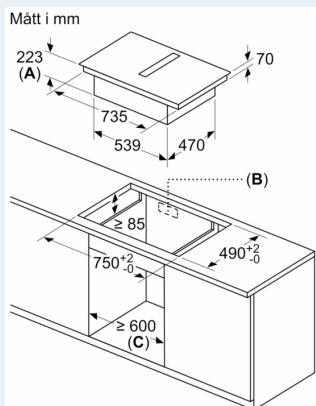
avtagbara. Golvenhetens bakpanel kan behållas - endast ett uttag för luftutloppet behövs (position och storlek finns på monteringsanvisningen).

- - En installation med recirkulation utan kanal kräver en vertikal öppning på min. 25 mm bakom möbelns bakpanel. För idealisk prestanda föreslås 50 mm
- - Minimum tjocklek på bänkskivan är 16 mm för toppmonterade och inbyggda enheter med standardinstallationssystemet. Montering för tunnare bänkskivor är möjligt med reservdel: 626792.
- - Den totala vikten är 26 kg - bärförmåga och stabilitet, i synnerhet vid mycket tunna bänkskivor, måste stödjas med lämpliga underkonstruktioner. Hänsyn måste tas till den totala enhetsvikten och bänkskivertillverkarens specifikationer för strukturell integritet.
- - För delvis kanaliserade system och kolfiltersystem ska en returflödesöppning lämnas på  $\geq 400\text{cm}^2$  i sockelområdet. Öppningen kan säkerställas med utloppsgaller, lamellgaller eller förkortade socklar beroende på kökstiltillverkarens sortiment.
- - Luftutloppet på enhetens baksida kan nås direkt med ett hanelement, platt kanal (DN 150).
- - Den tryckfallssäkra fläkten möjliggör längre och mer komplexa kanaler på upp till 8 m med tre 90° böjar och bibehåller tillräcklig prestanda.
- - Vid installation av en spishäll med inbyggd fläkt och med kanalutsug samt en skorstensventilerad eldstad behöver apparatens strömförsörjningsledning en lämplig säkerhetsbrytare. Detta krävs inte för konfigurationer med recirkulerat utsug.
- - Vid kanaliserad installation ska en envägsklaff (eller backventil) med ett maximalt öppningstryck på 65Pa installeras.

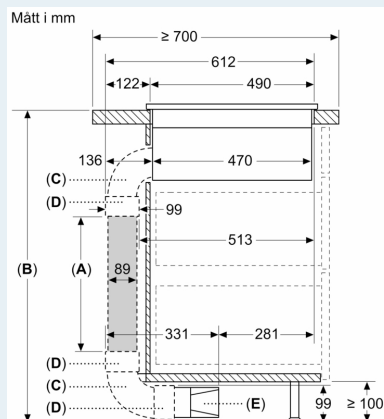
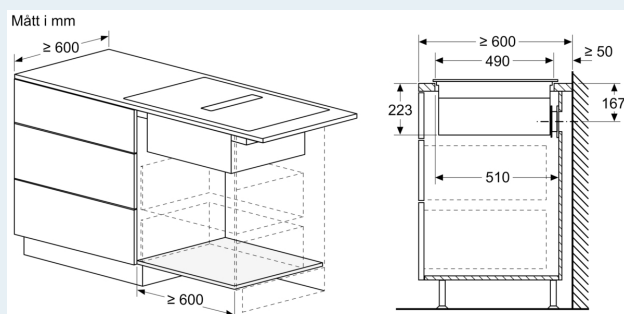
## iQ300, Induktionshäll med inbyggd fläkt, 80 cm, utan ram ED811BS16E



- A: Minimiavstånd från ursägning till vägg
- B: Inbyggnadsdjup
- C: Bänkskivan där du ska montera hällen måste tåla ca 60 kg ev. med lämplig underkonstruktion.
- D: Det måste finnas ett urtag i bakväggen för kablarna. Exakt storlek och placering hittar du på resp. ritning.



- A: Inbyggnadsdjup
- B: Urtag i stomrygg för rördragning. Exakt storlek och position hittar du på resp. ritning.
- C: Alla 80 cm-modeller går att installera i 60 cm-stomme genom att justera sidopanelerna.

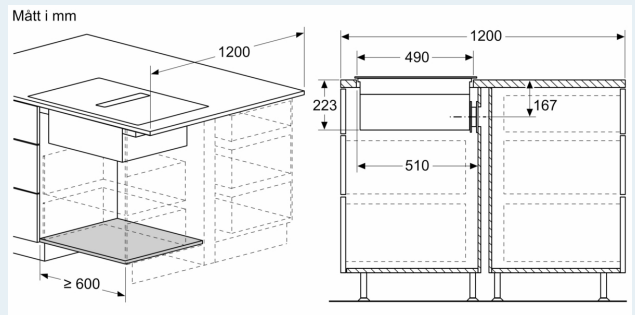
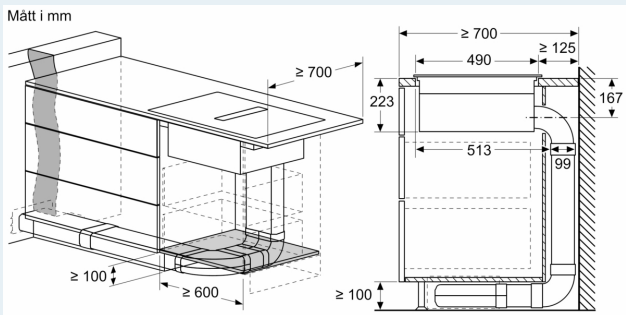
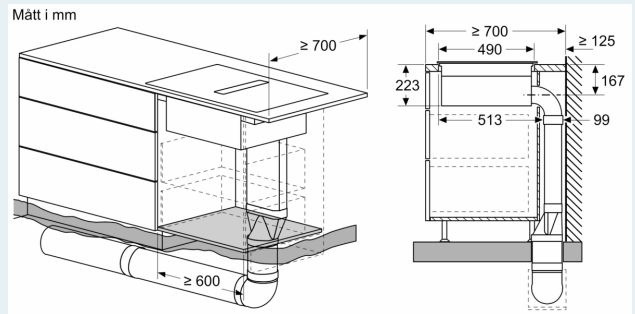
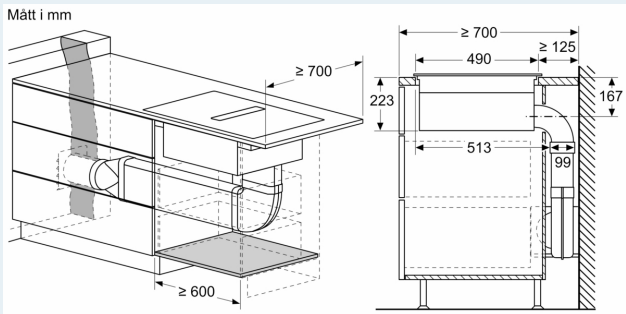
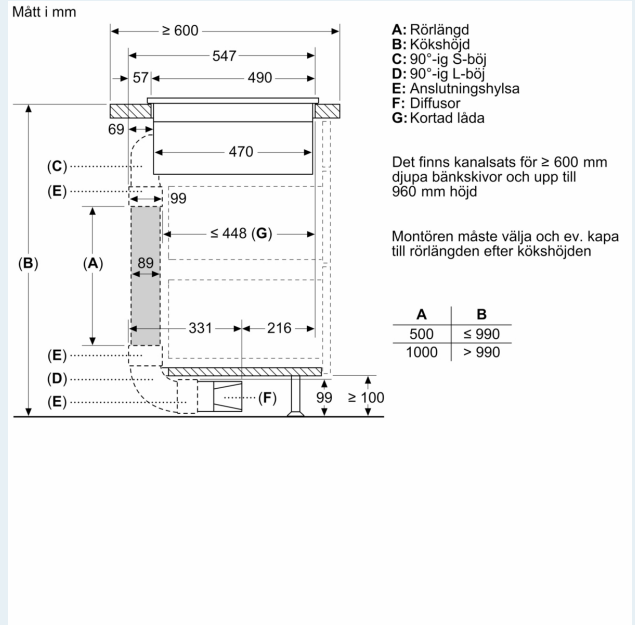
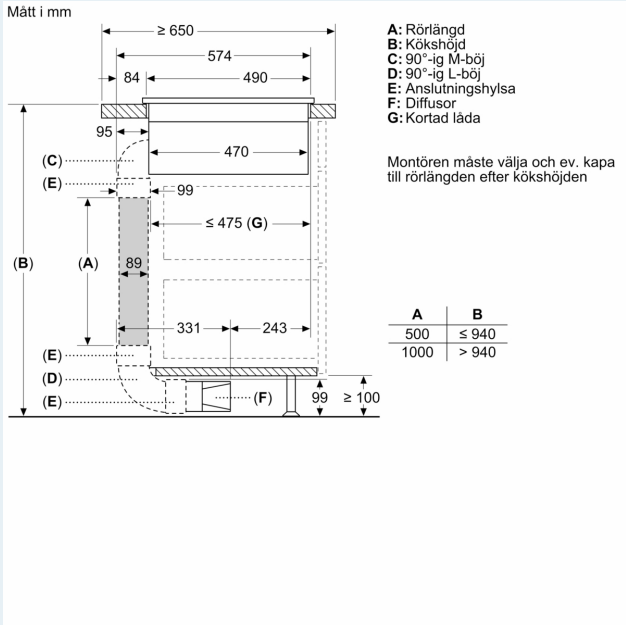


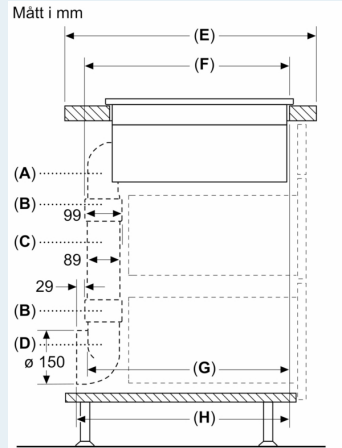
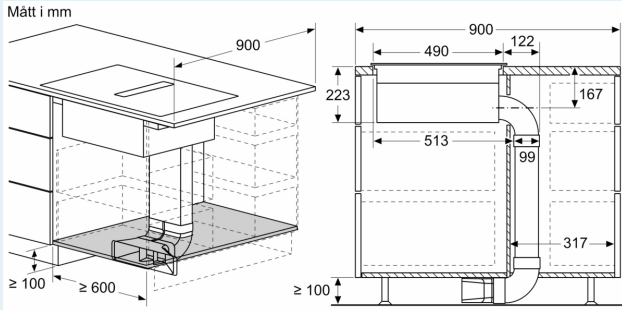
- A: Rörlängd
- B: Kökshöjd
- C: 90°-ig L-böj
- D: Anslutningshylsa
- E: Diffusor

Det finns kanalsats för ≥ 700 mm djupa bänkskivor och upp till 960 mm höjd

Montören måste välja och ev. kapa till rörlängden efter kökshöjden

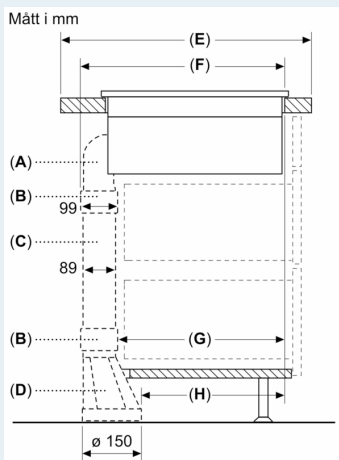
| A    | B     |
|------|-------|
| 500  | ≤ 960 |
| 1000 | > 960 |





| A         | E     | F   | G   | H   |
|-----------|-------|-----|-----|-----|
| S-storlek | ≥ 600 | 547 | 545 | 579 |
| M-storlek | ≥ 650 | 574 | 569 | 603 |
| L-storlek | ≥ 700 | 612 | 609 | 643 |

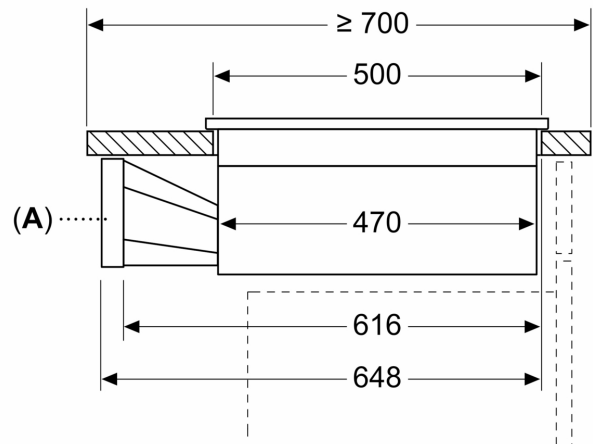
A: 90°-böj  
 B: Anslutningshylsa  
 C: Rakt rör  
 D: 90°-ig rundrörs-kanaladapter



| A         | E     | F   | G   | H   |
|-----------|-------|-----|-----|-----|
| S-storlek | ≥ 600 | 547 | 451 | 389 |
| M-storlek | ≥ 650 | 574 | 475 | 413 |
| L-storlek | ≥ 700 | 612 | 515 | 453 |

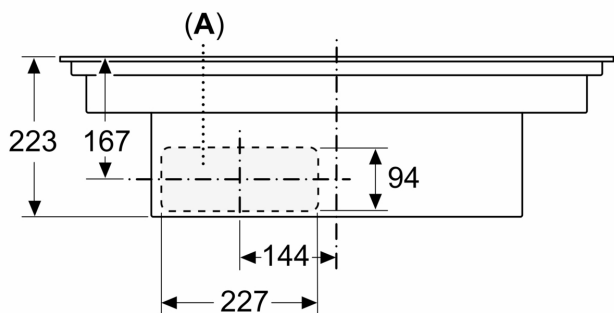
A: 90°-böj  
 B: Anslutningshylsa  
 C: Rakt rör  
 D: Rak rundrörs-kanaladapter

Mått i mm



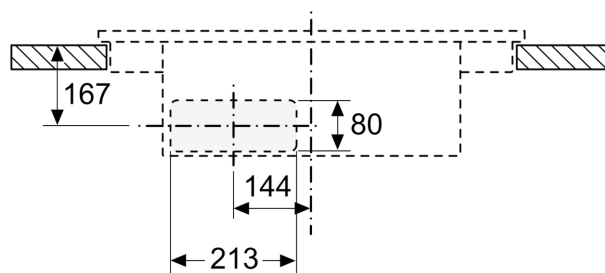
A: Rundrörs-kanaladapter

Mått i mm  
Frontvy



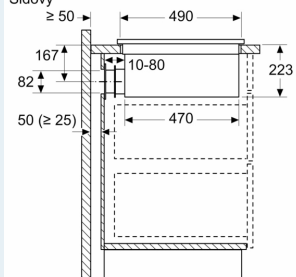
A: Direktansluten på baksidan

Mått i mm  
Frontvy - skåpursågning för  
kolfilterdrift utan kanal



Mått i mm

Sidovy



Vid montering direkt mot oisolerad yttervägg ( $\mu \geq 0,5 \text{ W/m}^2\text{°C}$ ), så rekommenderar vi konfigurationer med delvis eller helt kanaldragen recirkulering.

Mått i mm  
Frontvy

