

**iQ700, Inbyggnadsmikro, Svart  
BF922L1B1**



HZ6UCC0 :  
HZG9AS00S Adapter

Mikrovågsugnen med touchControl för enkel kontroll och direkt val av uppvärmningsmetod.

- ✓ TFT-Touchdisplay: Pekskärmsnavigering för intuitiv hantering.
- ✓ humidClean Plus-program: För snabb rengöring mjukas smuts upp genom att förånga vatten med lite diskmedel. Därefter är den lättare att få bort.
- ✓ 7 automatiska program som hjälper dig att uppnå fantastiska resultat - cookControl7.
- ✓ Spara tid med kraftfull mikro - effekt upp till 900 W.
- ✓ Sidohängd lucka ger en optimal lösning för inbyggnad.

Typ av ugn: ..... Enbart mikro  
 Typ av reglage: ..... Elektronisk  
 Mått: ..... 382 x 594 x 318 mm  
 Ugnens invändiga mått (H x B x D): ..... 230 x 350 x 270 mm  
 Anslutningskabelns längd: ..... 175.0 cm  
 Nettovikt: ..... 16.4 kg  
 Bruttovikt: ..... 18.2 kg  
 EAN kod: ..... 4242003906736  
 Maximal mikrovågseffekt: ..... 900 W  
 Anslutningseffekt: ..... 1220 W  
 Säkringskydd: ..... 10 A  
 Spänning: ..... 220-240 V  
 Frekvens: ..... 50; 60 Hz  
 Elkontakt: ..... Jordad stickkontakt



## iQ700, Inbyggnadsmikro, Svart BF922L1B1

### Mikrotyp och värmefunktioner

- Max. effekt: 900 W; 5 effektlägens: 90 W, 180 W, 360 W, 600 W, 900 W
- Intelligent inverterteknik: maximal utgångseffekt regleras till 600 W när den används vid längre drift
- Volym: 21 l

### Design

- Insida i rostfritt stål, glasbotten

### Rengöring

- Hydrolys rengöring

### Komfort

- Digitalur
- touchControl
- Lättanvänd med tydliga inställningar
- cookControl, 7 st - Varje rätt blir en succé med förinställda automatiska program.
- 3 upptiningsprogram och 4 matlagningsprogram
- quickStart-knapp: en knapptryckning startar mikron på högsta effekt i 30 sekunder. Trycker du en gång till läggs det till ytterligare 30 sekunder.
- LED-belysning
- Vänsterhängd lucka (ej omhållningsbar)
- Elektronisk öppning
- TouchControl panel

### Miljö och Säkerhet

- Övriga säkerhetsfunktioner: start- /stopptangent, luckströmbrytare
- Inbyggd kylfläkt

### Teknisk info

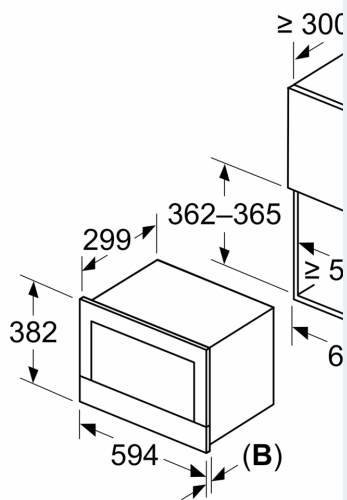
- Sladdlängd: 175 cm
- Anslutningsvärde el totalt: 1.22 kW; Spänning 220-240 V
- för inbyggnad i 60 cm brett överskåp (min. 30 cm djup), kan installeras i ett 60 cm brett högskåp

### Mått:

- Mått (HxBxD): 382 mm x 594 mm x 318 mm
- Nisch mått (HxBxD): 362 mm - 382 mm x 560 mm -568 mm x 300 mm
- För mått se måttskiss

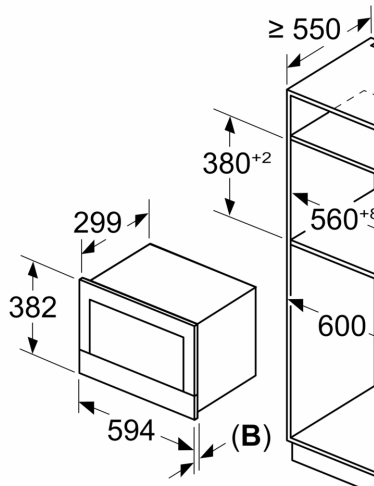
iQ700, Inbyggnadsmikro, Svart  
BF922L1B1

Mått i mm



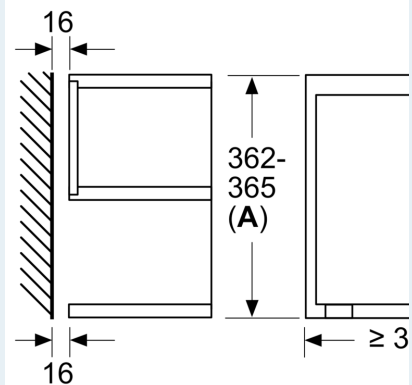
**A:** Utan rygg  
**B:** 19,5 mm

Mått i mm



**A:** Utan rygg  
**B:** 19,5 mm

Mått i mm



**A:** överlapp upptill:  
nisch 362: 6 mm  
nisch 365: 3 mm  
**B:** överlapp nedtill: 14 mm